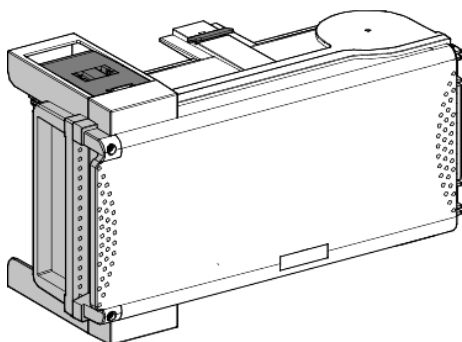


## Fiche produit

### Caractéristiques

# KSB50SF4

Canalis KSB - coffret de dérivation 50A pour fusible NF 14x51 - 3L+N+PE



### Principales

Gamme de produits	Canalis
Compatibilité de gamme	Canalis KT gaine électrique du jeu de barres Canalis KS gaine électrique du jeu de barres
Type de produit ou équipement	Unité de dérivation
Busbar trunking compatibility	Canalis KS gaine électrique du jeu de barreskit enfichable trappes Canalis KT gaine électrique du jeu de barres avec KS type kit enfichable trappes
[Ie] courant assigné d'emploi	50 A à 35 °C
Protection type	Fusible sectionneur: pour aM cylindrique fusible, taille 14 x 51 mm - 50 A se conformer à NF standard Fusible sectionneur: pour gG cylindrique fusible, taille 14 x 51 mm - 50 A se conformer à NF standard
Équipement fournis	Fusible à commander séparément
Mode d'installation	Kit enfichable avec polarité fixe
Polarité dérivation	3L+N+PE
Couleur	Blanc (RAL 9001)

### Complémentaires

Fonction de l'appareil	Distribution de puissance moyenne
[Ue] tension assignée d'emploi	230...690 V en fonction du dispositif de protection
[Uimp] tension assignée de tenue aux chocs	6,8 kV
[Ui] tension assignée d'isolement	500 V en fonction du dispositif de protection
Fréquence du réseau	50/60 Hz
Raccordement électrique	Borne serre-câble - ISO50 - câble : 25 mm <sup>2</sup> souple Borne serre-câble - ISO50 - câble : 25 mm <sup>2</sup> rigide
Door/cover opening side	Droite
Mode de déconnexion de l'unité de dérivation	Par ouverture de la porte
Normes	CEI 61439-1 CEI 61439-6
Matière du corps	Plastique
Largeur	356 mm
Profondeur	103 mm
Depth (door open)	432,5 mm
Hauteur	202 mm
Poids du produit	2,4 kg

### Environnement

Système de mise à la terre	TT TN-S IT
Degré de protection IP	IP55 se conformer à CEI 60529
Tenue aux chocs IK	IK08 se conformer à CEI 62262

## Emballage

Type d'emballage 1	PCE
Nombre d'unité par paquet	1
Poids de l'emballage (Kg)	2,138 kg
Hauteur de l'emballage 1	17 cm
Largeur de l'emballage 1	22,5 cm
Longueur de l'emballage 1	37 cm

## Durabilité de l'offre

Statut environnemental de l'offre	Produit Green Premium
Régulation REACh	<a href="#">Déclaration REACh</a>
Sans SVHC REACh	Oui
Directive RoHS UE	Conforme <a href="#">Déclaration RoHS UE</a>
Sans métaux lourds toxiques	Oui
Sans mercure	Oui
Information sur les exemptions RoHS	<a href="#">Oui</a>
Régulation RoHS Chine	<a href="#">Déclaration RoHS Pour La Chine</a>
Profil environnemental	<a href="#">Profil Environnemental Du Produit</a>
DEEE	Sur le marché de l'Union Européenne, le produit doit être mis au rebut selon un protocole spécifique de collecte des déchets et ne jamais être jeté dans une poubelle d'ordures ménagères.
Présence d'halogènes	Produit sans halogènes

## Garantie contractuelle

Garantie	18 mois
----------	---------