

Détecteur inductif

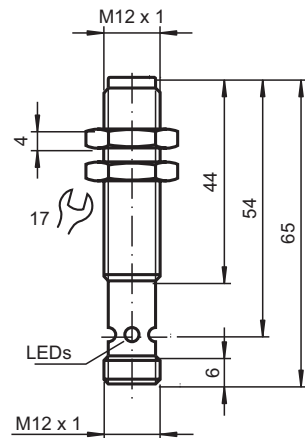
NMB2-12GM65-E2-C-FE-V1



- Surface active acier inoxydable
- Portée 2 mm
- 3 fils courant continu
- Immunisé au champ de soudure
- Revêtement de la zone de soudure
- Objets ferromagnétiques



Dimensions



Données techniques

Caractéristiques générales

Fonction de commutation	Normalement ouvert (NO)
Type de sortie	PNP

Date de publication: 2022-06-22 Date d'édition: 2022-06-22 : 908432_fra.pdf

Reportez-vous aux « Remarques générales sur les informations produit de Pepperl+Fuchs ».

Groupe Pepperl+Fuchs
www.pepperl-fuchs.com

États-Unis : +1 330 486 0001
fa-info@us.pepperl-fuchs.com

Allemagne : +49 621 776 1111
fa-info@de.pepperl-fuchs.com

Singapour : +65 6779 9091
fa-info@sg.pepperl-fuchs.com

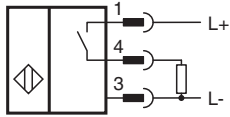
PEPPERL+FUCHS

Données techniques

Portée nominale	s_n	2 mm
Montage		noyable
Polarité de sortie		CC
Portée de travail	s_a	0 ... 1,62 mm
Élément de commande		Objets ferromagnétiques
Facteur de réduction r_{AI}		0
Facteur de réduction r_{Cu}		0
Facteur de réduction $r_{1.4301}$		0.6 - 0.8
Facteur de réduction r_{St37}		1
Facteur de réduction r_{Ms}		0
Type de sortie		3 fils
Valeurs caractéristiques		
Tension d'emploi	U_B	10 ... 30 V CC
Fréquence de commutation	f	0 ... 5 Hz
Course différentielle	H	3 ... 15 typ. 5 %
Protection contre l'inversion de polarité		protégé
Protection contre les courts-circuits		pulsé
Chute de tension	U_d	≤ 2 V
Courant d'emploi	I_L	0 ... 200 mA
Consommation en courant		< 14 mA
Courant résiduel	I_r	≤ 10 μ A
Visualisation de la tension d'emploi		LED verte
Visualisation de l'état de commutation		LED jaune, visible 360°
Intensité du champ magnétique, champs alternatifs		250 mT
Intensité du champ magnétique, champs continus		250 mT
Valeurs caractéristiques pour la sécurité fonctionnelle		
MTTF _d		999 a
Durée de mission (T _M)		20 a
Couverture du diagnostic (DC)		0 %
conformité de normes et de directives		
Conformité aux normes		
Normes		EN 60947-5-2:2007 IEC 60947-5-2:2007
Agréments et certificats		
Agrément UL		cULus Listed, General Purpose
Homologation CSA		cCSAus Listed, General Purpose
agrément CCC		Les produits dont la tension de service est ≤ 36 V ne sont pas soumis à cette homologation et ne portent donc pas le marquage CCC.
Conditions environnementales		
Température ambiante		-25 ... 70 °C (-13 ... 158 °F)
Caractéristiques mécaniques		
Type de raccordement		connecteur V1 (M12 x 1), 4 broches
Matériau du boîtier		Xylan à revêtement - Acier inox 1.4305 / AISI 303
Face sensible		Xylan à revêtement - Acier inox 1.4305 / AISI 303
Degré de protection		IP67 / IP68 / IP69K - dépendant du câble de raccordement en fonction des caractéristiques du câble

Date de publication: 2022-06-22 Date d'édition: 2022-06-22 : 908432_fra.pdf

Connexion





Affectation des broches



Couleur des fils selon EN 60947-5-2

1	BN
2	WH
3	BU
4	BK

Accessoires

	V1-G-OR2M-POC	Cordon femelle monofilaire droit M12 à codage A, 4 broches, câble POC orange, résistant aux perles de soudure, adapté aux applications robotiques, résistant à la torsion, résistant à l'huile, réticulé sur le plan moléculaire
	AB-12	support de montage