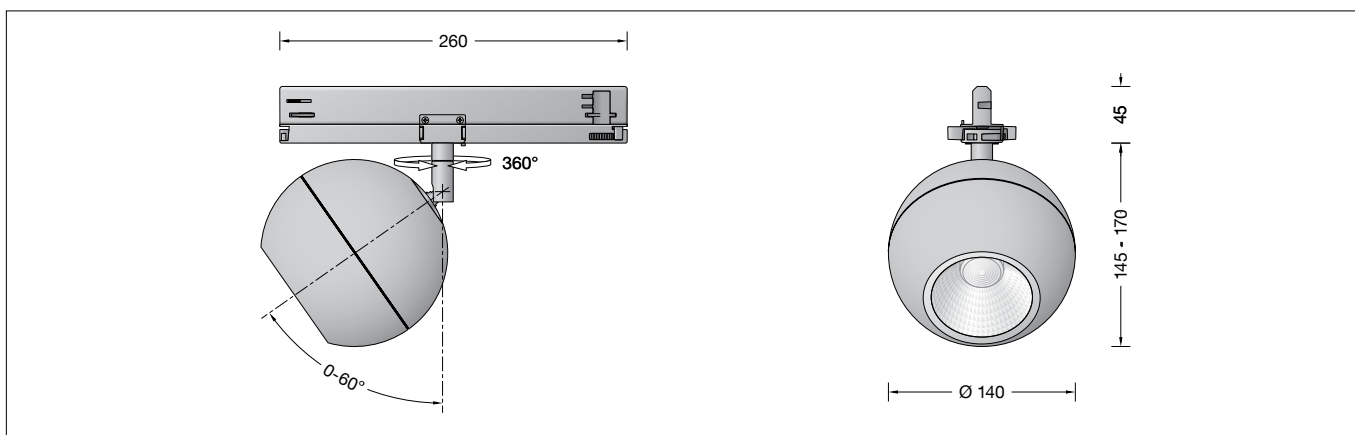


BEGA**50 965.1**

Stromschienenstrahler für die Verwendung im Innenbereich
Track spotlight for indoor use
Projecteur pour rail conducteur pour utilisation à l'intérieur

**Gebrauchsanweisung****Anwendung**

Stromschienenstrahler · Innenleuchte mit Adapter für Stromschienensysteme 3-Phasen-Eurostandard-Plus®.
Das optische System des Strahlers ist schwenk- und drehbar.
Symmetrisch streuende Lichtstärkeverteilung.
Mit BEGA Hybrid Optics® : Hocheffiziente und verlustarme Lichtverteilung durch Reflektor und optischer Linse.

Produktbeschreibung

Stromschienenstrahler mit Adapter
Leuchtgehäuse aus Aluminiumguss,
Oberfläche Farbe samtweiß,
Stromschienenadapter aus Polycarbonat, mit integriertem LED-Netzteil
Abschlussring · Oberfläche Chrom
Sicherheitsglas klar
Optische Silikonlinse · BEGA Hybrid Optics®
Reflektoroberfläche Reinstaluminium
LED-Netzteil
220-240 V ~ 50/60 Hz
DALI-steuerbar
Zwischen Netz- und Steuerleitungen ist eine Basisisolierung vorhanden
Schutzklasse II
CE – Konformitätszeichen
Gewicht: 0,9 kg
Dieses Produkt enthält Lichtquellen der Energieeffizienzklassen E

Sicherheit

Für die Installation und für den Betrieb dieser Leuchte sind die nationalen Sicherheitsvorschriften zu beachten.
Die Montage und Inbetriebnahme darf nur durch eine Elektrofachkraft erfolgen.
Der Hersteller übernimmt keine Haftung für Schäden, die durch unsachgemäßen Einsatz oder Montage entstehen.
Werden nachträglich Änderungen an der Leuchte vorgenommen, so gilt derjenige als Hersteller, der diese Änderungen vornimmt.

Überspannungsschutz

Die in der Leuchte verbauten elektronischen Komponenten sind nach DIN EN 61547 gegen Überspannung geschützt.
Um einen zusätzlichen Schutz z. B. vor Transienten etc. zu erreichen, empfehlen wir separate Überspannungsschutzkomponenten.
Sie finden diese auf unserer Website unter www.bega.com.

Instructions for use**Application**

Ceiling mounted track spotlight · indoor luminaire for 3-phase Eurostandard-Plus® track systems.
The optical system of the washer is swivel-mounted and rotatable.
Symmetrical wide beam light distribution.
With BEGA Hybrid Optics® : Highly efficient and low-loss light distribution, thanks to reflector and optical lens.

Product description

Track spotlight with adapter
Cast aluminium luminaire housing,
finish Colour velvet white,
Polycarbonate track adapter with integrated LED power supply unit
Trim ring · Chrome finish
Clear safety glass
Optical silicone lens · BEGA Hybrid Optics®
Reflector surface made of pure aluminium
LED power supply unit
220-240 V ~ 50/60 Hz
DALI-controllable
Basic insulation is provided between the mains and control cables
Safety class II
CE – Conformity mark
Weight: 0.9 kg
This product contains light sources of energy efficiency classes E

Safety

The installation and operation of this luminaire are subject to national safety regulations.
Installation and commissioning may only be carried out by a qualified electrician.
The manufacturer accepts no liability for damage caused by improper use or installation.
If subsequent modifications are made to the luminaire, the person responsible for these modifications shall be considered the manufacturer.

Overvoltage protection

The electronic components installed in the luminaire are protected against overvoltage in accordance with DIN EN 61547.
To achieve an additional protection against e. g. transients, etc. we recommend separate overvoltage protection components.
You can find them on our website at www.bega.com.

Fiche d'utilisation**Utilisation**

Projecteur pour rail conducteur · luminaire d'intérieur avec adaptateur pour systèmes d'alimentation sur rail Eurostandard-Plus® triphasés.
Le système optique du spot est inclinable et orientable.
Répartition lumineuse symétrique diffuse.
Avec BEGA Hybrid Optics® : Répartition lumineuse hautement efficace et avec peu de pertes par réflecteur et lentille optique.

Description du produit

Projecteur sur rail conducteur avec adaptateur
Boîtier du luminaire en fonderie d'aluminium, finition Couleur blanc satiné,
Adaptateur de rail en polycarbonate, avec bloc d'alimentation LED intégré
Anneau de finition · Finition chrome
Verre de sécurité clair
Lentille optique en silicone
BEGA Hybrid Optics®
Finition du réflecteur aluminium extra-pur
Bloc d'alimentation LED
220-240 V ~ 50/60 Hz
pour pilotage DALI
Une isolation de base est prévue entre le câble de raccordement au réseau et le câble de commande
Classe de protection II
CE – Sigle de conformité
Poids: 0,9 kg
Ce produit contient des sources lumineuses de classe d'efficacité énergétique E

Sécurité

Pour l'installation et l'utilisation de ce luminaire, respecter les normes de sécurité nationales.
L'installation et la mise en service ne doivent être effectuées que par un électricien agréé.
Le fabricant décline toute responsabilité pour tout dommage résultant d'une mise en œuvre ou d'une installation inappropriée du produit.
Si des modifications sont apportées ultérieurement au luminaire, l'intervenant sera considéré comme étant le fabricant.

Protection contre les surtensions

Les composants électroniques installés dans le luminaire sont protégés contre la surtension conformément à la norme DIN EN 61547.
Pour obtenir une protection supplémentaire contre la surtension, les tensions transitoires etc., nous proposons des composants de protection séparés. Vous les trouverez sur notre site web www.bega.com.

Leuchtmittel

Modul-Anschlussleistung	12,3 W
Leuchten-Anschlussleistung	14,5 W
Bemessungstemperatur	$t_a = 25\text{ °C}$
Umgebungstemperatur	$t_{a\text{ max}} = 60\text{ °C}$

50 965.1 K3

Modul-Bezeichnung	LED-0986/930
Farbtemperatur	3000 K
Farbwiedergabeindex	CRI >90
Modul-Lichtstrom	1685 lm
Leuchten-Lichtstrom	1315 lm
Leuchten-Lichtausbeute	90,7 lm/W

50 965.1 K4

Modul-Bezeichnung	LED-0986/940
Farbtemperatur	4000 K
Farbwiedergabeindex	CRI >90
Modul-Lichtstrom	1710 lm
Leuchten-Lichtstrom	1334 lm
Leuchten-Lichtausbeute	92 lm/W

Lichttechnik

Stromschiene mit einstellbarem optischen System.
Optisches System 0-60° schwenkbar und stufenlos 360° um die senkrechte Leuchtenachse drehbar.
Symmetrisch streuende Lichtstärkeverteilung.
Halbstrahlwinkel 32°

Montage

LEDs sind hochwertige elektronische Bauteile! Bitte vermeiden Sie während der Montage oder des Auswechsellns eine direkte Berührung der LED-Lichtaustrittsfläche mit den Händen.
Der Stromschiene mit Adapter ist betriebsfertig für den Einsatz in Stromschiensystemen 3-Phasen-EUROSTANDARD-PLUS®.
Die Befestigung erfolgt werkzeuglos in der Stromschiene.

WICHTIG:

Vor der Montage des Adapters in die 3-Phasen-EUROSTANDARD-PLUS®-Stromschiene sicherstellen, dass sich die beiden seitlichen Stege des Adapters auf der selben Seite wie das entsprechende Führungsprofil der Stromschiene befinden.
Für die Wahl der Phase (1 2 3) ist der Drehregler auf der Unterseite des Adapters entsprechend zu betätigen.

Beigefügten Abschlussring mit aufgesetztem Reflektor durch Rechtsdrehung bis zum Anschlag in das Leuchtgehäuse eindrehen, so dass er sich durch Klemmung fixiert.
Adapter des Strahlers bündig an der gewünschten Position in die Stromschiene einsetzen.
Beide Fixierhebel an der Unterseite des Adapters jeweils nach rechts zur Seite drücken, bis diese in Endstellung einrasten.
Gewünschte Ausstrahlrichtung der LED durch Drehen und Neigen des Leuchtgehäuses einstellen.

Zur Entriegelung des Adapters die beiden Fixierhebel entgegengesetzt betätigen, bis sie sich aus der Einrastung lösen.

Reinigung · Pflege

Leuchte regelmäßig mit lösungsmittelfreien Reinigungsmitteln von Schmutz säubern.

Lamp

Module connected wattage	12.3 W
Luminaire connected wattage	14.5 W
Rated temperature	$t_a = 25\text{ °C}$
Ambient temperature	$t_{a\text{ max}} = 60\text{ °C}$

50 965.1 K3

Module designation	LED-0986/930
Colour temperature	3000 K
Colour rendering index	CRI >90
Module luminous flux	1685 lm
Luminaire luminous flux	1315 lm
Luminaire luminous efficiency	90,7 lm/W

50 965.1 K4

Module designation	LED-0986/940
Colour temperature	4000 K
Colour rendering index	CRI >90
Module luminous flux	1710 lm
Luminaire luminous flux	1334 lm
Luminaire luminous efficiency	92 lm/W

Light technique

Track spot · surface washer with adjustable optical system.
Optical system 0-60° swivel-mounted and infinitely rotatable 360° around the vertical luminaire axis.
Symmetrical wide beam light distribution.
Half beam angle 32°

Installation

LED are high-quality electronic components! Please avoid touching the light output opening of the LED directly during installation or relamping.
The track spotlight with adapter is ready for operation in 3-phase EUROSTANDARD-PLUS® track systems.
The mounting is done without tools in the bus bar.

IMPORTANT:

Ensure that the adapter's two lateral stays are located on the same side as the matching guide profile of the track before installing the adapter in the 3-phase EUROSTANDARD-PLUS® track system.
To select the phase (1 2 3) the turning knob on the rear side of the adapter has to be operated accordingly.

Screw enclosed trim ring with attached reflector into the luminaire housing by turning it clockwise until it stops, so that it is fixed by clamping.
Place the surface washer adapter flush on the conductor rail in the desired position.
Push the two fixing levers on the underside of the adapter to the right until they click into their end position.
Set the desired LED beam direction by turning and tilting the luminaire housing.

Move the two fixing levers in opposite directions until they disengage to unlock the adapter.

Cleaning · Maintenance

Clean luminaire regularly with solvent-free cleansers from dirt.

Lampe

Puissance raccordée du module	12,3 W
Puissance raccordée du luminaire	14,5 W
Température de référence	$t_a = 25\text{ °C}$
Température d'ambiance	$t_{a\text{ max}} = 60\text{ °C}$

50 965.1 K3

Désignation du module	LED-0986/930
Température de couleur	3000 K
Indice de rendu des couleurs	CRI >90
Flux lumineux du module	1685 lm
Flux lumineux du luminaire	1315 lm
Rendement lum. d'un luminaire	90,7 lm/W

50 965.1 K4

Désignation du module	LED-0986/940
Température de couleur	4000 K
Indice de rendu des couleurs	CRI >90
Flux lumineux du module	1710 lm
Flux lumineux du luminaire	1334 lm
Rendement lum. d'un luminaire	92 lm/W

Technique d'éclairage

Projecteur pour rail conducteur avec système optique orientable.
Système optique inclinable de 0-60° et tournant de 360° sans paliers autour de l'axe vertical du luminaire.
Répartition lumineuse symétrique diffuse.
Angle de diffusion à demi-intensité 32°

Installation

Les LED sont des composants électroniques de haute précision. Éviter de toucher la surface de diffusion des LED avec les doigts lorsque vous l'installez ou la remplacez.
Le projecteur pour rail conducteur avec adaptateur est conçu pour fonctionner dans les systèmes d'alimentation sur rail EUROSTANDARD-PLUS® triphasés.
La pose s'effectue sans outil dans le rail conducteur.

IMPORTANT :

Avant d'installer l'adaptateur dans le rail conducteur triphasé EUROSTANDARD-PLUS®, s'assurer que les deux tiges latérales de l'adaptateur se trouvent du même côté que le profil de guidage du rail conducteur.
Le bouton rotatif situé dans la partie inférieure de l'adaptateur permet de choisir la phase (1 2 3).

Visser l'anneau de finition fourni avec le réflecteur poser dans l'armature du luminaire en le tournant vers la droite jusqu'à la butée, de sorte qu'il soit fixé par serrage.
Installer l'adaptateur du projecteur dans la position souhaitée dans le rail conducteur et de manière affleurante.
Pousser les deux leviers de fixation en dessous de l'adaptateur respectivement vers la droite jusqu'à l'encliquetage en position finale.
Régler l'orientation du faisceau de la LED par rotation et inclinaison du boîtier du luminaire.

Pour déverrouiller l'adaptateur, actionner les deux leviers de fixation en sens opposé jusqu'à ce qu'ils ressortent de l'encoche.

Nettoyage · Entretien approprié

Nettoyer régulièrement le luminaire et débarrasser le de la saleté. N'utiliser que des produits d'entretien ne contenant pas de solvant.

Austausch des LED-Moduls

Die Bezeichnung des LED-Moduls ist auf einem Etikett in der Leuchte vermerkt.

BEGA Ersatzmodule entsprechen in Lichtfarbe und Lichtleistung den ursprünglich verbauten Modulen. Der Austausch kann mit handelsüblichem Werkzeug durch qualifizierte Personen erfolgen.

Anlage spannungsfrei schalten und Leuchte öffnen.

Reflektor deinstallieren.

Bitte beachten Sie die Montageanleitung des LED-Moduls.

Reflektor installieren. Ein defektes Glas muss ersetzt werden. Leuchte schließen.

Replacing the LED module

The designation of the LED module is noted on a label in the luminaire.

The light colour and light output of BEGA replacement modules correspond to those of the modules originally fitted. The replacement can be carried out by a qualified person using standard tools.

Disconnect the system and open the luminaire. Uninstall the reflector.

Please follow the installation instructions for the LED module.

Install the reflector. Defective glass must be replaced. Close the luminaire.

Remplacement du module LED

La désignation du module LED est inscrite sur une étiquette dans le luminaire.

Les modules de rechange BEGA correspondent aux modules d'origine en termes de couleur de lumière et de flux lumineux. Le remplacement peut être effectué par une personne qualifiée à l'aide d'outils du commerce.

Débrancher l'installation et ouvrir le luminaire. Désinstaller le réflecteur.

Respecter la notice de montage du module LED.

Installer le réflecteur. Un verre endommagé doit être remplacé. Fermer le luminaire.

Ersatzteile

LED-Netzteil	DEV-0437/350
LED-Modul 3000K	LED-0986/930
LED-Modul 4000K	LED-0986/940
Reflektoreinheit	75 003 701
Glas/Abschlussring	75 003 796

Spares

LED power supply unit	DEV-0437/350
LED module 3000K	LED-0986/930
LED module 4000K	LED-0986/940
Reflector unit	75 003 701
Glass/Trim ring	75 003 796

Pièces de rechange

Bloc d'alimentation LED	DEV-0437/350
Module LED 3000K	LED-0986/930
Module LED 4000K	LED-0986/940
Unité de réflecteur	75 003 701
Verre/Anneau	75 003 796