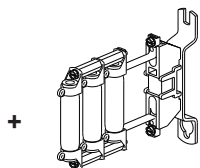
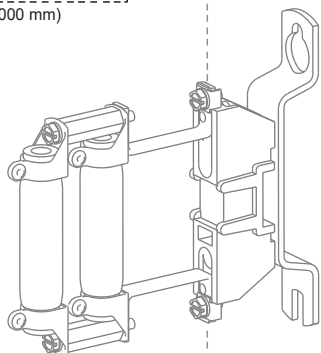
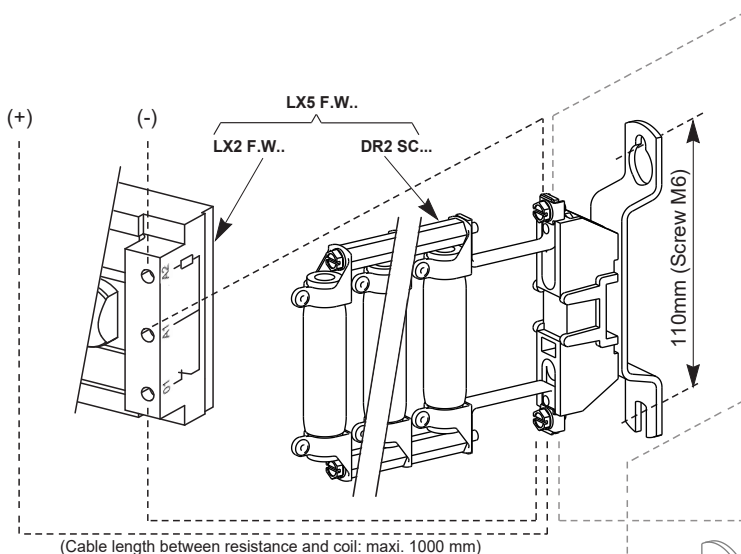
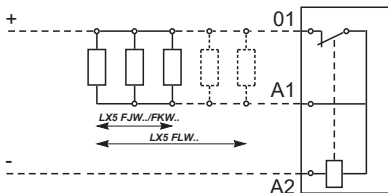


LX2 F.W..



DR2 SC...



<p>PLEASE NOTE Electrical equipment should be installed, operated, serviced, and maintained only by qualified personnel. No responsibility is assumed by Schneider Electric for any consequences arising out of the use of this material.</p>	<p>REMARQUE IMPORTANTE L'installation, l'utilisation, la réparation et la maintenance des équipements électriques doivent être assurées par du personnel qualifié uniquement. Schneider Electric décline toute responsabilité quant aux conséquences de l'utilisation de cet appareil.</p>
<p>TENGA EN CUENTA La instalación, manejo, puesta en servicio y mantenimiento de equipos eléctricos deberán ser realizados sólo por personal cualificado. Schneider Electric no se hace responsable de ninguna de las consecuencias del uso de este material.</p>	<p>BITTE BEACHTEN Elektrische Geräte dürfen nur von Fachpersonal installiert, betrieben, bedient und gewartet werden. Schneider Electric haftet nicht für Schäden, die durch die Verwendung dieses Materials entstehen.</p>
<p>NOTA IMPORTANTE Manutenzione, riparazione, installazione e uso delle apparecchiature elettriche si devono affidare solo a personale qualificato. Schneider Electric non si assume alcuna responsabilità per qualsiasi conseguenza derivante dall'uso di questi prodotti.</p>	<p>NOTA A instalação, utilização e manutenção do equipamento eléctrico devem ser efectuadas exclusivamente por pessoal qualificado. A Schneider Electric não assume qualquer responsabilidade pelas consequências resultantes da utilização deste material.</p>
<p>请注意 电气设备的安装、操作、维修和维护工作仅限于合格人员执行。 Schneider Electric不承担由于使用本资料所引起的任何后果。</p>	<p>ВАЖНО Электрическое оборудование должно обслуживаться квалифицированным персоналом. Компания Schneider Electric не несет ответственности за последствия, связанные с использованием данной документации. Данная документация не предназначена для использования в качестве руководства для людьми, не прошедшими какого-либо обучения.</p>

 <p>DANGER / DANGER / PELIGRO / GEFAHR / PERICOLO / PERIGO / 危險 / ОПАСНОСТЬ</p>	
<p>HAZARD OF ELECTRIC SHOCK, EXPLOSION, OR ARC FLASH Disconnect all power before servicing equipment. Failure to follow these instructions will result in death or serious injury.</p>	<p>RISQUE D'ÉLECTROCUTION, D'EXPLOSION OU D'ÉCLAIR D'ARC ÉLECTRIQUE Coupez toutes les alimentations avant de travailler sur cet appareil. Si ces directives ne sont pas respectées, cela entraînera la mort ou des blessures graves.</p>
<p>PELIGRO DE DESCARGA ELÉCTRICA, EXPLOSIÓN O ARCO ELÉCTRICO Desconecte todas las alimentaciones antes de manipular el producto. El incumplimiento de estas instrucciones podrá causar la muerte o lesiones serias.</p>	<p>GEFAHR VON ELEKTRISCHEM SCHLAG, EXPLOSION ODER LICHTBOGEN Vor dem Arbeiten am Gerät alle Spannungsversorgungen abschalten. Die Nichtbeachtung dieser Anweisungen führt zu Tod oder schweren Verletzungen.</p>
<p>RISCHIO DI SCARICA ELETTRICA , ESPLOSIONE O ARCO ELETTRICO Scollegare l'apparecchio da tutti i circuiti di alimentazione prima di qualsiasi intervento. Il mancato rispetto di queste istruzioni provocherà morte o gravi infortuni.</p>	<p>RISCO DE ELECTROCUSSÃO, DE EXPLOSÃO, OU DE ARCO ELÉCTRICO Desconecte todas as alimentações antes de manipular o produto. A não observância destas instruções resultará em morte, ou ferimentos graves.</p>
<p>电击、爆炸或弧闪的危险 在此电力设备上工作时,请先切断所有电源不遵循上述说明将导致人员伤亡。</p>	<p>Опасность поражения электрическим током, взрыва или возникновения дуги Перед обслуживанием или ремонтом убедитесь, что питание отключено. Несоблюдение этих инструкций приведет к смерти или серьезной травме.</p>

▲ CAUTION / ATTENTION / ATENCIÓN / VORSICHT ATTENZIONE / CUIDADO / 小心 / ВНИМАНИЕ

HAZARD OF OVERHEATING

Use suitable external cover around the resistors to avoid high temperature impact and accidental contact. Temperature on the resistors could reach up to 200 °C.

Failure to follow these instructions can result in injury or equipment damage.

RIESGO DE CALENTAMIENTO

Utilice una protección externa adecuada alrededor de los resistores para evitar las repercusiones que pueden tener las temperaturas elevadas y el contacto accidental. La temperatura de los resistores puede alcanzar hasta los 200 °C.

El incumplimiento de estas instrucciones puede causar lesiones o daño al equipo.

PERICOLO DI SURRISCALDAMENTO

Utilizzare una idonea copertura esterna attorno alle resistenze per evitare l'impatto dell'alta temperatura e il contatto accidentale. La temperatura sulle resistenze può raggiungere i 200 °C.

Il mancato rispetto di queste istruzioni può provocare infortuni o danni alle apparecchiature.

过热危险

在电阻器周围使用合适的外罩，以避免高温影响和意外接触。电阻器上的温度可能高达 200 °C。

不遵循上述说明可能导致人身伤害或设备损坏。

RISQUE D'ECHAUFFEMENT

Utilisez un capot externe approprié afin de protéger les résistances contre une exposition à des températures élevées et de prévenir tout contact accidentel. La température au niveau des résistances peut atteindre 200 °C.

Si ces directives ne sont pas respectées, cela peut entraîner des blessures ou des dommages matériels

GEFAHR DER ÜBERHITZUNG

Verwenden Sie eine geeignete externe Schutzabdeckung um die Widerstände, um eine Beeinträchtigung durch hohe Temperaturen und versehentliches Berühren zu vermeiden. Die Temperatur an den Widerständen kann 200 °C erreichen.

Die Nichtbeachtung dieser Anweisungen kann Verletzungen oder Sachschäden zur Folge haben.

PERIGO DE SOBREAQUECIMENTO

Use uma tampa externa em torno dos resistores para evitar impacto de alta temperatura e contato acidental. A temperatura nos resistores pode atingir até 200°C.



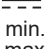

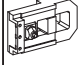

A não observância destas instruções pode provocar ferimentos pessoais, ou danos no equipamento.

ОПАСНОСТЬ ПЕРЕГРЕВА

Защитите резисторы подходящей наружной крышкой от воздействия высокой температуры и случайного контакта. Температура на резисторах может достигать 200 °C.

Несоблюдение этих инструкций может привести к травме или повреждению оборудования.

LX5 F.W..

Commercial Reference	 W	 W	 min. max. V	 g1	 W	 W	Coil Reference	Resistance Reference
LX5 FJW11	290~860	16~47	18-32	16A	1~3	15~44	LX2 FJW11	3x DR2 SC0056
LX5 FJW18	290~860	16~47	35-60	8A	1~3	15~44	LX2 FJW18	3x DR2 SC0220
LX5 FJW21	290~860	16~47	50-90	4A	1~3	15~44	LX2 FJW21	3x DR2 SC0470
LX5 FJW24	290~860	16~47	75-138	2A	1~3	15~44	LX2 FJW24	3x DR2 SC1200
LX5 FJW25	290~860	16~47	85-145	2A	1~3	15~44	LX2 FJW25	3x DR2 SC1500
LX5 FKW11	346~1110	17~54	18-32	16A	1~3	16~51	LX2 FKW11	3x DR2 SC0056
LX5 FKW21	346~1110	17~54	50-90	4A	1~3	16~51	LX2 FKW21	3x DR2 SC0470
LX5 FKW24	346~1110	17~54	74-138	4A	1~3	16~51	LX2 FKW24	3x DR2 SC1000
LX5 FKW25	346~1110	17~54	85-145	2A	1~3	16~51	LX2 FKW25	3x DR2 SC1200
LX5 FLW20	585~1878	34~110	50-90	8A	2~6	32~104	LX2 FLW20	5x DR2 SC0470
LX5 FLW23	585~1878	34~110	71-138	6A	2~6	32~104	LX2 FLW23	5x DR2 SC0820
LX5 FLW24	585~1878	34~110	85-145	6A	2~6	32~104	LX2 FLW24	5x DR2 SC1200

Schneider Electric Industries SAS

35, rue Joseph Monier

CS 30323

F - 92506 Rueil Malmaison Cedex

www.se.com