

## Équilibrage de débit

11098448  
RG GALVA +JOINT - D450

Le registre RG à joints permet d'équilibrer un réseau circulaire tout en garantissant un très faible taux de fuite classe D (jusqu'à D315 inclus) ou C (à partir du D355).



Registre RG à joints

## PLUS PRODUIT

- étanchéité classe D (jusqu'au diamètre 315 mm inclus) selon EN 1751.

## Principes de fonctionnement

L'ouverture et la fermeture du registre RG à joints se réalisent grâce à la rotation de la poignée située sur un cavalier.

## Description produit

Le registre RG à joints équilibre les débits d'un réseau circulaire. Il possède des joints d'étanchéité double lèvres à chaque jonction pour minimiser la fuite avec le reste du réseau. Et son cavalier haut permet une isolation rapportée sans recouvrir la poignée.

## Domaines d'application

Habitat résidentiel collectif, Neuf, Rénovation, Locaux tertiaires

## Mise en oeuvre

- en conduit circulaire.

## Caractéristiques principales

- étanchéité classe D (jusqu'au diamètre 315 mm inclus) et classe C (à partir du diamètre 355 mm) selon EN 1751,
- acier galvanisé,
- poignée métallique,
- motorisable à partir du diamètre 355 mm grâce au kit platine de motorisation à se procurer séparément.

## Accessoires

Désignations	Références
KIT PLATINE DE MOTORISATION POUR DIAMETRES 355 à 500mm	11055122
MOTEUR CM 24-L TOUT OU RIEN	11055040
MOTEUR TF 230 TOUT OU RIEN	11055049
MOTEUR TF 24 TOUT OU RIEN	11055050
MOTEUR CM 230-L TOUT OU RIEN	11055038

## Services associés

Garantie 2 ans

## Données générales

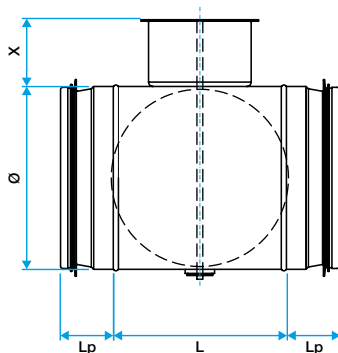
Références	Matière de l'isolant
11098448	-

Équilibrage de débit

## 11098448 RG GALVA +JOINT - D450

### Données dimensionnelles

Références	H (mm)	L (mm)	Ø (mm)	Poids (kg)
11098448	80	202	450	2,90

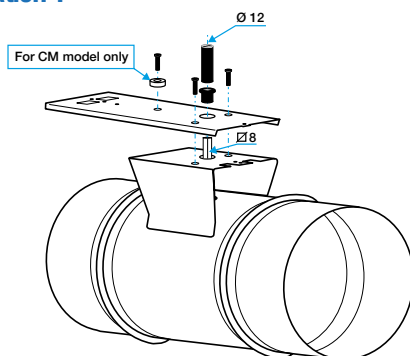


Dimensions RG à joints

### Données réglementaires

Références	Classe d'étanchéité à l'air	Classe d'étanchéité à l'air amont / aval
11098448	C	Sans

### Visuel installation 1



Installation de la platine de motorisation