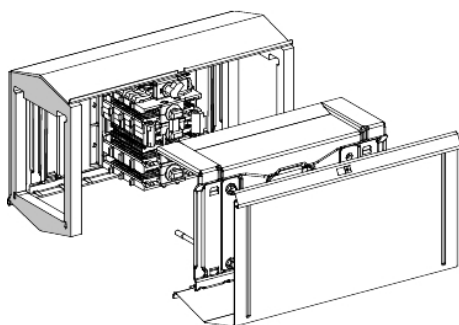


Fiche produit

Caractéristiques

KSA800FA4

Canalis KSA - adaptateur pour ancien KS - 800A



Principales

Gamme de produits	Canalis
Nom du produit	KS
Type de produit ou équipement	Adaptateur
Accessoires associés	KS
[le] courant assigné d'emploi	800 A
Couleur	Blanc (RAL 9001)

Complémentaires

Catégorie d'accessoire / de pièce détachée	Adaptation
Fonction de l'appareil	Adaptation ancienne offre
Emplacement de montage	Entre les goulottes
Mode d'installation	Par vis
Support de montage	Jeu de barres
Largeur	324 mm
Profondeur	132 mm
Hauteur	200 mm
Matière du corps	Plastique
Poids du produit	4 kg

Environnement

Degré de protection IP	IP55 se conformer à CEI 60529
Normes	CEI 61439-6 IEC 60439-2

Emballage

Type d'emballage 1	PCE
Nombre d'unité par paquet	1
Poids de l'emballage (Kg)	7,3 kg
Hauteur de l'emballage 1	18 cm
Largeur de l'emballage 1	20,5 cm
Longueur de l'emballage 1	39 cm
Type d'emballage 2	P06
Nb produits dans l'emballage 2	4
Poids de l'emballage 2	36 kg
Hauteur de l'emballage 2	30 cm
Largeur de l'emballage 2	80 cm
Longueur de l'emballage 2	60 cm

Durabilité de l'offre

Statut environnemental de l'offre	Produit Green Premium
Régulation REACH	Déclaration REACH
Sans SVHC REACH	Oui
Directive RoHS UE	Conforme Déclaration RoHS UE
Sans métaux lourds toxiques	Oui
Sans mercure	Oui
Information sur les exemptions RoHS	Oui
Régulation RoHS Chine	Déclaration RoHS Pour La Chine
Profil environnemental	Profil Environnemental Du Produit
DEEE	Sur le marché de l'Union Européenne, le produit doit être mis au rebut selon un protocole spécifique de collecte des déchets et ne jamais être jeté dans une poubelle d'ordures ménagères.
Présence d'halogènes	Produit sans halogènes

Garantie contractuelle

Garantie	18 mois
----------	---------