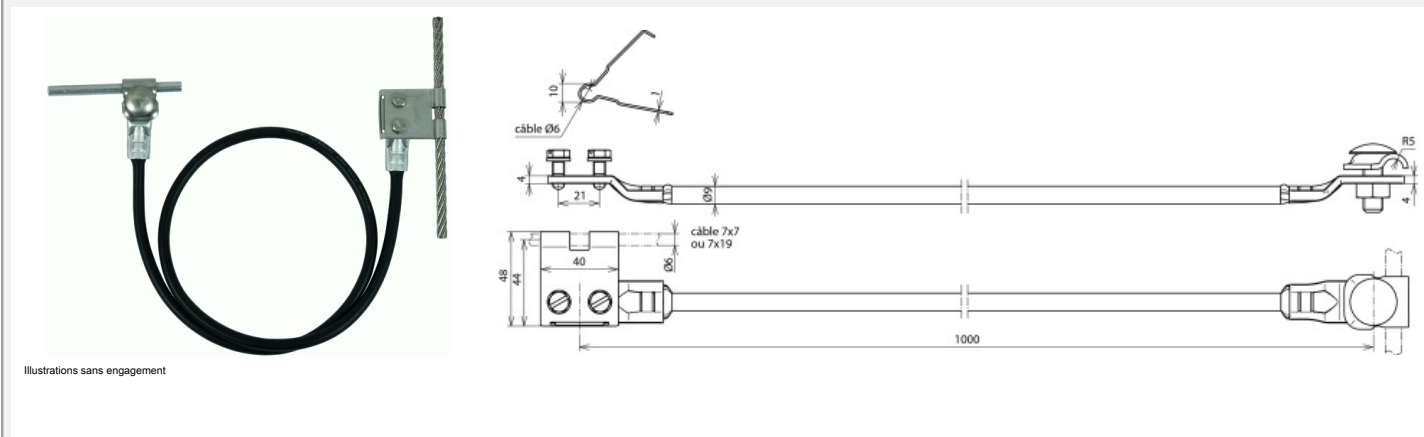


## ASSA D8 L1000 6.10 CU V2A (365 519)



Illustrations sans engagement

Arrangement:



Type	ASSA D8 L1000 6.10 CU V2A
Référence	365 519
Plage de serrage - barrette de raccordement	Ø8 mm
Structure - câble	7 x 7 / 7 x 19 mm
Matériau - bride de connexion	INOX
Dispositif de serrage logement rd	6-10 mm
Matériau - dispositif de serrage	INOX
Longueur	1000 mm
Matériau - câble	Cu
Section	16 mm <sup>2</sup>
Température d'utilisation	-40 °C ... +80 °C
Version - câble	flexible
Isolant	caoutchouc noir (type EM5)
Normes	NF EN 62561-1
Poids	333 g
Numéro tarifaire (Nomenclature Combinée EU)	85389099
GTIN (Numéro EAN)	4013364130869
UC	1 pièce(s)

Pour l'intégration des progrès de la technique, nous réservons la possibilité d'effectuer des modifications de forme, de caractéristique et des dimensions, poids et matériaux. Les illustrations sont données sans engagement.