

FLT-MB-T1-264/12.5-3+1-UT-R - Parafoudre combiné de types 1+2+3



1380667

<https://www.phoenixcontact.com/fr/produits/1380667>

Veillez tenir compte du fait que les données affichées dans ce document PDF proviennent de notre catalogue en ligne. Vous trouverez les données complètes dans la documentation utilisateur. Nos conditions générales d'utilisation des téléchargements sont applicables.



Parafoudre sans courant de fuite, non enfichable, à base d'éclateurs pour les réseaux électriques triphasés, avec conducteur de neutre et terre distincts (système à 5 conducteurs : L1, L2, L3, N, PE), pour l'utilisation dans une zone en amont du compteur, pour les niveaux de protection foudre III et IV, avec signalisation à distance.

Avantages

- Utilisable dans tous les systèmes d'alimentation courants
- Disponibilité maximale de l'installation grâce à la technologie des éclateurs innovante et performante
- Installation possible dans la zone en amont de compteur grâce un effet protecteur sans courant de fuite
- Gain de place et installation à peu de frais en raison du design étroit
- Information en continu sur l'état de protection par l'indicateur d'état optique et mécanique et le contact de télésignalisation disponible en option

Données commerciales

Référence	1380667
Conditionnement	1 Unité(s)
Commande minimum	1 Unité(s)
Clé de vente	CL11D1
Product key	CL11D1
GTIN	4063151751586
Poids par pièce (emballage compris)	601,3 g
Poids par pièce (hors emballage)	565 g
Numéro du tarif douanier	85363030
Pays d'origine	CN

FLT-MB-T1-264/12.5-3+1-UT-R - Parafoudre combiné de types 1+2+3



1380667

<https://www.phoenixcontact.com/fr/produits/1380667>

Caractéristiques techniques

Propriétés du produit

Classe d'essai CEI	T1 + T2 + T3
	I + II + III
Types EN	T1 + T2 + T3
Système d'alimentation CEI	TN-S
	TT
Type	Module pour profilés monobloc
Type de produit	Parafoudres combinés
Nombre de pôles	4
Message protection antisurtension défectueuse	optique, contact de signalisation à distance

Propriétés d'isolation

Catégorie de surtension	IV (entre le circuit principal et le circuit auxiliaire)
	II (Circuit auxiliaire)
Degré de pollution	2

Propriétés électriques

Fréquence nominale f_N	50 Hz (60 Hz)
--------------------------	---------------

Affichage/signalisation à distance

Dénomination connexion	Contact de signalisation à distance de défaut
Fonction de commutation	Inverseur
Tension de service	12 V AC ... 250 V AC
	125 V DC (200 mA DC)
Courant de service	10 mA AC ... 0,5 A AC
	0,5 A DC (30 V DC)

Caractéristiques de raccordement

Type de raccordement	Raccordement vissé
Filetage vis	M5
Couple de serrage	3 Nm (2,5 mm ² ... 16 mm ²)
	4,5 Nm (25 mm ² ... 35 mm ²)
Longueur à dénuder	18 mm
Section de conducteur souple	2,5 mm ² ... 25 mm ²
Section de conducteur rigide	2,5 mm ² ... 35 mm ²
Section conduct. AWG	13 ... 2
Type de raccordement	Cosse à fourche
Section de conducteur souple	2,5 mm ² ... 25 mm ²

Contact de signalisation à distance de défaut

Type de raccordement	Raccordement par connecteurs MINICONNEC à sortie vissée
----------------------	---

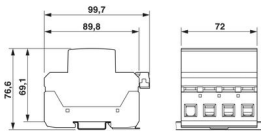
FLT-MB-T1-264/12.5-3+1-UT-R - Parafoudre combiné de types 1+2+3

1380667

<https://www.phoenixcontact.com/fr/produits/1380667>

Filetage vis	M2
Couple de serrage	0,5 Nm ... 0,6 Nm
Longueur à dénuder	7 mm
Section de conducteur souple	0,2 mm ² ... 2,5 mm ²
Section de conducteur rigide	0,2 mm ² ... 2,5 mm ²
Section conduct. AWG	24 ... 12

Dimensions

Dessin coté	
Largeur	72 mm
Hauteur	99,7 mm
Profondeur	76,6 mm (avec profilé 7,5 mm)
Graduation	4 UL

Indications sur les matériaux

Classe d'inflammabilité selon UL 94	V-0
Valeur CTI du matériau	600
Matériau isolant	PBT
Groupe de matériaux	I
Matériau du boîtier	PBT

Propriétés mécaniques

Caractéristiques mécaniques

Paroi latérale ouverte	non
------------------------	-----

Circuit de protection

Circuits de protection	L-N
	L-PE
	N-PE
Tension nominale U_N	240/415 V AC (TN-S)
	240/415 V AC (TT)
Fréquence nominale f_N	50 Hz (60 Hz)
Tension permanente maximale UC	264 V AC
Courant de charge nominal I_L	80 A (< 55 °C)
Courant résiduel I_{PE}	≤ 0,01 mA
Courant nominal de décharge I_n (8/20) μs (L-N)	12,5 kA
Courant nominal de décharge I_n (8/20) μs (L-PE)	12,5 kA
Courant nominal de décharge I_n (8/20) μs (N-PE)	50 kA
Choc combiné U_{OC}	6 kV

FLT-MB-T1-264/12.5-3+1-UT-R - Parafoudre combiné de types 1+2+3



1380667

<https://www.phoenixcontact.com/fr/produits/1380667>

Courant de foudre d'essai (10/350) μ s (L-N), charge	6,25 As
Courant de foudre d'essai (10/350) μ s (L-N), énergie spécifique	39 kJ/ Ω
Courant de foudre d'essai (10/350) μ s (L-N), valeur de crête I_{imp}	12,5 kA
Courant de foudre d'essai (10/350) μ s (L-PE), charge	6,25 As
Courant de foudre d'essai (10/350) μ s (L-PE), énergie spécifique	39 kJ/ Ω
Courant de foudre d'essai (10/350) μ s (L-PE), valeur de crête I_{imp}	12,5 kA
Courant de foudre d'essai (10/350) μ s (N-PE), charge	25 As
Courant de foudre d'essai (10/350) μ s (N-PE), énergie spécifique	625 kJ/ Ω
Courant de foudre d'essai (10/350) μ s (N-PE), valeur de crête I_{imp}	50 kA
Courant de décharge global I_{total} (10/350) μ s	50 kA
Capacité de suppression du courant de suite I_{fi} (L-N)	25 kA
Capacité de suppression du courant de suite I_{fi} (N-PE)	100 A
Courant de court-circuit assigné I_{SCCR}	25 kA
Niveau de protection en tension U_p (L-N)	$\leq 1,5$ kV
Niveau de protection en tension U_p (L-PE)	$\leq 2,5$ kV
Niveau de protection en tension U_p (N-PE)	$\leq 1,5$ kV
Tension résiduelle U_{res} (L-N)	$\leq 1,5$ kV (pour I_n)
Tension résiduelle U_{res} (L-PE)	$\leq 2,5$ kV (pour I_n)
Tension résiduelle U_{res} (N-PE)	$\leq 1,5$ kV (pour I_n)
Réponse au TOV pour U_T (L-N)	457 V AC (5 s / mode résistance) 457 V AC (120 min / mode résistance)
Réponse au TOV pour U_T (N-PE)	1200 V AC (200 ms / mode résistance)
Temps de réponse t_A	≤ 100 ns
Fusible en amont maximum pour câblage simple en V	80 A (gG)
Fusible en amont maximum pour câblage de lignes de dérivation	160 A (gG)

Conditions environnementales et de durée de vie

Conditions ambiantes

Indice de protection	IP20 (A l'état monté)
Température ambiante (fonctionnement)	-40 °C ... 85 °C
Température ambiante (stockage/transport)	-40 °C ... 85 °C
Altitude	≤ 2000 m (Tension de service du contact de signalisation à distance : ≤ 250 V) ≤ 5000 m (Tension de service du contact de signalisation à distance : ≤ 150 V)
Humidité de l'air admissible (fonctionnement)	5 % ... 95 %
Choc (fonctionnement)	2g (Semi-sinusoïdal / 11 ms / 3x $\pm X$, $\pm Y$, $\pm Z$)
Vibration (fonctionnement)	0,5g (9 - 200 Hz / 2,5 h / X, Y, Z)

Normes et spécifications

Normes/précriptions	CEI 61643-11
Remarque	2011

FLT-MB-T1-264/12.5-3+1-UT-R - Parafoudre combiné de types 1+2+3



1380667

<https://www.phoenixcontact.com/fr/produits/1380667>

Normes/prescriptions	EN 61643-11
Remarque	2012

Montage

Type de montage	Profilé : 35 mm
-----------------	-----------------

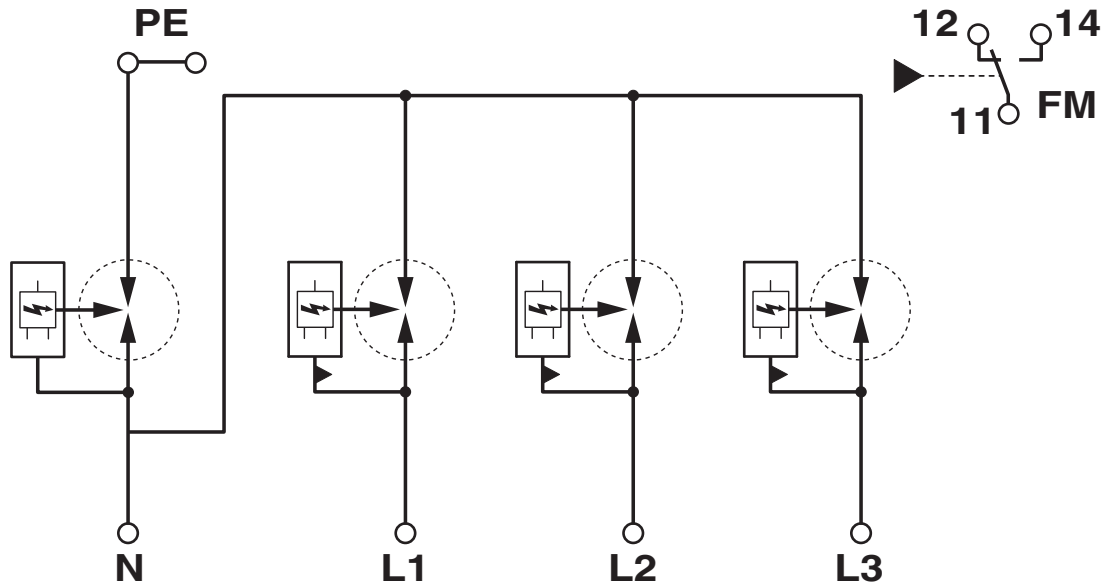
FLT-MB-T1-264/12.5-3+1-UT-R - Parafoudre combiné de types 1+2+3

1380667

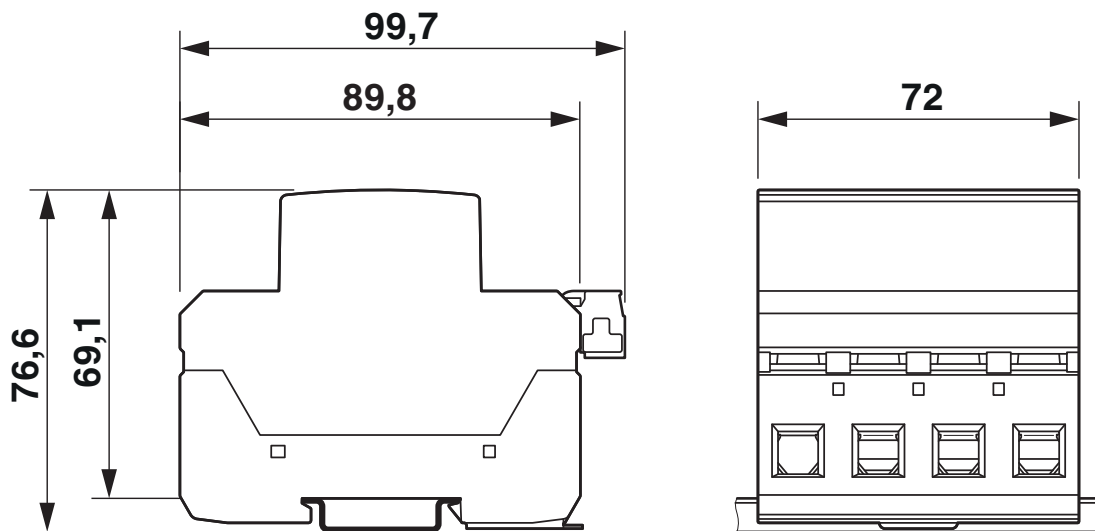
<https://www.phoenixcontact.com/fr/produits/1380667>

Dessins

Schéma de connexion



Dessin coté



FLT-MB-T1-264/12.5-3+1-UT-R - Parafoudre combiné de types 1+2+3



1380667

<https://www.phoenixcontact.com/fr/produits/1380667>

Homologations

📄 To download certificates, visit the product detail page: <https://www.phoenixcontact.com/fr/produits/1380667>



IECEE CB Scheme

Identifiant de l'homologation: NL-79484

CCA

Identifiant de l'homologation: NTR-NL 7928



KEMA-KEUR

Identifiant de l'homologation: 71-122897

FLT-MB-T1-264/12.5-3+1-UT-R - Parafoudre combiné de types 1+2+3



1380667

<https://www.phoenixcontact.com/fr/produits/1380667>

Classifications

ECLASS

ECLASS-11.0	27130805
ECLASS-13.0	27171201

ETIM

ETIM 9.0	EC000381
----------	----------

UNSPSC

UNSPSC 21.0	39121600
-------------	----------

FLT-MB-T1-264/12.5-3+1-UT-R - Parafoudre combiné de types 1+2+3



1380667

<https://www.phoenixcontact.com/fr/produits/1380667>

Accessoires

TML (EX6)RL - Bandes de repérage

1026829

<https://www.phoenixcontact.com/fr/produits/1026829>



Bandes de repérage, Rouleau, blanc, vierge, repérable avec : THERMOMARK E.300 (D)/600 (D), THERMOMARK ROLL 2.0, THERMOMARK ROLL, THERMOMARK ROLL X1, THERMOMARK ROLLMASTER 300/600, THERMOMARK X1.2, type de montage: collage, pour bloc de jonction au pas de : 150000 mm, surface utile: 150000 x 6 mm, Nombre d'étiquettes: 1

B-STIFT - Crayon de marquage

1051993

<https://www.phoenixcontact.com/fr/produits/1051993>



Crayon de marquage, pour repérage manuel des rubans Zack vierges, repérage indélébile et ineffaçable, épaisseur de trait 0,5 mm

FLT-MB-T1-264/12.5-3+1-UT-R - Parafoudre combiné de types 1+2+3



1380667

<https://www.phoenixcontact.com/fr/produits/1380667>

SZK PZ2 VDE - Tournevis

1206463

<https://www.phoenixcontact.com/fr/produits/1206463>



Tournevis, cruciforme PZ, isolé selon VDE, dimensions : PZ 2 x 100 mm,
manche à deux composants, antidérapant

Phoenix Contact 2024 © - Tous droits réservés
<https://www.phoenixcontact.com>

PHOENIX CONTACT SAS
52 Boulevard de Beaubourg Emerainville
77436 Marne La Vallée Cedex 2 France
+33 (0) 1 60 17 98 98
documentation@phoenixcontact.fr