

Fiche produit

Caractéristiques

XUYPCO925L2ANSP

OsiSense XUY - dét. photoélectrique - diffus - Sn 45..85m - conn. M12



Principales

| | |
|-----------------------------------|--|
| Gamme de produits | OsiSense XU |
| Nom de gamme | Application emballage |
| Type de capteur électronique | Détecteur photo-électrique polarisé |
| Nom du détecteur | XUY |
| Forme du capteur | Compact 50 x 50 |
| Système de détection | Réflexion directe |
| Matière | Plastique |
| Type de circuit d'alimentation | CC |
| Mode de raccordement | À 4 fils |
| Plage sorties analogiques | 0...10 V |
| Raccordement électrique | 1 connecteur mâle M12, 4 broches |
| Application spécifique du produit | Mesure de l'épaisseur des pièces mécaniques Contrôle de la position du bras d'un robot |
| Émission | Laser rouge, en régime d'impulsions, longueur d'onde: 650 nm - classe 1 se conformer à IEC 825-1 |
| Portée nominale | 45...85 mm |

Complémentaires

| | |
|--------------------------------------|--|
| Matière du coffret | ABS, antichoc |
| Fréquence d'impulsion | 6 kHz |
| Linéarité | < 1 % |
| Diamètre du spot | 0,8 mm à 65 mm |
| Dimension du spot lumineux | Ø 0,8 mm à 65 mm |
| Résolution | 20 µm |
| État LED | Alimentation activée: 1 LED (vert) Enrassé: 1 LED (rouge) |
| [Us] tension d'alimentation | 24 V CC avec protection contre l'inversion de polarité |
| Limites de la tension d'alimentation | 18...28 V CC |
| Pouvoir de commutation en mA | 3 mA (protection contre les surcharges et court-circuits) |
| Fréquence de commutation | < 40 Hz |
| Chute de tension maximale | <2,4 V (régime fermé) |
| Consommation électrique | 35 mA sans charge |
| Retard réponse maximal | 30 ms pour circuit de sortie |
| Réglage | Paramétrage par bouton |
| Poids du produit | 0,057 kg |

Environnement

| | |
|---------------------------------------|---|
| Certifications du produit | CE |
| Température de fonctionnement | 0...45 °C |
| Température ambiante pour le stockage | -20...60 °C |
| Immunité à la lumière ambiante | 5000 lx lumière naturelle |
| Tenue aux vibrations | 7 gn, amplitude = +/-1,5 mm (f = 10...55 Hz) se conformer à CEI 60068-2-6 |

| | |
|----------------------------|---|
| Tenue aux chocs mécaniques | 30 gn (durée = 11 ms) se conformer à CEI 60068-2-27 |
| Degré de protection IP | IP67 se conformer à CEI 60529 |

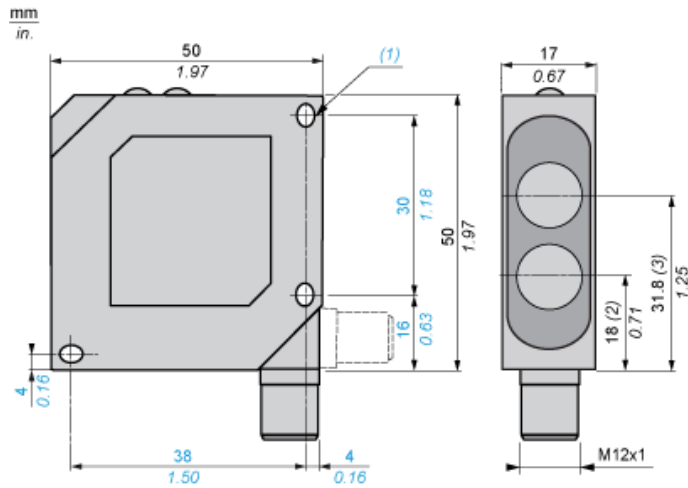
Durabilité de l'offre

| | |
|-------------------------------------|--|
| Régulation REACH | Déclaration REACH |
| Directive RoHS UE | Conformité pro-active (Produit en dehors du scope légal RoHS UE) Déclaration RoHS UE |
| Sans mercure | Oui |
| Information sur les exemptions RoHS | Oui |

Garantie contractuelle

| | |
|----------|---------|
| Garantie | 18 mois |
|----------|---------|

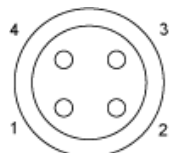
Dimensions



- (1) 2 trous oblongs $\text{\O} 4,3 \times 4$
- (2) Axe optique émetteur
- (3) Axe optique récepteur

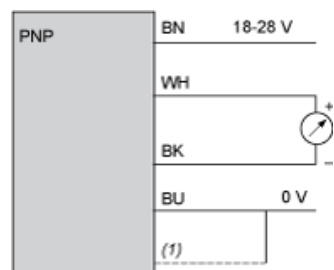
Schémas de câblage

M12



- 1 : Marron
- 2 : Blanc
- 3 : Bleu
- 4 : Noir

Sortie PNP



- (+) Marron
- BN :
- WH : Blanc
- (-) Bleu
- BU :
- BK : Noir
- (1) Blindage

NOTE : Câble blindé recommandé

Courbes de réglage

