

069923_LE06292AA

legrand | INTERRUPTEUR
OU VA-ET-VIENT

Etanchéité renforcée | Bornes auto | Apparent

legrand | Pro & Consumer Service
BP 30076
F - 87002 Limoges Cedex 1
www.legrand.com
Service Consommateurs
0825 360 360 (0,15 € TTC/min)
www.legrand.fr

Design and Quality by **LEGRAND (France)**
Made in France

• Pour commander un circuit lumière

2 ans GARANTIE

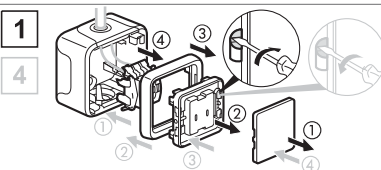
3 245060 699239

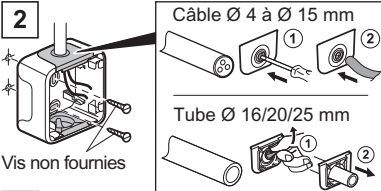
Apparent | Bornes auto | Etanchéité renforcée

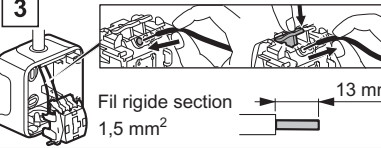
legrand | INTERRUPTEUR
OU VA-ET-VIENT

! Ce produit doit être installé conformément aux règles d'installation et de préférence par un électricien qualifié. Une installation et une utilisation incorrectes peuvent entraîner des risques de choc électrique ou d'incendie. Avant d'effectuer l'installation, lire la notice, tenir compte du lieu de montage spécifique au produit.

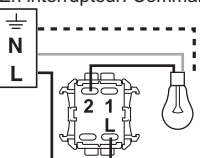
Ne pas ouvrir, démonter, altérer ou modifier l'appareil sauf mention particulière indiquée dans la notice. Tous les produits Legrand doivent exclusivement être ouverts et réparés par du personnel formé et habilité par Legrand. Toute ouverture ou réparation non autorisée annule l'intégralité des responsabilités, droits à remplacement et garanties. Utiliser exclusivement les accessoires de la marque Legrand.

1 

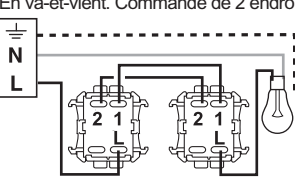
2  Câble Ø 4 à Ø 15 mm
Tube Ø 16/20/25 mm
Vis non fournies

3  Fil rigide section 1,5 mm² 13 mm

En interrupteur. Commande d'un seul endroit.



En va-et-vient. Commande de 2 endroits différents.



10 A - 230 V~ 2300 W max.

--- ⊕ (terre) = vert/jaune
— N (neutre) = bleu
— L (phase) = tout sauf bleu et vert/jaune

LE06292AA © Legrand 2006