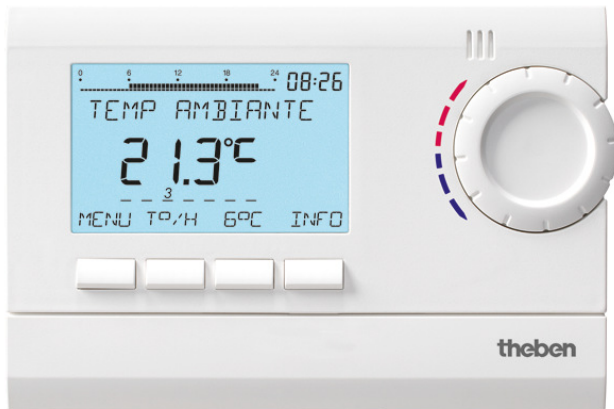


RAMSES 832 top2

N° de réf.: 8320132

Régulation de chauffage
Thermostats programmables



Caractéristiques techniques

RAMSES 832 top2	
Tension d'alimentation	230 V CA
Fréquence	50 Hz
Type de raccordement	3/4 conducteurs
Type de contact	Inverseur
Puissance de commutation	6 A pour 250 V CA, $\cos \varphi = 1$, 1 A pour 250 V CA, $\cos \varphi = 0,6$
Puissance de commutation min.	1 mA
Plage de réglage de la température	6°C ... 30°C
Plage de réglage hors gel	6°C ... 10°C
Base de temps	Quartz
Programme	Programme hebdomadaire, Programme journalier, Programme vacances, 3 programmes de base
Nombre d'emplacements de mémoire	42, max. 24 par programme
Entrées externes	1
Types de régulation	Modulation de largeur d'impulsion, Régulateur à hystérésis

RAMSES 832 top2	
Période de régulation	5 - 30 min
Plage de régulation	$\pm 0,2 - \pm 5$ K
Précision de réglage	$\leq \pm 0,2$ K
Mode opératoire	Type 1 B selon EN 60730-1
Types de régulation	2 points
Sortie de commutation	Libre de potentiel, pas pour TBTS
Adapté à la TBTS	Non
Hystérésis de commutation	$\pm 0,2 - \pm 1$ K
Précision de marche à 25 °C	$\leq \pm 1$ s/jour (quartz)
Réserve de mémoire	4 Heures
Consommation stand-by	~0,4 W
Type de montage	Montage mural
Indice de protection	IP 20
Classe de protection	II selon EN 60 730-1

Sous réserve de modifications ou d'erreurs

Pour plus d'informations, consulter: www.theben.fr/produit/8320132

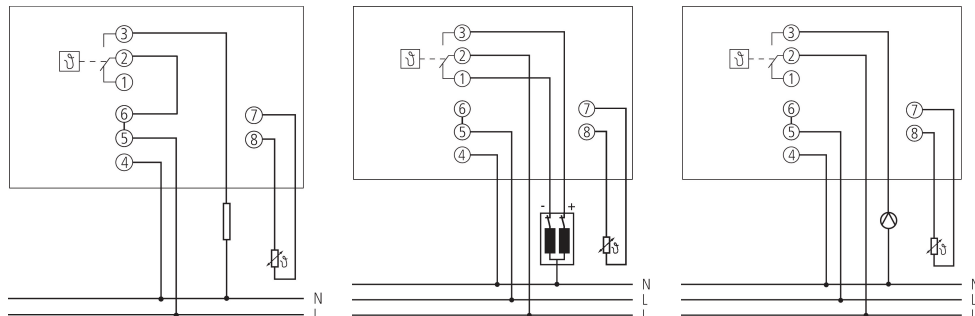
Les données de charge sont déterminées avec des illuminants sélectionnés à titre d'exemple et sont donc des données typiques en raison du grand nombre de produits disponibles.

RAMSES 832 top2

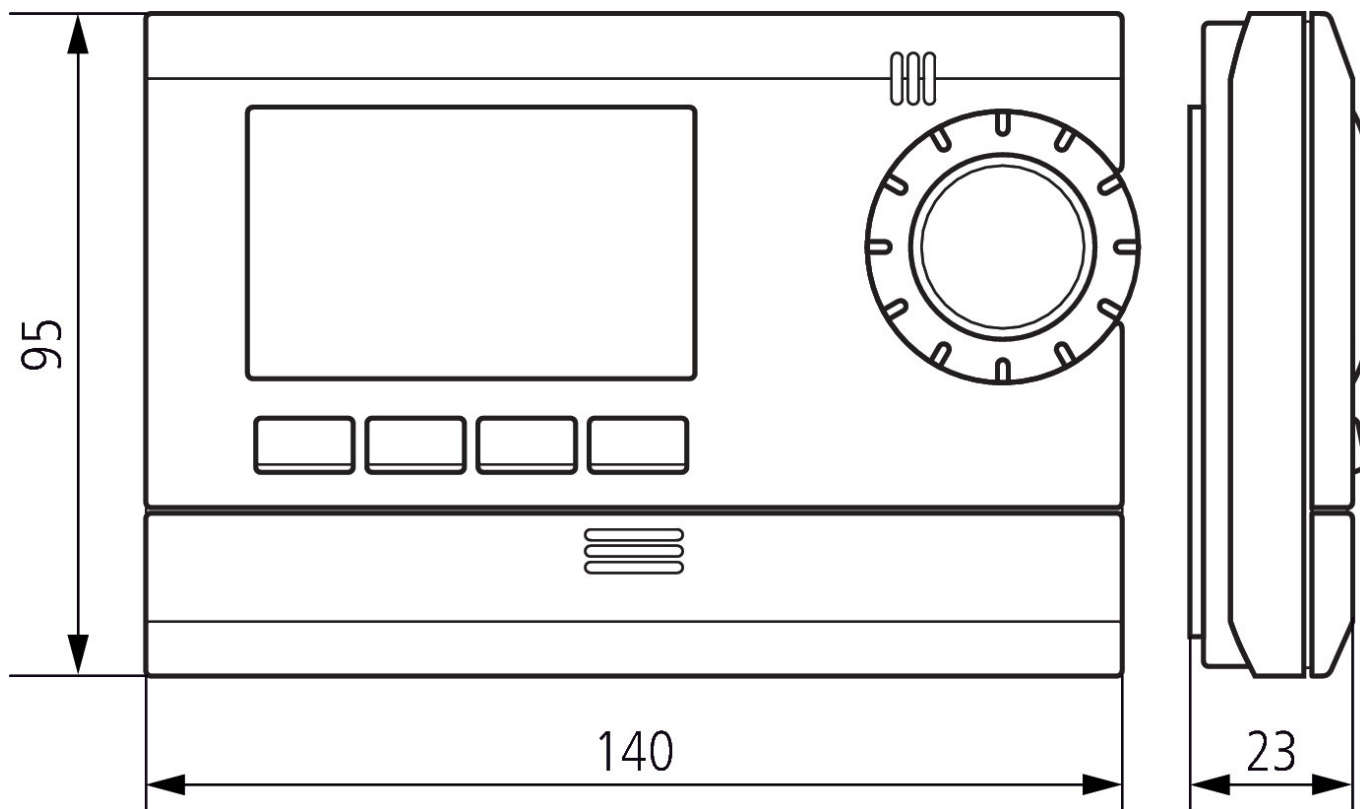
N° de réf.: 8320132

theben

Schémas de raccordement



Plans d'encombrement



Sous réserve de modifications ou d'erreurs

Pour plus d'informations, consulter: www.theben.fr/produit/8320132

Les données de charge sont déterminées avec des illuminants sélectionnés à titre d'exemple et sont donc des données typiques en raison du grand nombre de produits disponibles.

29/02/2024

Page 2 de 3

RAMSES 832 top2

N° de réf.: 8320132

Accessoires

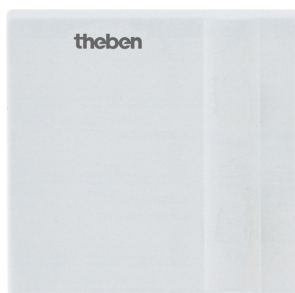
Sonde de dalle

N° de réf.: 9070321



Sonde d'ambiance RAMSES IP 65

N° de réf.: 9070459



Servomoteur ALPHA 5 230 V

N° de réf.: 9070441



Servomoteur ALPHA 5 24 V

N° de réf.: 9070442



Sous réserve de modifications ou d'erreurs

Pour plus d'informations, consulter: www.theben.fr/produit/8320132

Les données de charge sont déterminées avec des illuminants sélectionnés à titre d'exemple et sont donc des données typiques en raison du grand nombre de produits disponibles.

29/02/2024

Page 3 de 3