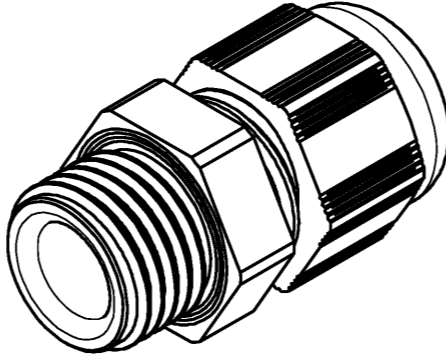
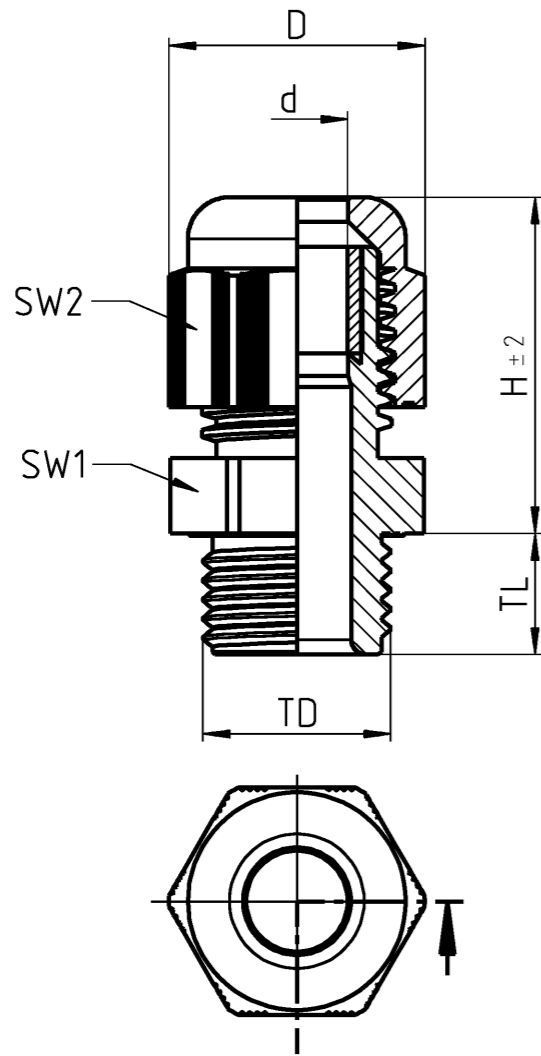


A These dimensions will be especially checked at delivery
 Only inspection dimensions
 With /E marked dimensions are only valid for internal use

C Diese Maße werden bei Abnahme besonders geprüft
 Ausschließlich Prüfmaße
 Mit /E gekennzeichnete Maße sind nur für interne Zwecke gültig

E

F



Wieland Teilenummer part number	Gewinde Verschraubung thread type of fitting	Gewinde Schraubkappe thread type of cap	Klemmbereich clamping range Ø min-max mm	Gewinde-Ø thread-Ø TD mm	Gewindelänge thread length TL mm	Höhe ohne Gew.länge height without thread H mm	Verschraubung fitting SW1 mm	Schraubkappe cap SW2 mm	Außen-Ø outer-Ø D mm max.	Innen-Ø inner-Ø
Z5.504.0053.F	PG7	Trapez	3,0-6,5	12,5	8,0	22,5	15,0	15,0	16,9	Ø10,4
Z5.504.0153.F	PG9	Trapez	4,0-8,0	15,2	8,0	26,5	19,0	19,0	21,9	Ø11,4
Z5.504.0253.F	PG11	Trapez	5,0-10,0	18,6	8,0	29,0	22,0	22,0	25,0	Ø12,4
Z5.504.0353.F	PG 13,5	Trapez	6,0-12,0	20,4	10,0	30,0	24,0	24,0	27,0	Ø12,4
Z5.504.0453.F	PG16	Trapez	10,0-14,0	22,5	10,0	33,0	27,0	27,0	30,9	Ø14,4
Z5.504.0553.F	PG21	Trapez	13,0-18,0	28,3	11,0	38,0	33,0	33,0	38,0	Ø18,4

.F	Farbe colour	ähnl. RAL similar to RAL
0	lichtgrau/light grey	7035
1	schwarz/black	9005
3	silbergrau/silver grey	7001

nach/according to	DIN EN 62444 / VDE 0619
Gewinde gemäß/thread according to	DIN 40430
Material Verschraubung/material fitting	PA 6 UL94-V2
Material Verschraubungsdichtung/material seal of fitting	CR
Schutzklasse nach/protection class according to	DIN EN 60529 IP 66-68

frei von lackbenetzungsstörenden Substanzen (Silikonfrei)/
 free from substances that prevent paint adhesion (silicon free)

Weitere Daten siehe KATALOG oder eKatalog
 additional data see CATALOG or eCATALOG
www.wieland-electric.com
eshop.wieland-electric.com

Tolerierung Size ISO 14405 © / Tolerance system Size ISO 14405 ©. (This ISO-standard describes the envelope principle. According to the envelope principle the deviations of form and parallelism are limited by the size tolerances).		ja/yes <input checked="" type="checkbox"/> Stoffverbots- und Deklarationsliste nach WN 5020.010 ist einzuhalten. Conformity with Wieland document WN 5020.010 e (list of prohibited / declaimable hazardous substances) to be declared!	
Freitoleranz nach General tolerance	CAD - Zeichnung, keine manuellen Änderungen CAD - drawing, no manual modifications allowed	1 Verwendung: First Use:	Blatt: Sheet: 1 von 1 of 1
/	Werkstoff / Material	Tag/Date	Name
/	Maßstab / Scale	gezeichnet drawn	04.05.2017 Butterhof
/	2:1	geprüft checked	
/	Vol. mm ³ Dfl./Srf. mm ²	Normgepr. Stand. check	
Ersatz für / Replacement for:		Zeichnung Nr. / Drawing No.	
Type		T 25.504.0053.0 13K -	
Bennennung/Title		Maße in mm / Dimensions are in mm	
www.wieland-electric.com		KABELVERSCHRAUBUNG PG, Kunststoff	
Index Änderung / Revision	Datum / Blatt Date / Sheet		

Wieland Electric AG
 73446 Heilbronn
 Germany
 www.wieland-electric.com

Wieland Electric AG
 73446 Heilbronn
 Germany
 www.wieland-electric.com

Wieland Electric AG
 73446 Heilbronn
 Germany
 www.wieland-electric.com

Wieland Electric AG
 73446 Heilbronn
 Germany
 www.wieland-electric.com

Wieland Electric AG
 73446 Heilbronn
 Germany
 www.wieland-electric.com

Wieland Electric AG
 73446 Heilbronn
 Germany
 www.wieland-electric.com