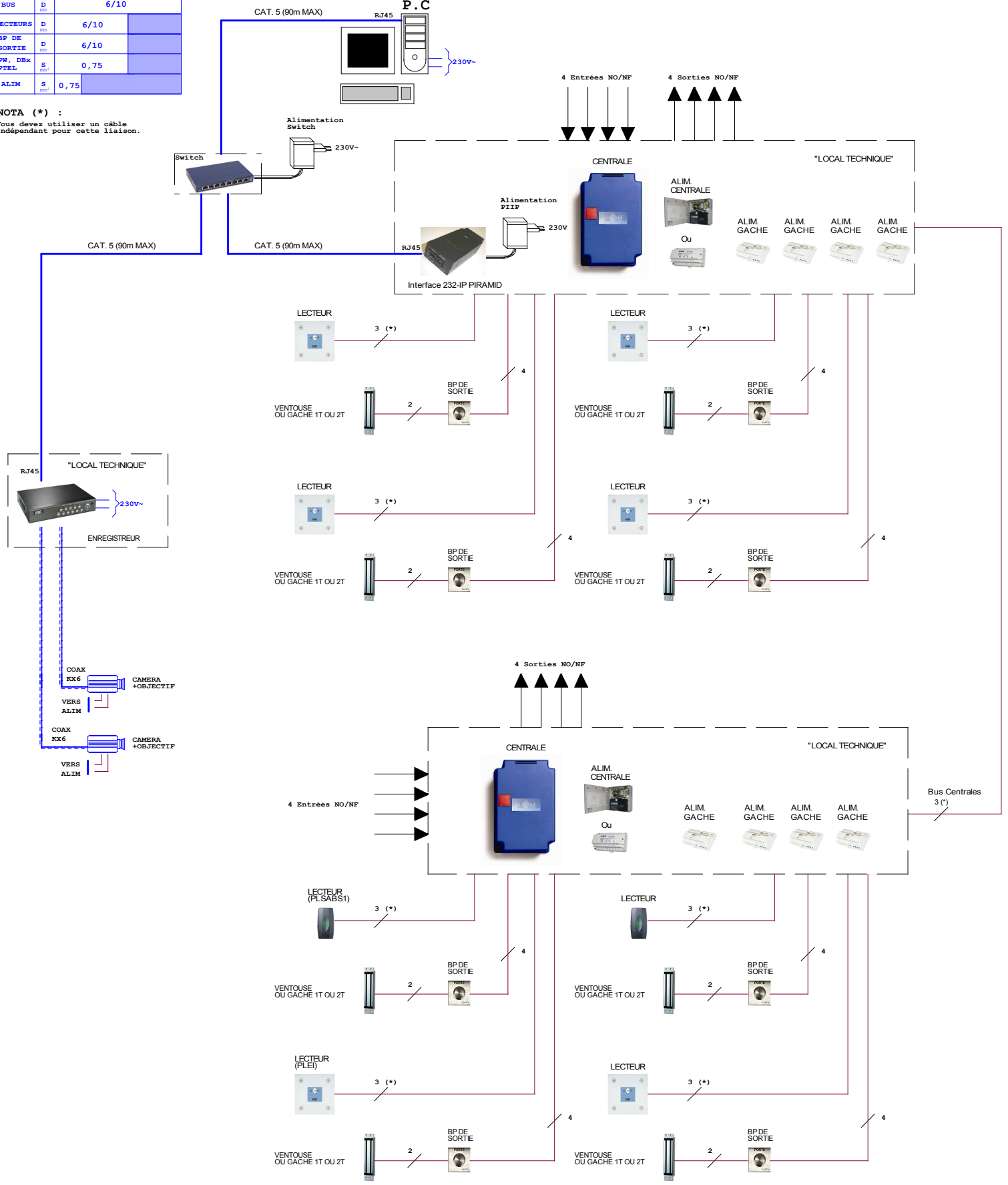


DISTANCE PIRAMID v3				
DISTANCE	M	0-50	>50-100	>100-800
BUS	D	6/10		
LECTEURS	D	6/10		
BP DE SORTIE	D	6/10		
DPW, DBx	S	0,75		
ALIM	S	0,75		

ATTENTION : LE SCHEMA N'EST VALABLE QU'AVEC LES REFERENCES PRODUITS INDIQUEES . POUR TOUTE MODIFICATION ,VEUILLEZ PRENDRE CONTACT AVEC LE SERVICE TECHNIQUE .

NOTA (*) :
Vous devez utiliser un câble indépendant pour cette liaison.



MATRIEL UTILISABLE SUR CE TYPE D'INSTALLATION	
- CENTRALE:	PIRAMID
- CARTES EXTENSIONS:	PM34 PM4E4S
- ALIM. CENTRALE:	AL12/3A (Secteur) Ou 1200 (Secours)
- Interface 232-IP PIRAMID:	PIIP
- LECTEUR RESIDANT:	PLEI Ou PLSABS1
- ALIM. GACHE:	AL12/2DIN
- ENREGISTREUR:	1093/061SV 1093/065 1093/066

"Tirage des Câbles"		
PIIP 2 CENTRALES PIRAMID OPTIONS PM34 PM4E4S		
CREE LE: 18/02/2013	CREE PAR: LD	
MODIFIE LE: --/---	N° MODIF: 0	SCH: SYN10105