



# WLD4FP-228121A0ZZZ

W4

CAPTEURS PHOTOÉLECTRIQUES MINIATURES

**SICK**  
Sensor Intelligence.



## Informations de commande

Type	Référence
WLD4FP-228121A0ZZZ	1129442

Autres modèles d'appareil et accessoires → [www.sick.com/W4](http://www.sick.com/W4)

illustration non contractuelle



## Caractéristiques techniques détaillées

### Caractéristiques

<b>Principe de fonctionnement</b>	Barrière réflex
<b>Principe de fonctionnement, détail</b>	Avec une distance minimale par rapport au réflecteur (système à double lentille)
<b>Distance de commutation</b>	
Distance de commutation min.	0 m
Distance de commutation max.	4,5 m
Distance max. entre le réflecteur et le capteur (réserve fonctionnelle 1)	0,015 m ... 4,5 m
Distance entre le réflecteur et le capteur recommandée (réserve fonctionnelle 3,75)	0,035 m ... 3,9 m
Réflecteur de référence	Réflecteur P250
Plage de distance de commutation conseillée pour la meilleure performance	0,035 m ... 3,9 m
<b>Filtres de polarisation</b>	Oui
<b>Faisceau de l'émetteur</b>	
Source d'émission	LED PinPoint
Type de lumière	Lumière rouge visible
Forme du spot lumineux	En forme de points
Taille du spot lumineux (distance)	Ø 38 mm (1.000 mm)
Diffusion maximale du faisceau de transmission autour de l'axe de transmission normalisé (angle de strabisme)	< +/- 1,5° (à T <sub>U</sub> = +23 °C)
<b>Caractéristiques LED</b>	

Référence normative	EN 62471:2008-09   CEI 62471:2006, modifié	
Identification des groupes à risque par LED	Groupe libre	
Longueur d'onde	635 nm	
Durée de vie moyenne	100.000 h à $T_U = +25\text{ °C}$	
<b>Réglage</b>		
Aucune	-	
<b>Affichage</b>		
LED verte	Afficheur d'état Activé en permanence : mise sous tension	
LED jaune	État réception de lumière Activé en permanence : objet présent Désactivé en permanence : objet absent Clignotant : réserve fonctionnelle non atteinte 1,5	

### Grandeurs caractéristiques relatives à la sécurité

<b>MTTF<sub>D</sub></b>	1.390 années
<b>DC<sub>avg</sub></b>	0 %
<b>T<sub>M</sub> (durée d'utilisation)</b>	20 années (EN ISO 13849) Taux d'utilisation : 60 %

### Caractéristiques électriques

<b>Tension d'alimentation U<sub>B</sub></b>	10 V DC ... 30 V DC <sup>1)</sup>
<b>Ondulation résiduelle</b>	≤ 5 V <sub>SS</sub>
<b>Catégorie d'utilisation</b>	DC-12 (selon EN 60947-5-2) DC-13 (selon EN 60947-5-2)
<b>Consommation</b>	≤ 20 mA, sans charge. À U <sub>B</sub> = 24 V
<b>Classe de protection</b>	III
<b>Sortie numérique</b>	
Nombre	2 (antivalent)
Type	PNP
Tension du signal PNP HAUT / BAS	Env. U <sub>B</sub> -2,5 V / 0 V
Courant de sortie I <sub>max.</sub>	≤ 100 mA
Circuits de protection Entrées	Protégé contre l'inversion de polarité Protégé contre les surintensités Résistant aux courts-circuits
Temps de réponse	≤ 500 μs
Répétabilité (temps de réponse)	150 μs <sup>2)</sup>
Fréquence de commutation	1.000 Hz <sup>3)</sup>
<b>Affectation des broches/fils</b>	
Fonction broche 4 / noir (BK)	Sortie numérique, commutation claire, objet présent sortie Q LOW
Fonction broche 2 / blanc (WH)	Sortie numérique, commutation sombre, objet présent sortie $\bar{Q}_{L1}$ HIGH

<sup>1)</sup> Valeurs limites.

<sup>2)</sup> Durée du signal sur charge ohmique en mode commutation.

<sup>3)</sup> Pour un rapport clair/sombre de 1:1.

### Caractéristiques mécaniques

<b>Forme</b>	Rectangulaire
--------------	---------------

<b>Conception, détail</b>	Flat
<b>Dimensions (l x H x P)</b>	16 mm x 40,1 mm x 12,1 mm
<b>Raccordement</b>	Connecteur mâle M8, 4 pôles
<b>Matériau</b>	
Boîtier	Plastique, VISTAL®
Vitre frontale	Plastique, PMMA
Connecteur mâle	Plastique, VISTAL®
<b>Poids</b>	Env. 30 g
<b>Couple de serrage max. des vis de fixation</b>	0,4 Nm

### Caractéristiques ambiantes

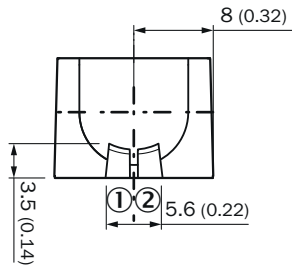
<b>Indice de protection</b>	IP66 (EN 60529) IP67 (EN 60529) IP69 (EN 60529)
<b>Température de fonctionnement</b>	-40 °C ... +60 °C
<b>Température ambiante d'entreposage</b>	-40 °C ... +75 °C
<b>Standard insensibilité à la lumière ambiante</b>	Lumière artificielle: ≤ 50.000 lx Lumière du soleil: ≤ 50.000 lx
<b>Immunité aux chocs</b>	30 g, 11 ms (3 chocs positifs et 3 négatifs le long des axes X, Y, Z, soit 18 chocs au total (EN60068-2-27))
<b>Immunité aux vibrations</b>	10 Hz ... 1.000 Hz (Amplitude 1 mm, 3 x 30 min (EN60068-2-6))
<b>Humidité de l'air</b>	35 % ... 95 %, humidité relative (pas de buée)
<b>Compatibilité électromagnétique (CEM)</b>	EN 60947-5-2
<b>Résistance aux produits de nettoyage</b>	ECOLAB
<b>Fichier UL n°</b>	NRKH.E181493 & NRKH7.E181493

### Classifications

<b>eCl@ss 5.0</b>	27270902
<b>eCl@ss 5.1.4</b>	27270902
<b>eCl@ss 6.0</b>	27270902
<b>eCl@ss 6.2</b>	27270902
<b>eCl@ss 7.0</b>	27270902
<b>eCl@ss 8.0</b>	27270902
<b>eCl@ss 8.1</b>	27270902
<b>eCl@ss 9.0</b>	27270902
<b>eCl@ss 10.0</b>	27270902
<b>eCl@ss 11.0</b>	27270902
<b>eCl@ss 12.0</b>	27270904
<b>ETIM 5.0</b>	EC002717
<b>ETIM 6.0</b>	EC002717
<b>ETIM 7.0</b>	EC002717
<b>ETIM 8.0</b>	EC002717
<b>UNSPSC 16.0901</b>	39121528

## Possibilités de réglage

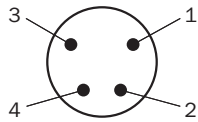
Éléments d'affichage et de réglage



- ① LED verte
- ② LED jaune

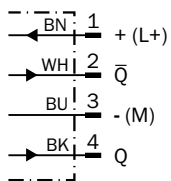
## Mode de raccordement

Connecteur mâle M8, 4 pôles



## Schéma de raccordement

Cd-083

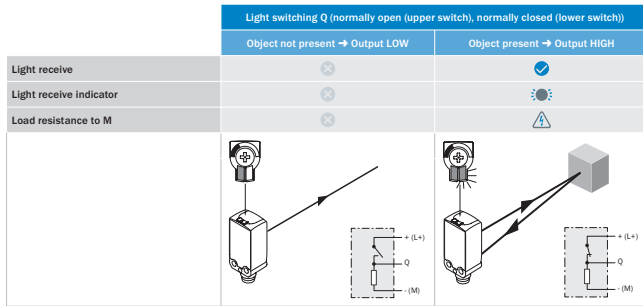


## Table de vérité

PNP - commutation sombre

	Dark switching $\bar{Q}$ (normally open (upper switch), normally closed (lower switch))	
	Object not present $\rightarrow$ Output LOW	Object present $\rightarrow$ Output HIGH
Light receive	✓	✗
Light receive indicator	☉	☉
Load resistance to M	✗	⚠

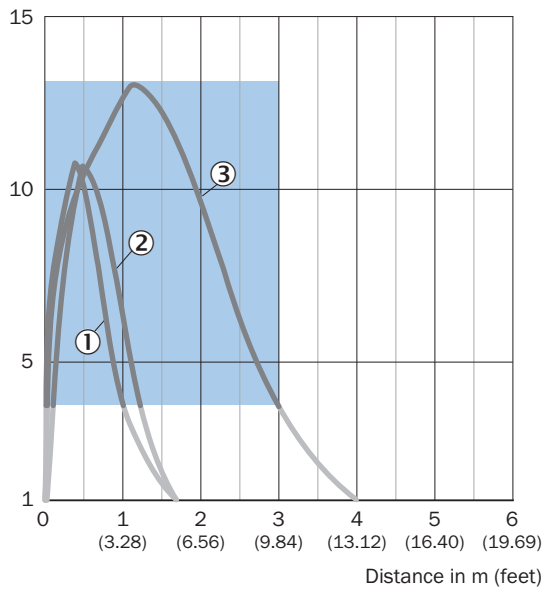
PNP - commutation claire



## Caractéristique

Bande réflecteur

Operating reserve

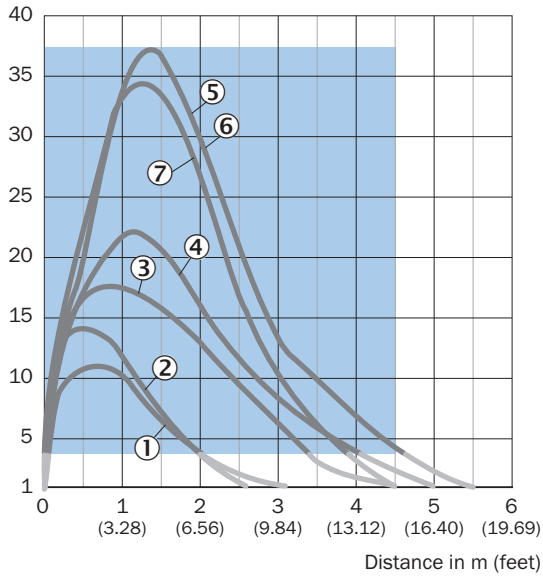


Recommended sensing range for the best performance

- ① Bande réflecteur REF-DG
- ② Bande de réflecteur REF-IRF-56
- ③ Bande réflecteur REF-AC1000

Réflecteurs standards

Operating reserve

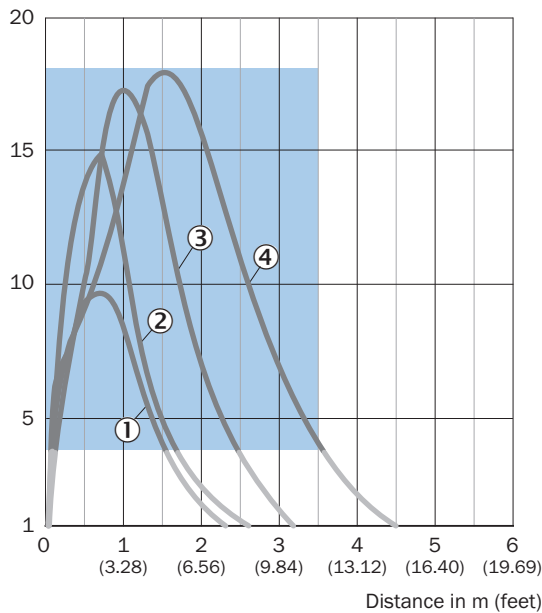


Recommended sensing range for the best performance

- ① Réflecteur PL22
- ② Réflecteur PL20A
- ③ Réflecteur PL30A
- ④ Réflecteur PL40A
- ⑤ Réflecteur PL80A
- ⑥ Réflecteur C110A
- ⑦ Réflecteur P250

Réflecteurs à micro prismes

Operating reserve

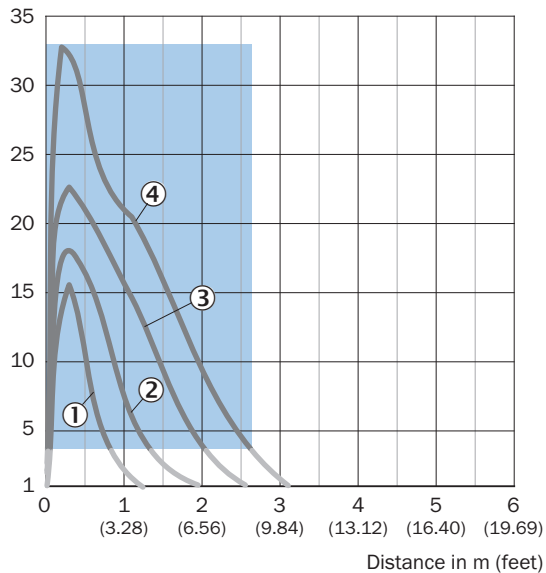


Recommended sensing range for the best performance

- ① Réflecteur PL10FH
- ② Réflecteur PL10F
- ③ Réflecteur PL20F
- ④ Réflecteur P250F

Réflecteurs résistants aux produits chimiques

Operating reserve

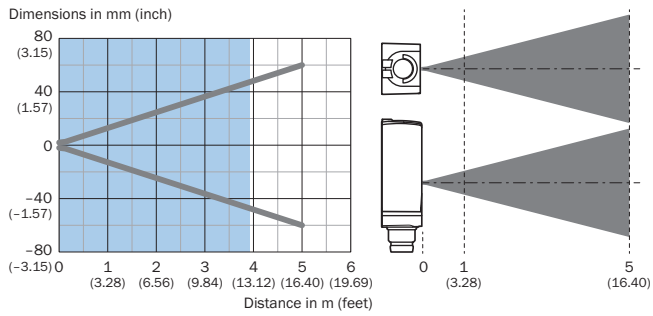


Recommended sensing range for the best performance

- ① Réflecteur PL10F CHEM
- ② Réflecteur PL20 CHEM
- ③ Réflecteur P250 CHEM
- ④ Réflecteur P250H



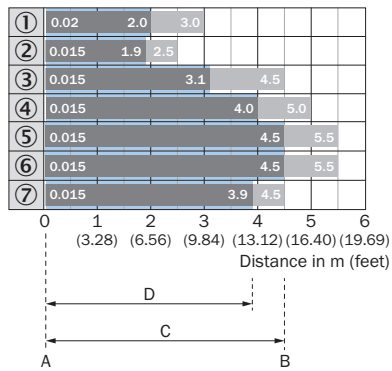
## Taille du spot lumineux



Recommended sensing range for the best performance

## Graphique de la portée

### Réflecteurs standards



A = Sensing range min. in m

B = Sensing range max. in m

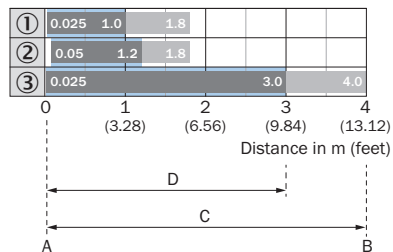
C = Maximum distance range from reflector to sensor (operating reserve 1)

D = Recommended distance range from reflector to sensor (operating reserve 3.75)

Recommended sensing range for the best performance

- ① Réflecteur PL22
- ② Réflecteur PL20A
- ③ Réflecteur PL30A
- ④ Réflecteur PL40A
- ⑤ Réflecteur PL80A
- ⑥ Réflecteur C110A
- ⑦ Réflecteur P250

### Bande réflecteur

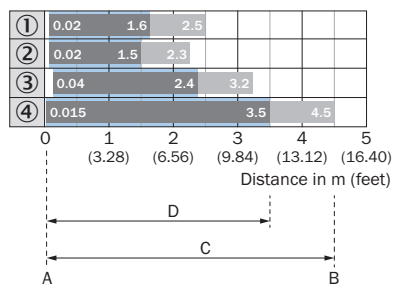


A = Sensing range min. in m  
 B = Sensing range max. in m  
 C = Maximum distance range from reflector to sensor (operating reserve 1)  
 D = Recommended distance range from reflector to sensor (operating reserve 3.75)

Recommended sensing range for the best performance

- ① Bande réflecteur REF-DG (50 x 50 mm)
- ② Bande de réflecteur REF-IRF-56
- ③ Bande réflecteur REF-AC1000

### Réflecteurs à micro prismes

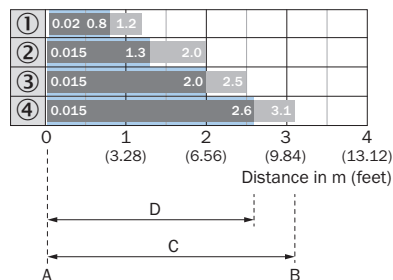


A = Sensing range min. in m  
 B = Sensing range max. in m  
 C = Maximum distance range from reflector to sensor (operating reserve 1)  
 D = Recommended distance range from reflector to sensor (operating reserve 3.75)

Recommended sensing range for the best performance

- ① Réflecteur PL10FH
- ② Réflecteur PL10F
- ③ Réflecteur PL20F
- ④ Réflecteur P250F

### Réflecteurs résistants aux produits chimiques

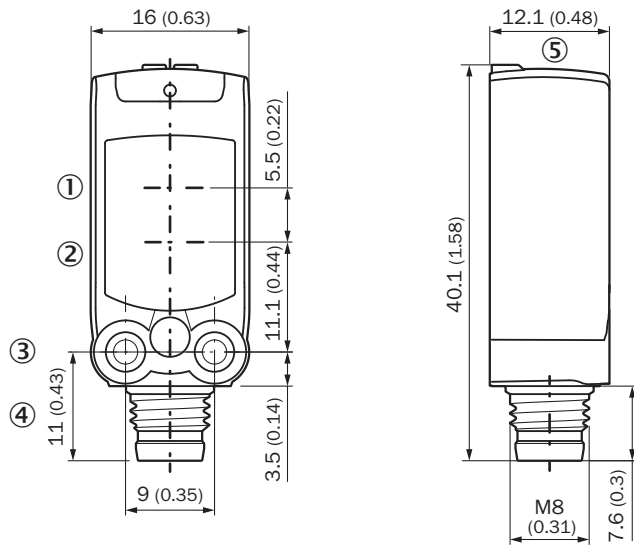


A = Sensing range min. in m  
 B = Sensing range max. in m  
 C = Maximum distance range from reflector to sensor (operating reserve 1)  
 D = Recommended distance range from reflector to sensor (operating reserve 3.75)

Recommended sensing range for the best performance

- ① Réflecteur PL10F CHEM
- ② Réflecteur PL20 CHEM
- ③ Réflecteur P250 CHEM
- ④ Réflecteur P250H




**Plan coté** (Dimensions en mm (inch))



- ① Centre de l'axe optique émetteur
- ② Centre de l'axe optique récepteur
- ③ Trou de fixation M3
- ④ Raccordement
- ⑤ Éléments d'affichage et de réglage

**Accessoires recommandés**

Autres modèles d'appareil et accessoires → [www.sick.com/W4](http://www.sick.com/W4)

	Description succincte	Type	Référence
<b>Connecteurs et câbles</b>			
	Tête A: connecteur mâle, M8, 4 pôles, droit Câble: non blindé	STE-0804-G	6037323
<b>Réflecteurs</b>			
	Dispositif rétro réfléchissant petit format, à visser, adapté aux capteurs laser, 20 mm x 32 mm, PMMA/ABS, vissable, fixation 2 trous	PL10F	5311210
<b>Équerres et plaques de fixation</b>			
	Equerre de fixation pour montage mural, acier inoxydable 1.4571, avec matériel de fixation	BEF-W4-A	2051628

## SICK EN BREF

SICK est l'un des principaux fabricants de capteurs et de solutions de détection intelligents pour les applications industrielles. Notre gamme unique de produits et de services vous fournit tous les outils dont vous avez besoin pour la gestion sûre et efficace de vos processus, la protection des personnes contre les accidents et la prévention des dommages environnementaux.

Nous possédons une vaste expérience dans de nombreux secteurs et connaissons vos processus et vos exigences. Nous sommes en mesure de vous proposer les capteurs intelligents qui répondent parfaitement à vos besoins. Nos solutions systèmes sont testées et améliorées dans des centres d'application situés en Europe, en Asie et en Amérique du Nord afin de satisfaire pleinement nos clients. Cette rigueur a fait de notre entreprise un fournisseur et partenaire de développement fiable.

Nous proposons également une gamme complète de services : les SICK LifeTime Services vous accompagnent tout au long du cycle de vie de vos machines et vous garantissent sécurité et productivité.

**C'est ainsi que nous concevons la détection intelligente.**

## DANS LE MONDE ENTIER, PRÈS DE CHEZ VOUS :

Interlocuteurs et autres sites sur → [www.sick.com](http://www.sick.com)