

Fiche produit

Caractéristiques

LXM28AU07M3X

Lexium - Variateur lxm28 can io 1/ 3ph 230v
750w



Principales

Gamme de produits	Lexium 28
Type de produit ou équipement	Servo variateur pour commande de mouvement
Nom de l'appareil	LXM28A
Format du lecteur	Carcasse compact
Courant de ligne	6 A 181.8 % at 220 V, single phase 6 A 160.6 % at 220 V, three phase

Complémentaires

Nombre de phases réseau	Monophasé Triphasé
[Us] tension d'alimentation	220 V (- 10...15 %) for three phase 220 V (- 20...15 %) for single phase
Limites de la tension d'alimentation	200...255 V three phase 170...255 V single phase
Fréquence d'alimentation	50/60 Hz - 5...5 %
Fréquence du réseau	47,5...63 Hz
Filtre CEM	Sans filtre CEM
Courant de sortie permanent	4.5 A at 16 kHz
Courant de sortie de crête 3s	13.5 A at 220 V
Alimentation continue	750 W à 220 V
Puissance nominale	0.75 kW at 220 V 16 kHz
Fréquence de commutation	16 kHz
Catégorie de surtension	III
Courant différentiel maximum	1,3 mA
Tension de sortie	<= tension d'alimentation
Isolation électrique	Entre alimentation et contrôle
Type de câble	Shielded motor cable (temperature: 0...55 °C) copper
Raccordement électrique	Spring terminal, clamping capacity: 0.82...1 mm ² , AWG 18 (L1-L2) Spring terminal, clamping capacity: 0.82...1 mm ² , AWG 18 (R, S, T) Spring terminal, clamping capacity: 0.82...1 mm ² , AWG 18 (U, V, W, PE) Spring terminal, clamping capacity: 0.82...1 mm ² , AWG 18 (PA/+, PBe)
Nombre entrées TOR	8 programmable (CN1) 1 entrée train d'impulsion PTI (CN1) 2 fast capture (CN1) 1 safety function STO (CN9)
Tension entrées numériques	24 V DC pour logique
Logique d'entrée numérique	Positive or negative (CN1)
Nombre sorties TOR	5 sortie numérique (CN1) à 12...24 V CC 1 pulse train output (PTO) (CN1)
Tension de sortie numérique	12...24 V DC
Logique de sortie numérique	Positive or negative (CN1)
Nombre d'entrées analogiques	2
Erreur de précision absolue	0.001

Type d'entrée analogique	V_REF entrée analogique de tension: - 10...10 V, impédance: 10 kOhm, résolution: 14 bits T_REF entrée analogique de tension
Type de signal de commande	Servo motor encoder feedback CN2
Type de protection	Against reverse polarity: inputs signal Against short-circuits: outputs signal Overcurrent: motor Overvoltage: motor Undervoltage: motor Overheating: motor Overload: motor Overspeed: motor
Fonction de sécurité	STO (suppression sûre du couple), intégré
Niveau de sécurité	SIL 2 conforming to IEC 61800-5-2: 2007 SIL 2 conforming to IEC 61508-1: 2010 PL d/category 3 conforming to EN/ISO 13849-1: 2008 SIL 2 conforming to EN/ISO 13849-1: 2009/AC SIL 2 conforming to EN 60204-1: 2006 SIL 2 conforming to EN 60204-1: 2009/A1 SIL 2 conforming to EN 60204-1: 2010/AC SIL 2 conforming to IEC 62061: 2012
Interface de communication	CANopen, integrated CANmotion, integrated
Type de connecteur	RJ45 (CN4) pour CANopen, CANmotion
Méthode d'accès	Esclave
Vitesse de transmission	250 kbit/s pour une longueur de bus de 100...250 m pour CANopen, CANmotion 500 kbit/s pour une longueur de bus de 4...100 m pour CANopen, CANmotion 1 Mbit/s pour une longueur de bus de 4 m pour CANopen, CANmotion
Nombre d'adresses	1...127 for CANopen, CANmotion
Interface physique	RS485 pour modbus esclave ligne série
État LED	1 LED (red)charge RUN: 1 LED (vert) 1 LED (red)error
Fonction de signalisation	Servo status and fault codes five 7-segment display units
Marquage	CSA CULus CE
Type de refroidissement	Ventilateur intégré
Position de montage	Verticale
Compatibilité produit	Servo motor BCH2 (130 mm, 1 motor stacks) at 500 W Servo motor BCH2 (80 mm, 2 motor stacks) at 750 W Servo motor BCH2 (130 mm, 1 motor stacks) at 600 W
Largeur	55 mm
Hauteur	150 mm
Profondeur	146 mm
Poids du produit	1 kg
Courant de sortie 3s crête 2	13.5 A at 220 V
Courant de sortie 3s crête 3	13.5 A at 220 V

Environnement

Compatibilité électromagnétique	Conducted emission - test level: level 3 category C3 conforming to EN/IEC 61800-3
Normes	EN/IEC 61800-5-1
Certifications du produit	CE CULus CSA
Degré de protection (IP)	IP20
Tenue aux vibrations	3M4 amplitude = 3 mm (f = 9...200 Hz) conforming to IEC 60721-3-3
Tenue aux chocs mécaniques	10 gn, type I conforming to IEC 60721-3-3
Humidité relative	5...95 % without condensation
Température ambiante de fonctionnement	0...55 °C
Température ambiante de stockage	-25...65 °C
Altitude de fonctionnement	<= 1000 m sans > 1000...2000 m 1 % per 100 m

Emballage

Type d'emballage 1	PCE
Nombre d'unité par paquet	1
Poids de l'emballage (Kg)	1,26 kg
Hauteur de l'emballage 1	7,5 cm
Largeur de l'emballage 1	23 cm
Longueur de l'emballage 1	23,7 cm
Type d'emballage 2	S03
Nb produits dans l'emballage 2	5
Poids de l'emballage 2	7,162 kg
Hauteur de l'emballage 2	30 cm
Largeur de l'emballage 2	30 cm
Longueur de l'emballage 2	40 cm
Type d'emballage 3	P06
Nb produits dans l'emballage 3	40
Poids de l'emballage 3	67,044 kg
Hauteur de l'emballage 3	80 cm
Largeur de l'emballage 3	80 cm
Longueur de l'emballage 3	60 cm

Durabilité de l'offre

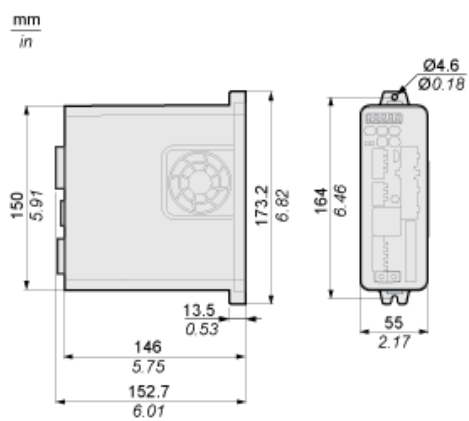
Statut environnemental de l'offre	Produit Green Premium
Régulation REACH	Déclaration REACH
Sans SVHC REACH	Oui
Directive RoHS UE	Conformité pro-active (Produit en dehors du scope légal RoHS UE) Déclaration RoHS UE
Sans mercure	Oui
Information sur les exemptions RoHS	Oui
Régulation RoHS Chine	Déclaration RoHS Pour La Chine
Profil environnemental	Profil Environnemental Du Produit
Profil de circularité	Informations De Fin De Vie
DEEE	Sur le marché de l'Union Européenne, le produit doit être mis au rebut selon un protocole spécifique de collecte des déchets et ne jamais être jeté dans une poubelle d'ordures ménagères.
Sans PVC	Oui

Garantie contractuelle

Garantie	18 mois
----------	---------

Dimensions

Dimensions de l'unité



Dégagement pour montage

Distances de montage et circulation de l'air

mm
in.

