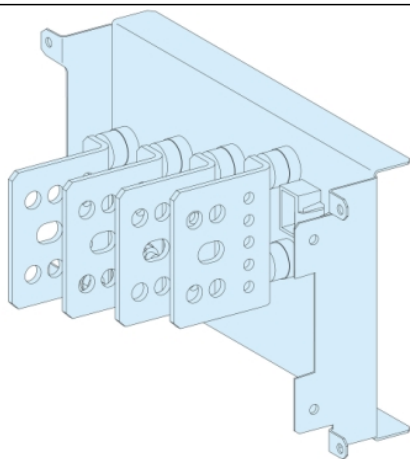


# LVS04430

## PrismaSeT P Active - Raccordement aval reporté NSX100/250 - débro/socle - 4P



### Principales

Gamme	PrismaSeT
Gamme de produit	PrismaSeT P
Type de produit ou équipement	Montage de transfert de connexion
Nom du produit	PrismaSeT (PrismaSeT P) boîtier
Catégorie d'accessoire / de pièce détachée	Accessoire de distribution de courant
Normes	CEI 61439-2, coffret intérieur CEI 61439-1, coffret intérieur
Certifications du produit	ASTA

Le présent document comprend des descriptions générales et/ou des caractéristiques techniques générales sur la performance des produits auxquels il se réfère. Le présent document ne peut être utilisé pour déterminer l'aptitude ou la fiabilité de ces produits pour des applications utilisateur spécifiques et n'est pas destiné à se substituer à cette détermination. Il appartient à chaque utilisateur ou intégrateur de réaliser, sous sa propre responsabilité, l'analyse de risques complète et appropriée, d'évaluer et tester les produits dans le contexte de leur l'application ou utilisation spécifique. Ni la société Schneider Electric Industries SAS, ni aucune de ses filiales ou sociétés dans lesquelles elle détient une participation, ne peut être tenue pour responsable de la mauvaise utilisation de l'information contenue dans le présent document.

## Complémentaires

Raccordement appareil-armoire	Montage du raccordement de transfert
Description des pôles	4P
Description d'installation	Cellule - largeur 650 mm
Produit installé	<p>ComPacT: fixe NSX100 à 160 avec protection différentielle - contrôle : par maneton horizontal installation</p> <p>ComPacT: fixe NSX250 avec protection différentielle - contrôle : par maneton horizontal installation</p> <p>EasyPact: fixe CVS100...160 sans protection différentielle - contrôle : par maneton horizontal installation</p> <p>EasyPact: fixe CVS250 sans protection différentielle - contrôle : par maneton horizontal installation</p> <p>ComPacT: plug-in NSX100 à 160 sans protection différentielle - contrôle : par maneton horizontal installation</p> <p>ComPacT: plug-in NSX250 sans protection différentielle - contrôle : par maneton horizontal installation</p> <p>ComPacT: fixe NSX100 à 160 sans protection différentielle - contrôle : poignée rotative frontale directe horizontal installation</p> <p>ComPacT: fixe NSX250 sans protection différentielle - contrôle : poignée rotative frontale directe horizontal installation</p> <p>EasyPact: fixe CVS100...160 avec protection différentielle - contrôle : par maneton horizontal installation</p> <p>EasyPact: fixe CVS250 avec protection différentielle - contrôle : par maneton horizontal installation</p> <p>ComPacT: fixe NSX100 à 160 avec protection différentielle - contrôle : poignée rotative frontale directe horizontal installation</p> <p>ComPacT: fixe NSX250 avec protection différentielle - contrôle : poignée rotative frontale directe horizontal installation</p> <p>EasyPact: fixe CVS100...160 sans protection différentielle - contrôle : poignée rotative frontale directe horizontal installation</p> <p>EasyPact: fixe CVS250 sans protection différentielle - contrôle : poignée rotative frontale directe horizontal installation</p> <p>EasyPact: fixe CVS100...160 avec protection différentielle - contrôle : poignée rotative frontale directe horizontal installation</p> <p>EasyPact: fixe CVS250 avec protection différentielle - contrôle : poignée rotative frontale directe horizontal installation</p> <p>ComPacT: fixe NSX100 à 160 sans protection différentielle - contrôle : commande électrique horizontal installation</p> <p>ComPacT: fixe NSX250 sans protection différentielle - contrôle : commande électrique horizontal installation</p> <p>ComPacT: extraire NSX100 à 160 sans protection différentielle - contrôle : poignée rotative frontale directe horizontal installation</p> <p>ComPacT: extraire NSX250 sans protection différentielle - contrôle : poignée rotative frontale directe horizontal installation</p> <p>ComPacT: extraire NSX100 à 160 sans protection différentielle - contrôle : commande électrique horizontal installation</p> <p>ComPacT: extraire NSX250 sans protection différentielle - contrôle : commande électrique horizontal installation</p> <p>ComPacT: plug-in NSX100 à 160 sans protection différentielle - contrôle : poignée rotative frontale directe horizontal installation</p> <p>ComPacT: plug-in NSX250 sans protection différentielle - contrôle : poignée rotative frontale directe horizontal installation</p> <p>ComPacT: plug-in NSX100 à 160 sans protection différentielle - contrôle : commande électrique horizontal installation</p> <p>ComPacT: plug-in NSX250 sans protection différentielle - contrôle : commande électrique horizontal installation</p> <p>ComPacT: fixe NSX100 à 160 avec protection différentielle - contrôle : commande électrique horizontal installation</p> <p>ComPacT: fixe NSX250 avec protection différentielle - contrôle : commande électrique horizontal installation</p> <p>ComPacT: extraire NSX100 à 160 avec protection différentielle - contrôle : poignée rotative frontale directe horizontal installation</p> <p>ComPacT: extraire NSX250 avec protection différentielle - contrôle : poignée rotative frontale directe horizontal installation</p> <p>ComPacT: extraire NSX100 à 160 avec protection différentielle - contrôle : commande électrique horizontal installation</p> <p>ComPacT: extraire NSX250 avec protection différentielle - contrôle : commande électrique horizontal installation</p> <p>ComPacT: plug-in NSX100 à 160 avec protection différentielle - contrôle : poignée rotative frontale directe horizontal installation</p> <p>ComPacT: plug-in NSX250 avec protection différentielle - contrôle : poignée rotative frontale directe horizontal installation</p> <p>ComPacT: plug-in NSX100 à 160 avec protection différentielle - contrôle : commande électrique horizontal installation</p> <p>ComPacT: plug-in NSX250 avec protection différentielle - contrôle : commande électrique horizontal installation</p> <p>ComPacT: extraire NSX100 à 160 sans protection différentielle - contrôle : par maneton horizontal installation</p> <p>ComPacT: extraire NSX250 sans protection différentielle - contrôle : par maneton horizontal installation</p> <p>ComPacT: extraire NSX100 à 160 avec protection différentielle - contrôle : par maneton horizontal installation</p>

[Ie] courant assigné d'emploi	250 A
Section du jeu de barre	20 x 3 mm
Hauteur	200 mm
Poids du produit	3,56 kg





## Emballage

Type d'emballage 1	PCE
Nb produits dans l'emballage 1	1
Hauteur de l'emballage 1	16,0 cm
Largeur de l'emballage 1	27,0 cm
Longueur de l'emballage 1	40,0 cm
Poids de l'emballage 1	3,541 kg
Type d'emballage 2	P12
Nb produits dans l'emballage 2	45
Hauteur de l'emballage 2	93,0 cm
Largeur de l'emballage 2	80,0 cm
Longueur de l'emballage 2	120,0 cm
Poids de l'emballage 2	171,0 kg

## Durabilité de l'offre

Statut environnemental de l'offre	Produit Green Premium
Régulation REACH	<a href="#">Déclaration REACH</a>
Sans SVHC REACH	Oui
Directive RoHS UE	Conformité pro-active (Produit en dehors du scope légal RoHS UE) <a href="#">Déclaration RoHS UE</a>
Sans métaux lourds toxiques	Oui
Sans mercure	Oui
Régulation RoHS Chine	<a href="#">Déclaration RoHS Pour La Chine</a>
Information sur les exemptions RoHS	<a href="#">Oui</a>
Profil environnemental	<a href="#">Profil Environnemental Du Produit</a>
Sans PVC	Oui

## Garantie contractuelle

Garantie	18 mois
----------	---------