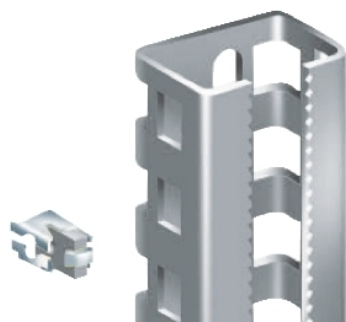


## Fiche produit

### Caractéristiques

# NSYCNM6

## Spacial SM/SM - écrou cage réutilisable M6



### Principales

Gamme	Spacial
Catégorie d'accessoire / de pièce détachée	Accessoire de fixation
Type de produit ou équipement	Écrou
Anwendung	Polyvalent

### Complémentaires

Compatibilité de gamme	Thalassa Thalassa PLA Spacial Spacial SM Spacial Spacial SF
Support de montage	Montants verticaux
Quantité du lot	Lot de 50
Type de filetage	M6

### Emballage

Poids de l'emballage (Kg)	0,007 kg
Hauteur de l'emballage 1	105,000 mm
Largeur de l'emballage 1	112,000 mm
Longueur de l'emballage 1	60,000 mm

### Durabilité de l'offre

Statut environnemental de l'offre	Produit Green Premium
Régulation REACH	<a href="#">Déclaration REACH</a>
Sans SVHC REACH	Oui
Directive RoHS UE	Conformité pro-active (Produit en dehors du scope légal RoHS UE) <a href="#">Déclaration RoHS UE</a>
Sans métaux lourds toxiques	Oui
Sans mercure	Oui
Information sur les exemptions RoHS	<a href="#">Oui</a>
Régulation RoHS Chine	<a href="#">Déclaration RoHS Pour La Chine</a>
Profil environnemental	<a href="#">Profil Environnemental Du Produit</a>

### Garantie contractuelle

Garantie	18 mois
----------	---------