

ARTICOLO ITEM ARTICLE ARTIKEL ARTICULO ARTIKEL ARTIGO	TENSIONE VOLTAGE TENSION SPANNUNG TENSION SPANNING TENSÃO	TIPO E POTENZA DI LAMPADA TYPE AND POWER OF BULB TYPE ET PUISSANCE DEL'AMPOULE TYP UND LAMPENSTÄRKE TIPO E POTENCIA DE LA LAMPARA LAMPTYPE EN VERMOGEN TIPO E POTÊNCIA DE LÂMPADA	PESO WEIGHT POIDS GEWICH PESO WEIGHT PESO	☾ ... ▨	☐	IP
433	230/240 V	FSMH 70W GX24q-6	3,1 Kg	0,5 m	0,108 m ²	43/20
430	230/240 V	FSMH 57W GX24q-5	3,1 Kg	0,5 m	0,108 m ²	44
431	230/240 V	FSMH 42W GX24q-4	3,1 Kg	0,5 m	0,108 m ²	44
435	230/240 V	FSQ 120W 2G8	3,1 Kg	0,5 m	0,108 m ²	43/20
432	230 V	FSS 36W 2G10	3,6 Kg	0,5 m	0,108 m ²	44
436 ✱	230/240 V	ME 70W E27	3,4 Kg	0,5 m	0,108 m ²	44
439	250 V	MAX 100 E27	2,9 Kg	0,5 m	0,108 m ²	44



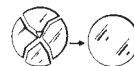
Apparecchio adatto al montaggio su superfici normalmente infiammabili.
Luminaires suitable for mounting on normally flammable surfaces.
Appareil indiqué pour le montage sur des surfaces normalement inflammables.
Leuchte geeignet zur Montage in normal entflammbaren Flächen.
Aparato apto por el montaje sobre superficies normalmente inflamables.
Apparaat geschikt voor de montage op normaal brandbare oppervlakken.
Aparelho apto para a montagem em superfícies normalmente inflamáveis.



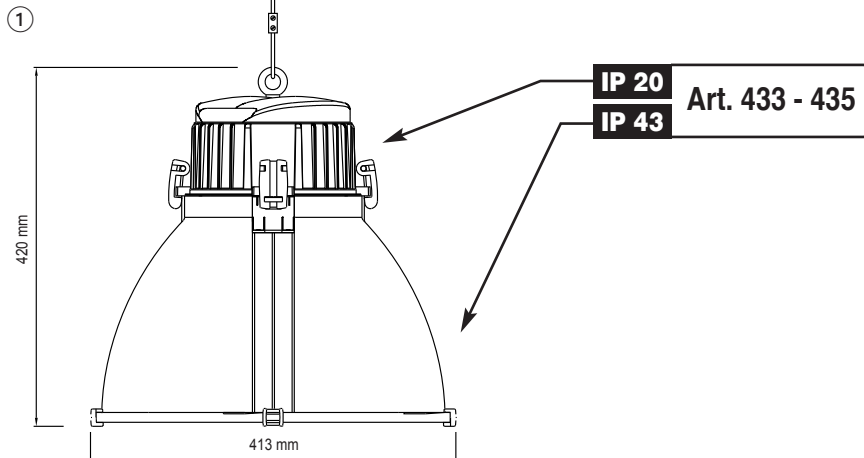
Distanza minima dagli oggetti illuminati.
Minimum distance from lighted objects.
Distance minimum des objets illuminés.
Mindestabstand zu beleuchteten Gegenständen.
Distancia mínima de los objetos iluminados.
Minimum afstand tot de belichte voorwerpen.
Distância mínima dos objectos iluminados.



Superficie max esposta al vento
Maximum surface exposed to the wind
Surface maximale exposée au vent
Maximale Fläche an den Wind
Superficie massima espuesta a la intemperie
Max. oppervlakte blootgesteld aan de wind
Superficie máxima exposta ao vento



Sostituire gli schermi di protezione danneggiati con pezzi originali.
Replace any cracked protective shield only with original specific parts.
Remplacer les verres de protection endommagés seulement par des accessoires spécifiques.
Ersetzen Sie beschädigte Schützgläser nur durch Originalersatzteilen.
Sostituir las pantallas protectoras estropeadas solo por piezas originales especifica.
Vervang beschadigde beschermglazen alleen door originele onderdelen.
Substituir as proteções estragadas so com peças originais



I**MONTAGGIO**

Installare l'apparecchio a soffitto utilizzando il cavo di sospensione. ①

Per collegare l'apparecchio utilizzare un cavo di gomma H05RN-F in doppia guaina, min. Ø 5 mm.

max Ø 8 mm. ②

Far passare il cavo d'alimentazione attraverso il pressacavo di gomma e fissarlo sulla base (fig. ② A).

MANUTENZIONE

Interventi sull'impianto elettrico sono consentiti solo a personale qualificato legalmente riconosciuto.

Togliere tensione prima di sostituire la lampada ③
Conservare questo foglio d'istruzioni.

* Utilizzare solo con lampade UV protette

Installare/utilizzare il prodotto in modo diverso da quanto prescritto comporta la perdita delle caratteristiche tecniche/meccaniche, di conseguenza il decadimento della garanzia.

UK**INSTALLATION**

Install the fitting on the ceiling by using the hanging wire. ①

To connect the fitting use a rubber cable H05RN-F in double sheath and let it min. Ø 5 mm.

max Ø 8 mm. ②

Let the supply cable pass through the rubber grommet, then fix it to the base (fig. ② A).

MAINTENANCE

All fittings must be connected by a qualified electrician.

Switch off before changing the bulbs ③

Keep this instruction sheet.

* Only use UV-Stop bulbs
Install/use the product other than as prescribed involves the loss of

technical/mechanical characteristics, consequently invalidate the warranty.

F**INSTALLATION**

Installer l'appareil au plafond par l'emploi du câble de suspension. ①

Pour le branchement de l'appareil employer un câble en caoutchouc H05RN-F en double gaine, min. Ø 5 mm.

max Ø 8 mm. ②

Passer le câble d'alimentation par le presse-étoupe en caoutchouc, et après le fixer sur la base (fig. ② A).

ENTRETIEN

Toute intervention sur l'installation électrique est

consentie seulement à des électriciens qualifiés.

Couper le courant avant de

changer l'ampoule ③

Conservé ce feuillet d'instructions.

* N'employer que des ampoules UV-protégées

Installer/utiliser le produit autre que celle prescrit implique la perte de caractéristiques techniques/mécaniques, par conséquent, annuler la garantie.

D**MONTAGE**

Befestigen Sie das Apparat auf die Decke, indem Sie das Hängungskabel benutzen. ①

Um das Apparat zu verbinden, verwenden Sie das Gummikabel H05RN-F in doppelter Hülle, min. Ø 5 mm.

max Ø 8 mm. ②

Führen Sie das stromversorgende Kabel durch den Gummischlauch, dann befestigen Sie es an der Grundplatte (fig. ② A).

WARTUNG

Eingriffe in die Elektroanlage ist nur rechtlich qualifiziertem

Fachpersonal erlaubt.

Vor Glühlampenwechsel Netzspannung ausschalten ③

Anleitung aufheben

* Benutzen Sie nur UV-Stop Birnen

Installieren/Benutzen Sie das Produkt anders als

verschieden Beinhaltet den Verlust von

technischen/mechanischen Eigenschaften, damit die

Garantie erlischt.

E**MONTAJE**

Instalar el aparato en el techo utilizando el cable de suspensión. ①

Para conectar el aparato, utilizar un cable de caucho H05RN-F en doble aislante, min. Ø 5 mm.

max Ø 8 mm. ②

Hacer pasar el cable de alimentación a través del presancable de caucho y fijarlo sobre la base (fig. ② A).

MANTENIMIENTO

Está permitido intervenir sobre la instalación eléctrica

solamente a personal competente legalmente reconocido.

Antes de sustituir la lámpara,

cortar la corriente ③

Guardar esta hoja de instrucciones.

* Utilizar solo bombillas UV c/protection

Instalar/usar el producto que no sea como se prescrito

implica la pérdida de las características técnicas/meccánicas, por tanto

invalidar la garantía.

NL**MONTAGE**

Monteer het apparaat aan het plafond met de ophangkabel ①

Om het apparaat aan te sluiten een rubbersnoer H05RN-F gebruiken in dubbele laag, min. Ø 5 mm.

max Ø 8 mm. ②

Het elektrische snoer door de rubber kabelpere laten lopen en aan de basis vastzetten (fig. ② A).

ONDERHOUD

Het is alleen aan wettelijk erkend, gekwalificeerd

personeel toegestaan aan de elektrische installatie te werken.

De stroom uitschakelen

alvorens de lamp te vervangen ③

Dit instructieblad bewaren.

* Gebruik alleen UV beschermde lampen.

Installeer/gebruik het product op andere wijze dan voorgeschreven

Betrek het verlies van technische/mechanische

eigenschappen, dus vervalt de garantie.

P**MONTAGEM**

Montar o aparelho ao teto utilizando o cabo de suspensão. ①

Para ligar a aparelhagem utilizar um cabo de borracha H05RN-F em dupla bainha, min. Ø 5 mm.

max Ø 8 mm. ②

Passar o cable de alimentação a través del manguito de goma y fijarlo a la base (fig. ② A).

MANUTENÇÃO

Todas as ligações eléctricas

devem ser efectuadas apenas por pessoas qualificadas e legalmente reconhecidas.

Desligar antes de substituir a lâmpada ③

Guardar estas instruções.

* Utilizar só lâmpadas UV protegidas.

Instalar/utilizar o produto de

forma diferente, como prescrito

envolve a perda de características técnicas/meccánicas,

consequentemente invalidam a garantia.

②

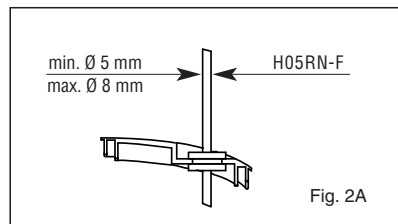
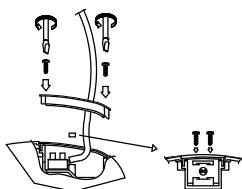
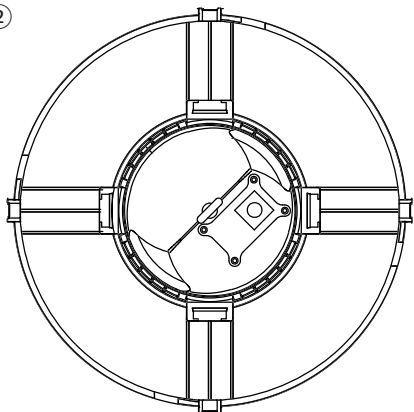


Fig. 2A

③

