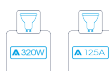




Bluetooth

fonctionne sur
contrôle



Description:

WallE™ Applique Murale Haut / Bas 240V GU10

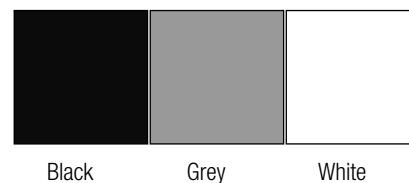
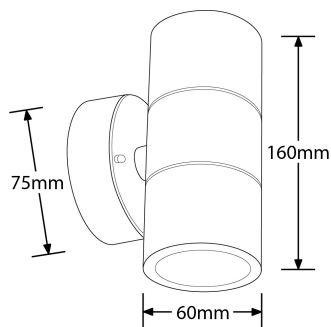
Appliques murales orientables et haut / bas. Idéales pour l'éclairage d'accentuation en se concentrant sur les espaces ou les objets que vous souhaitez mettre en lumière. Disponible en finition acier inoxydable 304 ou en aluminium blanc, gris ou noir. Elles sont équipées d'une douille GU10 pour vous permettre d'installer la lampe la plus adaptée à votre configuration. Recommandé pour une utilisation avec les lampes ICET™.

Code	Puissance Max.	Finition
EN-WL2BLK	35	Noir
EN-WL2G	35	Gris
EN-WL2W	35	Blanc

Schéma

Courbe polaire

Couleur



Caractéristiques & Avantages

- Appliques murale direct/indirect orientable IP44
- Convient pour une utilisation intérieure et extérieure
- Corps en acier inoxydable 304 pour finition alu brossé
- Corps en aluminium pour finitions gris, noir et blanc
- Diffuseur en verre trempé
- Pour utilisation avec lampe GU10 - lampe non fournie (35W max)
- Couvercle à visser pour faciliter le changement de lampe
- Garantie 3 ans

Caractéristiques produit:

Type de tension d'entrée:	220~240V AC	Réglage positionnel:	Haut/bas
Distribution lumineuse:	Direct/Indirect	OD (mm):	60
H (mm):	160	Indice IP:	IP44
Protection coupe-feu:	Non	Protection acoustique:	No
Composition de l'optique:	Verre	Culot:	GU10

Certificat:



Garantie:

Ce produit est garanti pendant 2 ans. Des garanties autres s'appliquent à certains produits comme indiqué dans la description ci-dessus. La garantie est valable à compter de la date de livraison et couvre tout défaut de conception, de matière ou de fabrication du produit, déclaré dans un délai d'1 mois la survenance du défaut. Elle ne s'applique pas en cas de mauvaise utilisation, installation ou manipulation du produit, si l'étiquette Q.C est détériorée ou en cas d'utilisation ou d'installation impropre à l'application prévue. Elle prévoit le remplacement du produit à titre gratuit, sous réserve de l'installation correcte de ce dernier et du retour ultérieur de l'unité défectueuse. Aurora n'accepte pas la responsabilité des coûts d'installation associés au remplacement de ce produit et se réserve le droit de modifier ses conditions de garantie ainsi que ses caractéristiques sans préavis.