



# LFV310-XXNAV TURX

LFV300

CAPTEUR DE NIVEAU LIMITE PAR VIBRATIONS

**SICK**  
Sensor Intelligence.



illustration non contractuelle



### Informations de commande

Type	Référence
LFV310-XXNAV TURX	6080777

Autres modèles d'appareil et accessoires → [www.sick.com/Lfv300](http://www.sick.com/Lfv300)

### Caractéristiques techniques détaillées

#### Caractéristiques

<b>Milieu</b>	Liquides
<b>Type de détection</b>	Niveau limite
<b>Longueur de sonde</b>	66 mm
<b>Pression du process</b>	-1 bar ... 64 bar
<b>Température de process</b>	-50 °C ... +250 °C
<b>Densité du matériau de remplissage</b>	0,5 g/cm <sup>3</sup> ... 2,5 g/cm <sup>3</sup>

#### Performance

<b>Précision de l'élément de mesure</b>	± 2 mm
<b>Reproductibilité</b>	≤ 1 mm
<b>Viscosité</b>	0,1 mPas ... 10.000 mPas
<b>Temps de réponse</b>	500 ms
<b>MTBF</b>	9,73*10 <sup>6</sup> h

#### Électrique

<b>Consommation</b>	5 mA ... 30 mA
<b>Durée d'initialisation</b>	< 2 s
<b>Classe de protection VDE 1</b>	✓
<b>Mode de raccordement</b>	½" NPT
<b>Signal de sortie</b>	Double relais (DPDT)
<b>Tension d'alimentation</b>	Double relais (DPDT): 20 V DC ... 72 V DC / 20 V AC ... 253 V AC
<b>Hystérésis</b>	2 mm
<b>Courant de sortie</b>	> 10 µA; < 3A AC, 1A DC
<b>Charge inductive</b>	750 VA 54 W
<b>Charge capacitive</b>	750 VA 54 W
<b>Charge contact</b>	50 mW min. / 750 VA, 54 W max.
<b>Indice de protection</b>	IP66 / IP67
<b>Dérive de température</b>	0,03 mm/K

## Mécanique

<b>Matériaux en contact avec la matière</b>	Acier inoxydable 1.4404 (en option Ra ≤ 0,8 µm)
<b>Raccord process</b>	1" NPT PN 64
<b>Matériau du boîtier</b>	Aluminium
<b>Matériau du capteur</b>	Acier inoxydable 1.4404

## Caractéristiques ambiantes

<b>Température de fonctionnement</b>	-40 °C ... +70 °C
<b>Température ambiante d'entreposage</b>	-40 °C ... +80 °C

## Classifications

<b>ECLASS 5.0</b>	27273202
<b>ECLASS 5.1.4</b>	27273202
<b>ECLASS 6.0</b>	27273202
<b>ECLASS 6.2</b>	27273202
<b>ECLASS 7.0</b>	27273202
<b>ECLASS 8.0</b>	27273202
<b>ECLASS 8.1</b>	27273202
<b>ECLASS 9.0</b>	27273202
<b>ECLASS 10.0</b>	27273202
<b>ECLASS 11.0</b>	27273202
<b>ECLASS 12.0</b>	27273106
<b>ETIM 5.0</b>	EC002654
<b>ETIM 6.0</b>	EC002654
<b>ETIM 7.0</b>	EC002654
<b>ETIM 8.0</b>	EC002654
<b>UNSPSC 16.0901</b>	41111938

## Désignation

### Désignation LFV310

#### Homologation

XX	Sans
XA	Homologation WHG
CA	ATEX II 1G, 1/2G, 2G Ex ia IIC T6 Ga, Ga/Gb, Gb +WHG
DA	ATEX II 1/2G Ex db IIC T6...T2 Ga/Gb +WHG

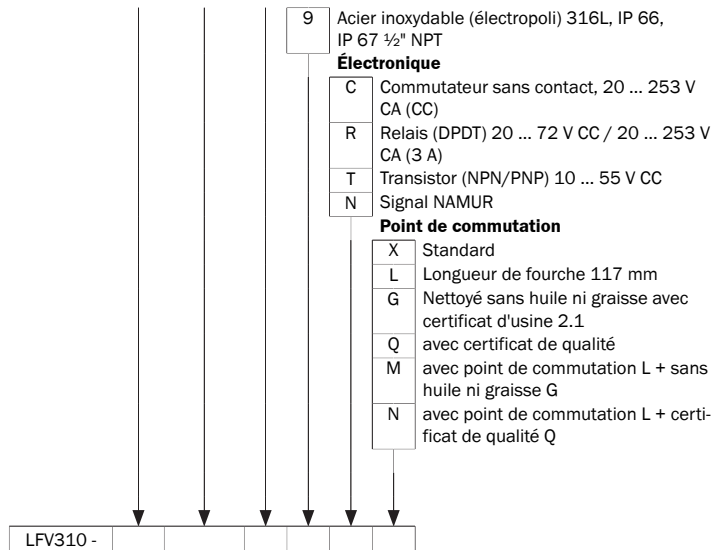
#### Raccord process/matériau (voir ci-après)

#### Pièce intermédiaire/température du processus

X	sans / -50 °C ... +150 °C
T	avec / -50 °C ... +250 °C

#### Boîtier/Presse-étoupe

P	Plastique, IP 66, IP 67 / M20 x 1,5
N	Plastique, IP 66, IP 67 / ½" NPT
M	Aluminium, IP 66, IP 67 / M20 x 1,5
U	Aluminium, IP 66, IP 67 / ½" NPT
V	Acier inoxydable (coulée de précision) 316L, IP 66, IP 67 / M20 x 1,5
A	Acier inoxydable (coulée de précision) 316L, IP 66, IP 67 ½" NPT
8	Acier inoxydable (électropoli) 316L, IP 66, IP 67 / M20 x 1,5



Certaines variantes de la désignation ne peuvent pas être combinées ! Toutes les variantes ne sont pas représentées.

### Raccord process/matériau

GBV	Filetage G ¾ A, PN 64 / 316L	PLV	Bride, DN 125, PN 40, forme N, DIN 2501 / 316L
GBP	Filetage G ¾ A, PN 64 / 316L, Ra < 0,8 µm	FMV	Bride, DN 150, PN 16, forme C, DIN 2501 / 316L
NBV	Filetage ¾" NPT, PN 64 / 316L	MMV	Bride, DN 150, PN 16, forme D, DIN 2501 / 316L
NBP	Filetage ¾" NPT, PN 64 / 316L, Ra < 0,8 µm	FVV	Bride, DN 150, PN 40, forme C, DIN 2501 / 316L
GAV	Filetage G 1 A, PN 64 / 316L	OVV	Bride, DN 150, PN 40, forme F, DIN 2501 / 316L
GAP	Filetage G 1 A, PN 64 / 316L, Ra < 0,8 µm	PVV	Bride, DN 150, PN 40, forme N, DIN 2501 / 316L
NAV	Filetage 1" NPT, PN 64 / 316L	FQV	Bride, DN 200, PN 16, forme C, DIN 2501 / 316L
NAP	Filetage 1" NPT, PN 64 / 316L, Ra < 0,8 µm	F5V	Bride, DN 250, PN 10, forme C, DIN 2501 / 316L
GCV	Filetage G 1 ½ A, PN 64 / 316L	UCV	Bride, DN 40, PN 40, V13, DIN 2501 / 316L
NCV	Filetage 1 ½" NPT, PN 64 / 316L	FEV	Bride, DN 50, PN 40, forme C, DIN 2501 / 316L
TAP	Varivent N50-40 / 316L, Ra < 0,8 µm	RCP	Raccord vissé, DN 25, PN 40, DIN 11851 / 316L, Ra < 0,8 µm
TNP	Varivent N25-100 / 316L, Ra < 0,8 µm	REP	Raccord vissé, DN 32, PN 40, DIN 11851 / 316L, Ra < 0,8 µm
CCP	Tri-Clamp 1", PN 16 / 316L, Ra < 0,8 µm	RAP	Raccord vissé, DN 40, PN 40, DIN 11851 / 316L, Ra < 0,8 µm
CBP	Tri-Clamp 1 ½", PN 16 / 316L, Ra < 0,8 µm	RFP	Raccord vissé, DN 40, PN 40, DIN 11864-1A / 316L, Ra < 0,8 µm
CAP	Tri-Clamp 2", PN 16 / 316L, Ra < 0,8 µm	RBP	Raccord vissé, DN 50, PN 25, DIN11851 / 316L, Ra < 0,8 µm
CDP	Tri-Clamp 2 ½" PN 10 / 316L, Ra < 0,8 µm	RDP	Raccord vissé, DN 50, PN 25, DIN11864-1A / 316L, Ra < 0,8 µm
CEP	Tri-Clamp 3", PN 10 / 316L, Ra < 0,8 µm	SMP	Petite bride DN50PN1, 5 DIN28403 / 316L pol.Ra < 0,8 µm
GBN	Filetage G ¾ A, PN 64 / 316L, Ra < 0,3 µm	SNP	Petite bride DN40PN1, 5 DIN28403 / 316L pol.Ra < 0,8 µm
GCP	Filetage G 1 ½ A, PN 64 / 316L, Ra < 0,8 µm	RIP	Raccordement Ingold PN16 / 316L, Ra < 0,8 µm
NCP	Filetage G 1 ½ NPT PN 64 / 316L, Ra < 0,8 µm	LGP	DB50L / 316L, Ra < 0,8 µm
GEV	Filetage G 2 A PN64 / 316L	SGD	Embout à collerette DN33, 7PN40, DIN11864-3-A / 316L, BN2, Ra < 0,8 µm
GDV	Filetage M27x1,5 PN64 / 316L	SHP	Bride à collerette stérile DN50PN16, DIN11864-3-A / 316L, Ra < 0,8 µm
GFV	Filetage M27x2 PN64 / 316L	SJP	Bride à collerette stérile DN100PN16, DIN11864-3-A / 316L, Ra < 0,8 µm
KAP	Cône DN25 PN40 / 316L, Ra < 0,8 µm	FTV	Bride, DN 25, PN 6, forme C, DIN 2501 / 316L
KBP	Cône M52 PN40 / 316L, Ra < 0,8 µm	FPV	Bride, DN 25, PN 40, forme C, DIN 2501 / 316L
LAP	Stérile avec écrou raccord F40PN25 / 316L, Ra < 0,8 µm, ZB3052	FRV	Bride, DN 25, PN 40, forme D, DIN 2501 / 316L
DAV	Bride DRD PN40 / 316L, ZB3007	OPV	Bride, DN 25, PN 40, forme F, DIN 2501 / 316L
RRP	SMS DN38PN6 / 316L, Ra < 0,8 µm	PPV	Bride, DN 25, PN 40, forme N, DIN 2501 / 316L
RTP	SMS DN51PN6 / 316L, Ra < 0,8 µm	UPV	Bride, DN 25, PN 40, V13, DIN 2501 / 316L
SBA	Neumo biocontrol Gr.25PN16 / 316L, Ra < 0,8 µm	FBV	Bride, DN 32, PN 40, forme C, DIN 2501 / 316L

SAP	Neumo biocontrol Gr.50PN16 / 316L, Ra < 0,8 µm
SCP	Neumo biocontrol Gr.65PN16 / 316L, Ra < 0,8 µm
SDP	Neumo biocontrol Gr.80PN16 / 316L, Ra < 0,8 µm
RUP	SÜDMO W500 DN50PN10 / 316L, Ra < 0,8 µm
PCV	Bride, DN 40, PN 40, forme N, DIN 2501 / 316L
MEV	Bride, DN 50, PN 40, forme D, DIN 2501 / 316L
OEV	Bride, DN 50, PN 40, forme F, DIN 2501 / 316L
PEV	Bride, DN 50, PN 40, forme N, DIN 2501 / 316L
IEV	Bride, DN 50, PN 40, forme E, DIN 2501 / 316L
UEV	Bride, DN 50, PN 40, V13, DIN 2501 / 316L
EEV	Bride, DN 50, PN 40, R13, DIN 2501 / 316L
ONV	Bride, DN 50, PN 64, forme F, DIN 2501 / 316L
INV	Bride, DN 50, PN 64, forme E, DIN 2501 / 316L
HNV	Bride, DN 50, PN 64, forme L, DIN 2501 / 316L
IYV	Bride, DN 50, PN 100, forme E, DIN 2501 / 316L
HYV	Bride, DN 50, PN 100, forme L, DIN 2501 / 316L
FGV	Bride, DN 65, PN 40, forme C, DIN 2501 / 316L
OGV	Bride, DN 65, PN 40, forme F, DIN 2501 / 316L
l1V	Bride, DN 65, PN 40, forme E, DIN 2501 / 316L
FIV	Bride, DN 80, PN 40, forme C, DIN 2501 / 316L
OIV	Bride, DN 80, PN 40, forme F, DIN 2501 / 316L
PIV	Bride, DN 80, PN 40, forme N, DIN 2501 / 316L
FJC	Bride, DN 100, PN 16, forme B1, EN1092-1 / 316L
FKC	Bride, DN 100, PN 40, forme B1, EN1092-1 / 316L
OKC	Bride, DN 100, PN 40, forme C, EN1092-1 / 316L
PKC	Bride, DN 100, PN 40, forme D, EN1092-1 / 316L
PSC	Bride, DN 100, PN 63, forme D, EN1092-1 / 316L
ISC	Bride, DN 100, PN 63, forme B2, EN1092-1 / 316L
FMC	Bride, DN 150, PN 16, forme B1, EN1092-1 / 316L
FVC	Bride, DN 150, PN 40, forme B1, EN1092-1 / 316L
IVC	Bride, DN 150, PN 40, forme B2, EN1092-1 / 316L
APV	Bride 1" 150lb RF, ANSI B16.5 / 316L
ANV	Bride 1" 300lb RF, ANSI B16.5 / 316L
AQV	Bride 1" 600lb RF, ANSI B16.5 / 316L
YQV	Bride 1" 600lb LG, ANSI B16.5 / 316L
AAV	Bride 1 ½" 150lb RF, ANSI B16.5 / 316L
ABV	Bride 1 ½" 300lb RF, ANSI B16.5 / 316L
3BV	Bride 1 ½" 300lb SM, ANSI B16.5 / 316L
ACV	Bride 2" 150lb RF, ANSI B16.5 / 316L
QCV	Bride 2" 150lb FF, ANSI B16.5 / 316L
1CV	Bride 2" 150lb ST, ANSI B16.5 / 316L
2CV	Bride 2" 150lb SG, ANSI B16.5 / 316L
3CV	Bride 2" 150lb SM, ANSI B16.5 / 316L
ADV	Bride 2" 300lb RF, ANSI B16.5 / 316L
BDV	Bride 2" 300lb RJF, ANSI B16.5 / 316L
1DV	Bride 2" 300lb ST, ANSI B16.5 / 316L
YDV	Bride 2" 300lb LG, ANSI B16.5 / 316L
WDV	Bride 2" 300lb LT, ANSI B16.5 / 316L
AOV	Bride 2" 600lb RF, ANSI B16.5 / 316L
BOV	Bride 2" 600lb RJF, ANSI B16.5 / 316L
YOV	Bride 2" 600lb LG, ANSI B16.5 / 316L
BZV	Bride 2" 900lb RJF, ANSI B16.5 / 316L
AEV	Bride 2 ½" 150lb RF, ANSI B16.5 / 316L
AFV	Bride 2 ½" 300lb RF, ANSI B16.5 / 316L
AGV	Bride 3" 150lb RF, ANSI B16.5 / 316L
QGV	Bride 3" 150lb FF, ANSI B16.5 / 316L

OBV	Bride, DN 32, PN 40, forme F, DIN 2501 / 316L
FOV	Bride, DN 40, PN 6, forme C, DIN 2501 / 316L
FCV	Bride, DN 40, PN 40, forme C, DIN 2501 / 316L
OCV	Bride, DN 40, PN 40, forme F, DIN 2501 / 316L
ICV	Bride, DN 40, PN 40, forme E, DIN 2501 / 316L
U6V	Bride, DN 80, PN 64, V13, DIN 2501 / 316L
FJV	Bride, DN 100, PN 16, forme C, DIN 2501 / 316L
MJV	Bride, DN 100, PN 16, forme D, DIN 2501 / 316L
OJV	Bride, DN 100, PN 16, forme F, DIN 2501 / 316L
PJV	Bride, DN 100, PN 16, forme N, DIN 2501 / 316L
FKV	Bride, DN 100, PN 40, forme C, DIN 2501 / 316L
OKV	Bride, DN 100, PN 40, forme F, DIN 2501 / 316L
PKV	Bride, DN 100, PN 40, forme N, DIN 2501 / 316L
UKV	Bride, DN 100, PN 40, V13, DIN 2501 / 316L
PSV	Bride, DN 100, PN 64, forme N, DIN 2501 / 316L
ISV	Bride, DN 100, PN 64, forme E, DIN 2501 / 316L
IUV	Bride, DN 100, PN 100, forme E, DIN 2501 / 316L
HUV	Bride, DN 100, PN 100, forme L, DIN 2501 / 316L
OZV	Bride, DN 125, PN 16, forme F, DIN 2501 / 316L
FLV	Bride, DN 125, PN 40, forme C, DIN 2501 / 316L
F4V	Bride, DN 150, PN 6, forme C, DIN 2501 / 316L
FPC	Bride, DN 25, PN 40, forme B1, EN1092-1 / 316L
IPC	Bride, DN 25, PN 40, forme B2, EN1092-1 / 316L
EPC	Bride, DN 25, PN 40, forme F, EN1092-1 / 316L
F3C	Bride, DN 25, PN 63, forme B1, EN1092-1 / 316L
IWC	Bride, DN 25, PN 100, forme B2, EN1092-1 / 316L
FCC	Bride, DN 40, PN 40, forme B1, EN1092-1 / 316L
ICC	Bride, DN 40, PN 40, forme B2, EN1092-1 / 316L
FEC	Bride, DN 50, PN 40, forme B1, EN1092-1 / 316L
OEC	Bride, DN 50, PN 40, forme C, EN1092-1 / 316L
PEC	Bride, DN 50, PN 40, forme D, EN1092-1 / 316L
IEC	Bride, DN 50, PN 40, forme B2, EN1092-1 / 316L
UEC	Bride, DN 50, PN 40, forme E, EN1092-1 / 316L
EEC	Bride, DN 50, PN 40, forme F, EN1092-1 / 316L
ONC	Bride, DN 50, PN 63, forme C, EN1092-1 / 316L
FIC	Bride, DN 80, PN 40, forme B1, EN1092-1 / 316L
IIC	Bride, DN 80, PN 40, forme B2, EN1092-1 / 316L
ARV	Bride 1 ½", 600lb RF, ANSI B16.5 / 316L
AYV	Bride 3 ½" 150lb RF, ANSI B16.5 / 316L
AIV	Bride 4" 150lb RF, ANSI B16.5 / 316L
WIV	Bride 4" 150lb ST, ANSI B16.5 / 316L
AJV	Bride 4" 300lb RF, ANSI B16.5 / 316L
BJV	Bride 4" 300lb RJF, ANSI B16.5 / 316L
YJV	Bride 4" 300lb LG, ANSI B16.5 / 316L
WJV	Bride 4" 300lb LT, ANSI B16.5 / 316L
AUV	Bride 4" 600lb RF, ANSI B16.5 / 316L
BUV	Bride 4" 600lb RJF, ANSI B16.5 / 316L
AKV	Bride 6" 150lb RF, ANSI B16.5 / 316L
BKV	Bride 6" 150lb RJF, ANSI B16.5 / 316L
ALV	Bride 6" 300lb RF, ANSI B16.5 / 316L
AMV	Bride 8" 150lb RF, ANSI B16.5 / 316L
VPV	Bride 1" BS.10 Table E / 316L
VAV	Bride 1 ½" BS.10 Table E / 316L
VHV	Bride 3 ½" BS.10 Table E / 316L
JBV	Bride DN40, 10K, JIS / 316L
JCV	Bride DN50, 10K, JIS / 316L

AHV	Bride 3" 300lb RF, ANSI B16.5 / 316L
ATV	Bride 3" 600lb RF, ANSI B16.5 / 316L

JGV	Bride DN80, 10K, JIS / 316L
JIV	Bride DN100, 10K, JIS / 316L

### Plan coté (Dimensions en mm (inch))

#### LFV310



- ① Filetage
- ② Tri-Clamp
- ③ Cône DN 25
- ④ Raccord vissé pour tube DN 40
- ⑤ Bride
- ⑥ Joint étanche au gaz
- ⑦ Adaptateur haute température

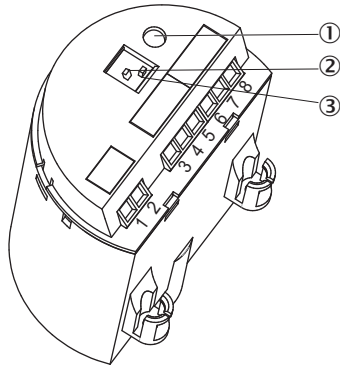
#### Marquage sur le raccord à souder



- ① Marquage

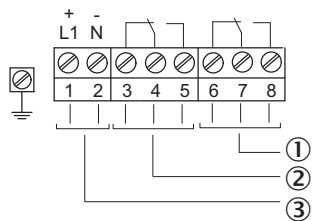
## Schéma de raccordement

Relais - composant électronique



- ① Voyants (LED)
- ② Commutateur DIP pour le sélecteur de mode
- ③ Commutateur DIP pour le sélecteur de sensibilité

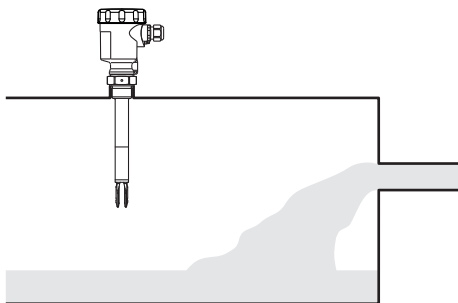
Schéma de connexion du relais (boîtier à une chambre)



- ① Sortie relais
- ② Sortie relais
- ③ Tension d'alimentation

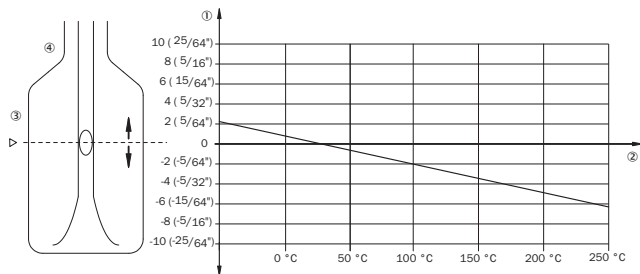
## Instructions de montage

Matériau de remplissage entrant



### Caractéristique

Influence de la température de processus sur le point de commutation



- ① Décalage du point de commutation en mm (in)
- ② Température de process en °C (°F)
- ③ Point de commutation avec conditions de référence (encoche)
- ④ Lame vibrante

### Accessoires recommandés

Autres modèles d'appareil et accessoires → [www.sick.com/LFV300](http://www.sick.com/LFV300)

	Description succincte	Type	Référence
<b>Pièces électroniques</b>			
	Relais doubles (DPDT) : 20 V CC à 72 V CC / 20 à 250 V CA	ECD-RE-LF-VREL-0001	6038671
<b>Brides</b>			
	Bride à souder/raccord à souder, raccord process, DIN11851-1, DN25 / PN40, acier inoxydable 1.4404	BEF-FL-851D25-LFV2	5321527
	Bride à souder/raccord à souder, raccord process G 1, acier inoxydable 1.4404	BEF-FL-GEWG10-LFV2	4054605
	Bride à souder/raccord à souder, raccord process G 3/4, acier inoxydable 1.4404	BEF-FL-GEWG34-LFV2	4054604
	Bride à souder/raccord à souder, raccord process Tri-Clamp 1\", acier inoxydable 1.4404	BEF-FL-TCLI10-LFV2	5321678
	Bride/raccord à souder, raccord process Tri-Clamp 2\", acier inoxydable 1.4404	BEF-FL-TCLI20-LFV2	5321679
<b>Équerres et plaques de fixation</b>			
	BEF-MU-316G10-ALFV	BEF-MU-316G10-ALFV	5322463



## SICK EN BREF

SICK est l'un des principaux fabricants de capteurs et de solutions de détection intelligents pour les applications industrielles. Notre gamme unique de produits et de services vous fournit tous les outils dont vous avez besoin pour la gestion sûre et efficace de vos processus, la protection des personnes contre les accidents et la prévention des dommages environnementaux.

Nous possédons une vaste expérience dans de nombreux secteurs et connaissons vos processus et vos exigences. Nous sommes en mesure de vous proposer les capteurs intelligents qui répondent parfaitement à vos besoins. Nos solutions systèmes sont testées et améliorées dans des centres d'application situés en Europe, en Asie et en Amérique du Nord afin de satisfaire pleinement nos clients. Cette rigueur a fait de notre entreprise un fournisseur et partenaire de développement fiable.

Nous proposons également une gamme complète de services : les SICK LifeTime Services vous accompagnent tout au long du cycle de vie de vos machines et vous garantissent sécurité et productivité.

**C'est ainsi que nous concevons la détection intelligente.**

## DANS LE MONDE ENTIER, PRÈS DE CHEZ VOUS :

Interlocuteurs et autres sites sur → [www.sick.com](http://www.sick.com)