

## 1 INSTRUCTIONS ET RECOMMANDATIONS



Avant toute intervention, couper le courant

 Dénuder les fils sur 12mm environ



Mécanismes équipés de bornes à connexions automatiques



Boîtier Fourni de profondeur 50mm  
Diamètre 68mm pour poste simple  
Avec Joint et Gabarit de pose.  
Epaisseur total : 11,6 mm



Montage 10min  
(Hors séchage sol)



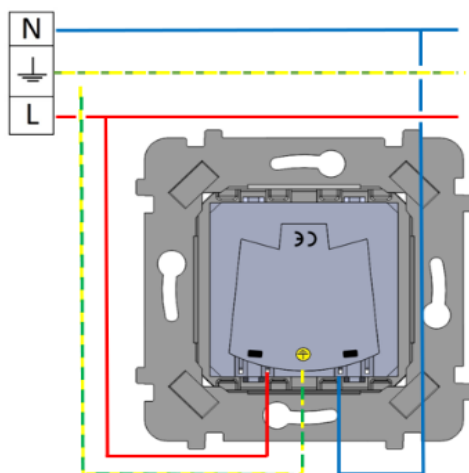
Ensemble (façade + mécanisme)  
IP44 et IK08 minimum

## 2 CÂBLAGE

 N neutre – câble bleu

 L phase – câble rouge

 terre – câble vert/jaune

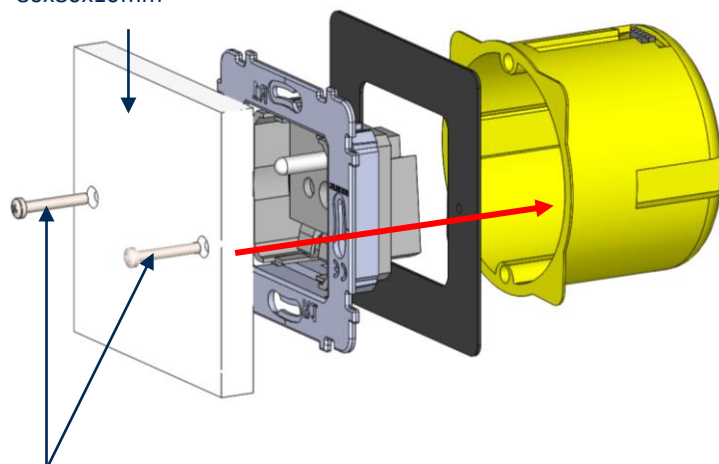


### 3 MONTAGE

Après avoir réalisé le câblage selon les instructions, placer le joint, le mécanisme dans la boîte d'encastrement et visser le gabarit sur la platine selon le schéma ci-contre.

**Remarque :** L'épaisseur total de l'assemblage (boîte + joint + gabarit/ façade) est de 11,6 mm

Gabarit de pose  
80x80x10mm



Vis fournies avec la boîte d'encastrement.

### 4 TABLE DES RÉFÉRENCES CONCERNÉES



#### Référence et libellé:

087-320GPDS S PRISE DE SOL 2P+T  
087-620GPDS S PRISE DE SOL SCHUKO

#### Compatible avec:

Collection Confidence

### 5 HOMOLOGATIONS

conforme à la norme NF C 15-100 ou CENELEC : Prise 2P+T MODUL 16A  
INDICE IP : IP44

L'installation et l'utilisation de ce mécanisme nécessite l'accord préalable d'un bureau de contrôle.