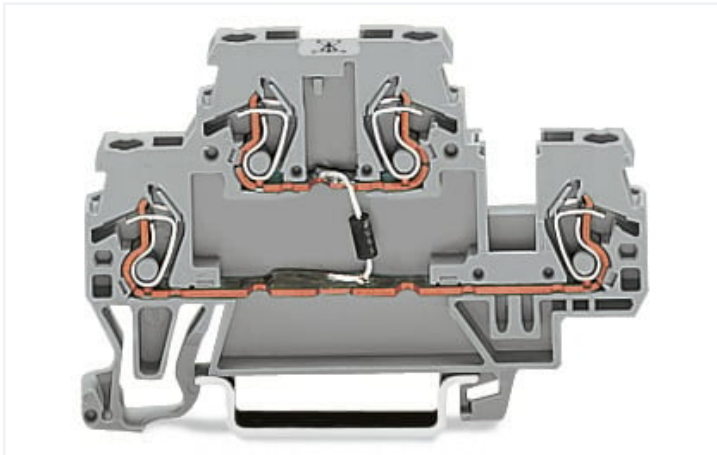


## Fiche technique | Référence: 870-540/281-681

Borne de composant; à deux étages; avec une résistance de 1K2; Pour rail 35 x 15 et 35 x 7,5; 2,5 mm<sup>2</sup>; CAGE CLAMP®; 2,50 mm<sup>2</sup>; gris

<https://www.wago.com/870-540/281-681>



Couleur: ■ gris

Identique à la figure

### Données électriques

Tension de fonctionnement	250 V AC
Puissance max.	0,6 W
Thermal resistance	140 K/W
Tolérance	±1%
résistance typ/forme de construction	DIN 0207

### Sécurité & Protection

Tension assignée de tenue aux chocs	4 kV
Degré de pollution	3
Indice de protection	IP20

### Données de raccordement

Nombre total des points de connexion	4
Nombre total des potentiels	1
nombre des niveaux	2
Technique de connexion	CAGE CLAMP®
Type d'actionnement	Outils de manipulation
Matière plastique conducteur raccordable	Cuivre
Conducteur rigide	0,08 ... 2,5 mm <sup>2</sup> / 28 ... 14 AWG
Conducteur souple	0,08 ... 4 mm <sup>2</sup> / 28 ... 12 AWG
Longueur de dénudage	6 ... 7 mm / 0.24 ... 0.28 inch

### Données géométriques

Largeur	5 mm / 0.197 inch
Hauteur	70 mm / 2.756 inch
Prof. à partir du niveau supérieur du rail	40 mm / 1.575 inch

### Données du matériau

Couleur	gris
Matière isolante	Polyamide 66 (PA 66)
Groupe du matériau isolant	I
Classe d'inflammabilité selon UL94	V0
Charge calorifique	0,177 MJ
Poids	9,6 g

### Conditions d'environnement

Température ambiante (fonctionnement)	-25 ... +70 °C
Température d'utilisation	-35 ... +85 °C

### Normes et spécifications

Normes/spécifications	EN 60947-7-1 EN 60664-1 EN 60574
-----------------------	--

### Données commerciales

Product Group	16 (Bornes sur rail avec CCC)
Unité d'emb. (SUE)	50 (1) pce(s)
Pays d'origine	DE
GTIN	4045454971540
Numéro du tarif douanier	85369010000

### Conformité environnementale du produit

RoHS Compliance Status	Compliant,With Exemption
RoHS Exemption	7(c)-I

### Téléchargements

#### Conformité environnementale du produit

##### Recherche de conformité

Environmental Product  
Compliance  
870-540/281-681

