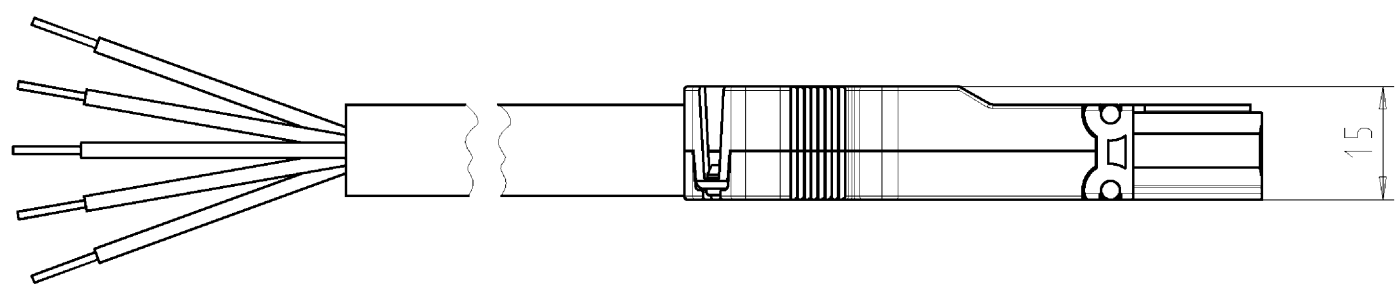


These dimensions will be especially checked at delivery
Only inspection dimensions
With /E marked dimensions are only valid for internal use

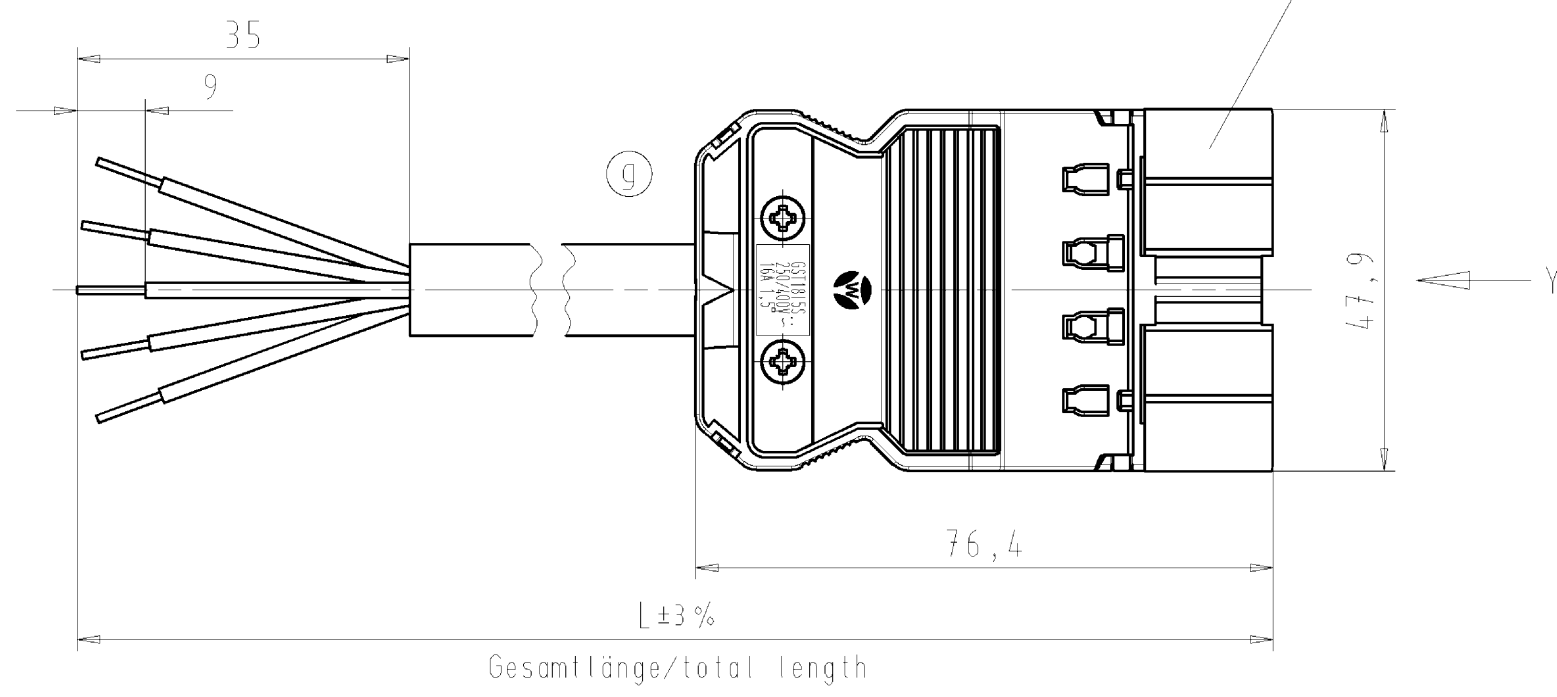
Diese Maße werden bei Abnahme besonders geprüft
Ausschließlich Prüfmaße
Mit /E gekennzeichnete Maße sind nur für interne Zwecke gültig

○



Kabel/cable H05VV-F 5G 1,5
Farbe/colour: siehe Tabelle/see table

Steckerteil/male connector



Typ/type: GST1815KS-S 15 .. SW = schwarz/black
WS = weiß/white

.F	Farbe colour	Codierung "Y" Stecker male	Kabelfarbe cable colour
.1	schwarz black	1 2 PE N 3 	schwarz black
.2	weiß white		weiß white

Weitere Daten siehe Katalog
further data see catalog

Teile-Nr. part-no.	L	Beispiel (Farbe: schwarz) example (colour: black)	Typ type
92.257.XX04.F	XX in dm-Schritten	92.257.1004.1 = 10dm/L= 1000mm	GST1815KS-S 15 10SW
U2.257.XX04.F	XX in m-Schritten	U2.257.1204.1 = 12 m/L=12000mm	GST1815KS-S 15 X12SW

Tolerierung nach DIN 7167/Tolerance system acc. to DIN 7167.
(This DIN-standard describes the envelope principle. According to the envelope principle the deviations of form and parallelism are limited by the size tolerances).

ja/yes Stoffverbots- und Deklarationsliste nach UU-TQM-05/03 ist einzuhalten.
Conformity with Wieland document UU-TQM-05/03 (list of prohibited / declarable hazardous substances) to be declared!

Freitoleranz nach General tolerance	CAD - Zeichnung, keine manuellen Änderungen CAD - drawing, no manual modifications allowed	1. Verwendung: First Use:	Blatt: 1 von 1 Sheet: of 1
Werkstoff/Material	2004 Tag/Date Name	Zeichnung Nr./Drawing No. Index	
Maßstab/Scale	gezeichnet drawn 17.05. Schmitt J.	T 92.257.0504.1 01K g	
Normgepr. Stand. check	geprüft checked	Maße in mm/Dimensions are in mm	
Vol. mm ³ Ofl./Surf. mm ²	Ersatz für/Replacement for: -		
g 01.02.2012/ f 02.03.2007/ Index Datum / Blatt Date / Sheet	wieland Elektrische Verbindungen		Benennung/Titel PRE-ASSEMBLED CABLE KONFEKT_LEITUNG Stecker/male - freies Ende/free end Schraubanschluß/screw connection 250/400V 1,5qmm
Änderung/Revision			

Weitergabe sowie Vervielfältigung dieses Dokuments, Verwertung und Mitteilung seines Inhalts sind verboten, soweit nicht ausdrücklich gestattet.
The reproduction, distribution and utilization of this document as well as the communication of its contents to others without express authorization is prohibited.

922570504101K_2 CADW2037.dwg 2012-02-02 08:22:48 1:000 QU-PEM-08/91