

CC1,5-TS-2,10FPE K/L AU - Contact à sertir



1029401

<https://www.phoenixcontact.com/fr/produits/1029401>

Veillez tenir compte du fait que les données affichées dans ce document PDF proviennent de notre catalogue en ligne. Vous trouverez les données complètes dans la documentation utilisateur. Nos conditions générales d'utilisation des téléchargements sont applicables.



Contact à sertir, diamètre de contact: 1,5 mm, tournés, Connecteur femelle, matériau de contact: CuZn, surface des contacts: Ni/Au, section raccordable: 1,5 mm² ... 1,5 mm², AWG 14, pour le raccordement PE ou FE

Données commerciales

Référence	1029401
Conditionnement	25 Unité(s)
Commande minimum	25 Unité(s)
Clé de vente	BF2CJB
Product key	BF2CJB
Page catalogue	Page 278 (C-2-2019)
GTIN	4055626531434
Poids par pièce (emballage compris)	0,58 g
Poids par pièce (hors emballage)	0,58 g
Numéro du tarif douanier	85366990
Pays d'origine	DE

CC1,5-TS-2,10FPE K/L AU - Contact à sertir



1029401

<https://www.phoenixcontact.com/fr/produits/1029401>

Caractéristiques techniques

Montage

Type de montage	Encliqueter
Type de raccordement	Raccordement à sertir

Propriétés du produit

Type de produit	Contact à sertir
Version	Contact individuel femelle
Type de matériau du contact	tournés

Caractéristiques de raccordement

Type de raccordement	Raccordement à sertir
Type de contact	Connecteur femelle
Technologie de raccordement	Raccordement à sertir
Section raccordable	1,5 mm ² ... 1,5 mm ² (souple)
Section raccordable AWG	14 (souple)
Section de conducteur souple	1,5 mm ² ... 1,5 mm ²
Section conduct. AWG	14 ...

Indications sur les matériaux

Matériau de contact	CuZn
Matériau de surface du contact	Ni/Au

Dimensions

Caractéristiques mécaniques

Diamètre de contact	1,5 mm
---------------------	--------

Propriétés mécaniques

Caractéristiques mécaniques

Cycles d'enfichage	≥ 100
--------------------	-------

Conditions environnementales et de durée de vie

Conditions ambiantes

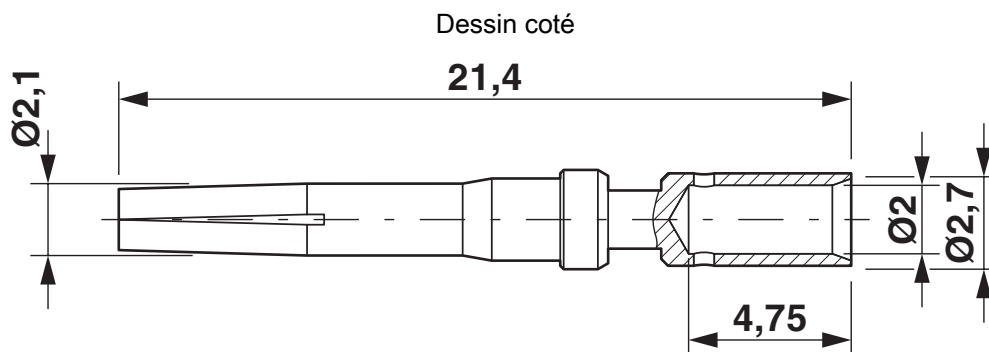
Température ambiante (fonctionnement)	-40 °C ... 85 °C
---------------------------------------	------------------

CC1,5-TS-2,10FPE K/L AU - Contact à sertir

1029401

<https://www.phoenixcontact.com/fr/produits/1029401>

Dessins



Contact à sertir, diamètre : 1,5 mm

CC1,5-TS-2,10FPE K/L AU - Contact à sertir



1029401

<https://www.phoenixcontact.com/fr/produits/1029401>

Classifications

ECLASS

ECLASS-11.0	27440204
ECLASS-12.0	27440204
ECLASS-13.0	27440204

ETIM

ETIM 9.0	EC000796
----------	----------

UNSPSC

UNSPSC 21.0	39121500
-------------	----------

CC1,5-TS-2,10FPE K/L AU - Contact à sertir



1029401

<https://www.phoenixcontact.com/fr/produits/1029401>

Conformité environnementale

China RoHS

Période d'utilisation conforme : illimitée = EFUP-e

Aucune substance dangereuse dépassant les valeurs seuils ;

CC1,5-TS-2,10FPE K/L AU - Contact à sertir



1029401

<https://www.phoenixcontact.com/fr/produits/1029401>

Accessoires nécessaires

CRIMPFOX-TC MP-6 - Pince à sertir avec afficheur numérique

1202888

<https://www.phoenixcontact.com/fr/produits/1202888>



Pinces à sertir pour contacts tournés, réglage de section universel, jusqu'à 6,0 mm² max., affichage numérique par incréments de 0,01 mm, dispositif de verrouillage automatique déverrouillable, accessoire Locator nécessaire pour la mise en place des contacts

Accessoires

SACC-M12MSK-4PECT-CL SH - Connecteur de puissance

1027474

<https://www.phoenixcontact.com/fr/produits/1027474>



Connecteur de puissance, Puissance, 5-pôles, blindé, connecteur mâle droit M12, K, Raccordement à sertir, matériau de la molette: Zinc moulé sous pression, étamé, diamètre extérieur du câble 8 mm ... 13 mm, sans contacts à sertir

CC1,5-TS-2,10FPE K/L AU - Contact à sertir

1029401

<https://www.phoenixcontact.com/fr/produits/1029401>



SACC-M12MSL-4FECT-CL SH - Connecteur de puissance

1027477

<https://www.phoenixcontact.com/fr/produits/1027477>



Connecteur de puissance, Puissance, 5-pôles, blindé, connecteur mâle droit M12, L, Raccordement à sertir, matériau de la molette: Zinc moulé sous pression, étamé, diamètre extérieur du câble 8 mm ... 13 mm, sans contacts à sertir

CRIMPFOX-TC MP/LOC-1 - Positionneur de rechange

1142829

<https://www.phoenixcontact.com/fr/produits/1142829>



Positionneur pour CRIMPFOX-TC MP6

CC1,5-TS-2,10FPE K/L AU - Contact à sertir

1029401

<https://www.phoenixcontact.com/fr/produits/1029401>



WIREFOX 2,5 - Outil à dénuder

1212368

<https://www.phoenixcontact.com/fr/produits/1212368>



Outil à dénuder, pour conducteurs et câbles de 0,08 à 2,5 mm de section, réglage automatique, longueur à dénuder réglable jusqu'à 15 mm, capacité de sectionnement jusqu'à 6 mm² souple / 1,5 mm² rigide

Phoenix Contact 2023 © - Tous droits réservés

<https://www.phoenixcontact.com>

PHOENIX CONTACT SAS

52 Boulevard de Beaubourg Emerainville

77436 Marne La Vallée Cedex 2 France

+33 (0) 1 60 17 98 98

documentation@phoenixcontact.fr