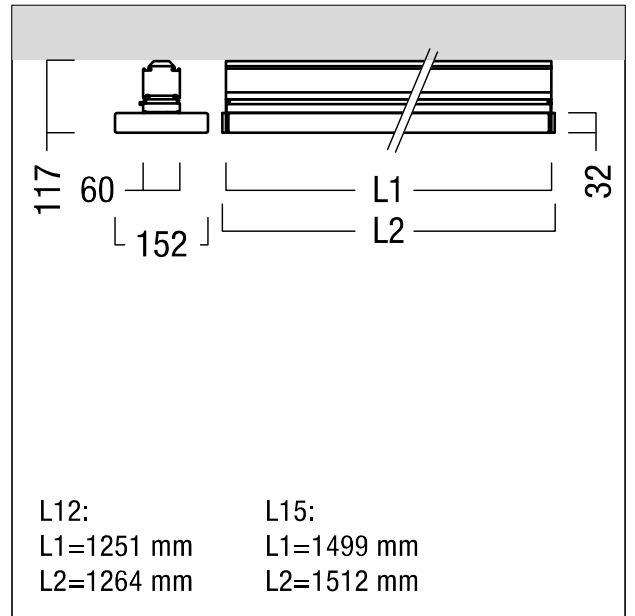


Luminaire avec connexion TECTON

Luminaire à LED minimaliste Luminaire avec adaptateur TECTON pour un montage simple et rapide du luminaire au système de chemin lumineux TECTON avec Optique microprismatique, Puissance du luminaire: 36,3 W, ballast électronique avec convertisseur à LED ; durée de vie des LED de 100000 h jusqu'à une diminution du flux lumineux à 90 % de la valeur initiale. Tolérance de la couleur (MacAdam initial): 3. Flux lumineux du luminaire: 4330 lm, Efficacité lumineuse du luminaire: 119 lm/W. Rendu des couleurs Ra > 90, température de couleur 4000 K. Guidage de la lumière par le biais d'un couplage de la lumière breveté Curved Wave Guide et d'une optique à structure micropyramidale (MPO) multicouche pour la sortie définie du flux avec UGR < 19 et L < 3000 cd/m² à 65° pour les applications avec écran. ; support d'appareillage en profilé d'aluminium extrudé blanc laqué ; luminaire en profilé d'aluminium extrudé blanc avec optique et profilé TECTON C, couleur adaptée au système TECTON, rail conducteur configurable. Caches d'extrémité (disponibles dans différents coloris) à commander séparément. Luminaire avec câble exempt d'halogène. Test du filament incandescent : 650°C ; Dimensions : 1264 x 152 x 48 mm, poids : 6,4 kg



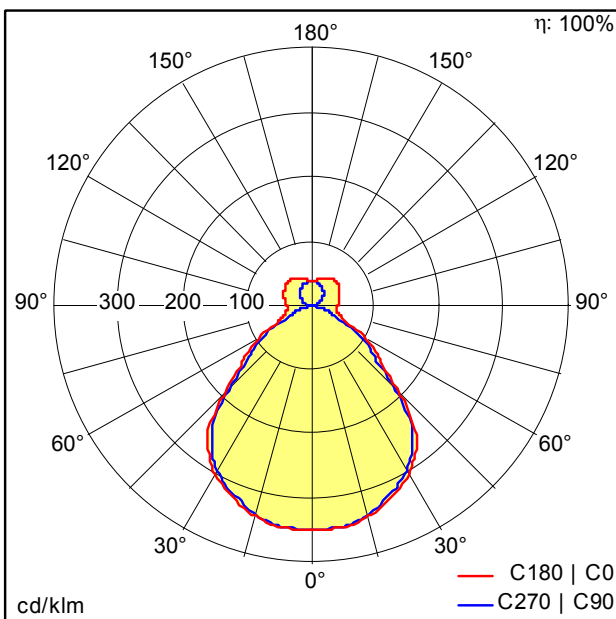
ZS_TEC_F_ECOOS2_slim_config.jpg



ZS_EC2_M_slim_L12_L15_TEC.wmf

Courbe photométrique

STD - Standard



D47055_ECOOS2_SLIM_4400-940_L12_MPO_EVG.idt

- Source lumineuse: LED
- Flux lumineux du luminaire*: 4330 lm
- Efficacité lumineuse du luminaire*: 119 lm/W
- Indice min. de rendu des couleurs: 90
- Convertisseur: 1 x 28000681 LC 50W 350-1050mA flexC Ip EXC
- Température de couleur*: 4000 Kelvin
- Tolérance de la couleur (MacAdam initial): 3
- Durée de vie utile médiane*:
L90 100000h à 25°C
L95 75000h à 25°C
L95 50000h à 25°C
- Puissance du luminaire*: 36,3 W Facteur de puissance = 0,95
- Puissance de veille*: 0,2 W
- Equipement: EVG
- Catégorie de maintenance CIE 97: D - Fermé IP2X

Ce produit contient des sources lumineuses d'une classe d'efficacité énergétique de C.

Toutes les valeurs marquées d'un * sont des valeurs nominales. La puissance et le flux lumineux affichent initialement une tolérance de +/- 10%, la température de couleur la plus proche est initialement soumise à une tolérance de +/- 150 K. Sauf indication contraire, les valeurs sont applicables pour une température ambiante de 25 °C.