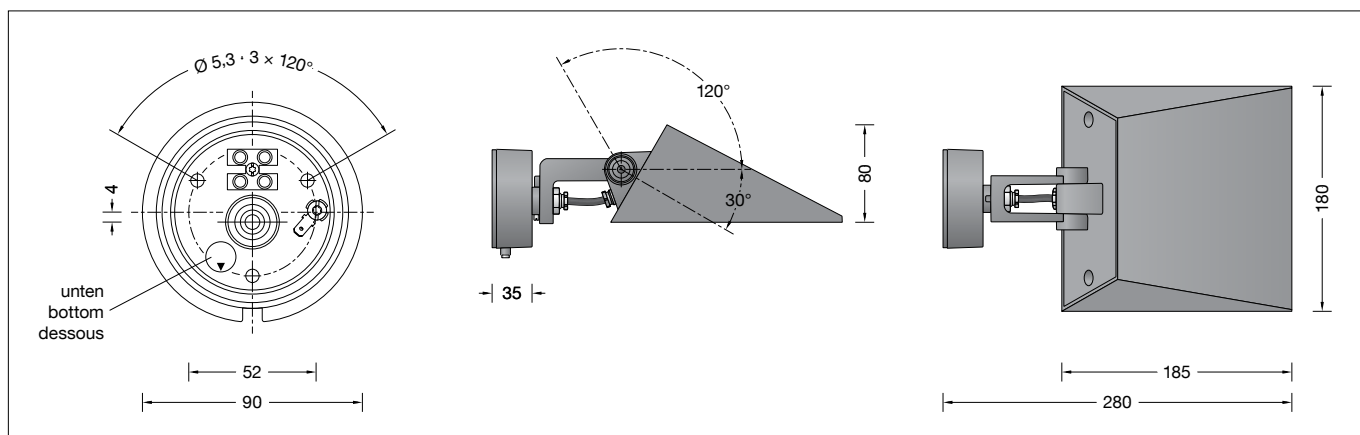


BEGA**84 256**

Flächenscheinwerfer
Surface floodlight
Projecteur extensif



Gebrauchsanweisung

Anwendung

Flächenscheinwerfer mit asymmetrischer Lichtstärkeverteilung für die Anstrahlung von Wand-, Decken- oder Bodenflächen.

Produktbeschreibung

Leuchte besteht aus Aluminiumguss und Edelstahl
Beschichtungstechnologie BEGA Unidure®
Sicherheitsglas
Reflektor aus eloxiertem Reinstaluminium
Schwenkbereich -30°/+120°
Montageplatte mit 3 Befestigungsbohrungen
ø 5,3 mm · Teilung 120° · Teilkreis ø 52 mm
1 Leitungseinführung für Netzanschlussleitung
bis ø 10,5 mm
Anschlussklemme 2,5[□]
Schutzleiteranschluss
LED-Netzteil
220-240 V ~ 0/50-60 Hz
DC 176-280 V
BEGA Thermal Switch®
Temporäre thermische Abschaltung zum
Schutz temperaturempfindlicher Bauteile
Schutzklasse I
Schutzart IP 65
Staubdicht und Schutz gegen Strahlwasser
Schlagfestigkeit IK07
Schutz gegen mechanische
Schläge < 2 Joule
☞☞ – Sicherheitszeichen
CE – Konformitätszeichen
Windangriffsfläche: 0,039 m²
Gewicht: 1,8 kg

Überspannungsschutz

Die in der Leuchte verbauten elektronischen Komponenten sind nach DIN EN 61547 gegen Überspannung geschützt.
Um einen zusätzlichen Schutz z. B. vor Transienten etc. zu erreichen, empfehlen wir separate Überspannungsschutzkomponenten. Sie finden diese auf unserer Website unter www.bega.com.

Instructions for use

Application

Wall mounted surface floodlight with asymmetrical light distribution for lighting wall-, ceiling- and ground surfaces.

Product description

Luminaire made of aluminium alloy and stainless steel
BEGA Unidure® coating technology
Safety glass
Reflector made of pure anodised aluminium
Swivel range -30°/+120°
Mounting plate with 3 fixing holes ø 5.3 mm
Angle 120° · Pitch circle ø 52 mm
1 cable entry for mains supply cable
up to ø 10,5 mm
Connection terminal 2.5[□]
Earth conductor connection
LED power supply unit
220-240 V ~ 0/50-60 Hz
DC 176-280 V
BEGA Thermal Switch®
Temporary thermal shutdown to protect temperature-sensitive components
Safety class I
Protection class IP 65
Dust-tight and protection against water jets
Impact strength IK07
Protection against mechanical impacts < 2 joule
☞☞ – Safety mark
CE – Conformity mark
Wind catching area: 0.039 m²
Weight: 1.8 kg

Overvoltage protection

The electronic components installed in the luminaire are protected against overvoltage in accordance with DIN EN 61547.
To achieve an additional protection against e. g. transients, etc. we recommend separate overvoltage protection components. You can find them on our website at www.bega.com.

Fiche d'utilisation

Utilisation

Projecteur extensif à répartition lumineuse asymétrique, pour l'éclairage de murs, plafonds ou sols.

Description du produit

Luminaire fabriqué en fonderie d'aluminium et acier inoxydable
Technologie de revêtement BEGA Unidure®
Verre de sécurité
Réflecteur en aluminium pur anodisé
Inclinaison -30°/+120°
Contre-plaque avec 3 trous de fixation
ø 5,3 mm · situés à 120° · sur un cercle ø 52 mm
1 entrée de câble pour câble de raccordement jusqu'à ø 10,5 mm
Bornier 2,5[□]
Raccordement à la terre
Bloc d'alimentation LED
220-240 V ~ 0/50-60 Hz
DC 176-280 V
BEGA Thermal Switch®
Interruption thermique temporaire pour protéger les composants sensibles à la température
Classe de protection I
Degré de protection IP 65
Étanche à la poussière et protégé contre les jets d'eau
Résistance aux chocs mécaniques IK07
Protection contre les chocs mécaniques < 2 joules
☞☞ – Sigle de sécurité
CE – Sigle de conformité
Prise au vent : 0,039 m²
Poids : 1,8 kg

Protection contre les surtensions

Les composants électroniques installés dans le luminaire sont protégés contre la surtension conformément à la norme DIN EN 61547.
Pour obtenir une protection supplémentaire contre la surtension, les tensions transitoires etc., nous proposons des composants de protection séparés. Vous les trouverez sur notre site web www.bega.com.

Sicherheit

Für die Installation und für den Betrieb dieser Leuchte sind die nationalen Sicherheitsvorschriften zu beachten. Die Montage und Inbetriebnahme darf nur durch eine Elektrofachkraft erfolgen. Der Hersteller übernimmt keine Haftung für Schäden, die durch unsachgemäßen Einsatz oder Montage entstehen. Werden nachträglich Änderungen an der Leuchte vorgenommen, so gilt derjenige als Hersteller, der diese Änderungen vornimmt.

Montage

LEDs sind hochwertige elektronische Bauteile! Bitte vermeiden Sie während der Montage oder des Auswechselns eine direkte Berührung der LED-Lichtaustrittsfläche mit den Händen.

Schraube an der Wanddose lösen und Montageplatte herausnehmen. Netzanschlussleitung durch die Leitungsführung der Montageplatte führen. Gebrauchslage der Montageplatte „Pfeil unten“ beachten. Montageplatte mit beiliegendem oder anderem geeigneten Befestigungsmaterial auf Montagegrund befestigen. Dabei unbedingt beiliegende Dichtringe verwenden. Schutzleiterverbindung herstellen und elektrischen Anschluss vornehmen. Schutzleiterverbindung zwischen Leuchtengehäuse und Montageplatte herstellen. Flächenscheinwerfer auf Montageplatte setzen, ausrichten und mit Schraube festsetzen.

Einstellung der Ausstrahlrichtung:
Innensechskantschraube (SW 6) lösen und gewünschte Ausstrahlrichtung einstellen. Gelenkschraube anziehen.
Anzugsdrehmoment = 14 Nm

Leuchtmittel

Modul-Anschlussleistung	11,3 W
Leuchten-Anschlussleistung	13,3 W
Bemessungstemperatur	$t_a = 25 \text{ }^\circ\text{C}$
Umgebungstemperatur	$t_{a \text{ max}} = 45 \text{ }^\circ\text{C}$

84 256 K3

Modul-Bezeichnung	LED-0590/930
Farbtemperatur	3000 K
Farbwiedergabeindex	CRI >90
Modul-Lichtstrom	1770 lm
Leuchten-Lichtstrom	1339 lm
Leuchten-Lichtausbeute	100,7 lm/W

84 256 K4

Modul-Bezeichnung	LED-0590/940
Farbtemperatur	4000 K
Farbwiedergabeindex	CRI >90
Modul-Lichtstrom	1840 lm
Leuchten-Lichtstrom	1392 lm
Leuchten-Lichtausbeute	104,7 lm/W

Reinigung · Pflege

Leuchte regelmäßig mit lösungsmittelfreien Reinigungsmitteln von Schmutz und Ablagerungen säubern. Dafür keinen Hochdruckreiniger verwenden.

Safety

The installation and operation of this luminaire are subject to national safety regulations. Installation and commissioning may only be carried out by a qualified electrician. The manufacturer accepts no liability for damage caused by improper use or installation. If subsequent modifications are made to the luminaire, the person responsible for these modifications shall be considered the manufacturer.

Installation

LED are high-quality electronic components! Please avoid touching the light output opening of the LED directly during installation or relamping.

Undo screw at wall box and remove mounting plate. Pass the power connecting cable through the cable entry in the mounting plate. Note position of application of the mounting plate "arrow down". Fix the mounting plate with enclosed or any other suitable fixing material onto the mounting surface. Be sure to use the gasket rings supplied. Make the earth conductor connection and the electrical connection. Make earth conductor connection between luminaire housing and mounting plate. Place the surface floodlight onto the mounting plate and fix with screw.

Adjustment of beam direction:
Undo hexagon socket screw (wrench size 6) and set the desired beam direction. Tighten the joint screw.
Torque = 14 Nm

Lamp

Module connected wattage	11.3 W
Luminaire connected wattage	13.3 W
Rated temperature	$t_a = 25 \text{ }^\circ\text{C}$
Ambient temperature	$t_{a \text{ max}} = 45 \text{ }^\circ\text{C}$

84 256 K3

Module designation	LED-0590/930
Colour temperature	3000 K
Colour rendering index	CRI >90
Module luminous flux	1770 lm
Luminaire luminous flux	1339 lm
Luminaire luminous efficiency	100,7 lm/W

84 256 K4

Module designation	LED-0590/940
Colour temperature	4000 K
Colour rendering index	CRI >90
Module luminous flux	1840 lm
Luminaire luminous flux	1392 lm
Luminaire luminous efficiency	104,7 lm/W

Cleaning · Maintenance

Clean luminaire regularly with solvent-free cleansers from dirt and deposits. Do not use high pressure cleaners.

Sécurité

Pour l'installation et l'utilisation de ce luminaire, respecter les normes de sécurité nationales. L'installation et la mise en service ne doivent être effectuées que par un électricien agréé. Le fabricant décline toute responsabilité pour tout dommage résultant d'une mise en œuvre ou d'une installation inappropriée du produit. Si des modifications sont apportées ultérieurement au luminaire, l'intervenant sera considéré comme étant le fabricant.

Installation

Les LED sont des composants électroniques de haute précision. Éviter de toucher la surface de diffusion des LED avec les doigts lorsque vous l'installez ou la remplacez.

Desserrer la vis de la boîte de montage. Retirer la contre-plaque de la boîte de montage. Faire passer le câble de raccordement à travers l'entrée de câble de la platine de fixation. Vérifier la position d'utilisation de la contre-plaque « flèche en bas ». Fixer la contre-plaque sur le support de montage avec le matériel de fixation fourni ou tout autre matériel approprié. Utiliser impérativement les joints fournis. Mettre à la terre et procéder au raccordement électrique. Relier le fil de terre entre le luminaire et la contre-plaque. Placer le projecteur extensif sur la contre-plaque et serrer avec la vis.

Réglage de la direction du faisceau :
Desserrer la vis à six-pans creux (taille de clé 6) puis régler la direction du faisceau souhaitée. Serrer la vis de la rotule.
Moment de serrage = 14 Nm

Lampe

Puissance raccordée du module	11,3 W
Puissance raccordée du luminaire	13,3 W
Température de référence	$t_a = 25 \text{ }^\circ\text{C}$
Température d'ambiance	$t_{a \text{ max}} = 45 \text{ }^\circ\text{C}$

84 256 K3

Désignation du module	LED-0590/930
Température de couleur	3000 K
Indice de rendu des couleurs	CRI >90
Flux lumineux du module	1770 lm
Flux lumineux du luminaire	1339 lm
Rendement lum. d'un luminaire	100,7 lm/W

84 256 K4

Désignation du module	LED-0590/940
Température de couleur	4000 K
Indice de rendu des couleurs	CRI >90
Flux lumineux du module	1840 lm
Flux lumineux du luminaire	1392 lm
Rendement lum. d'un luminaire	104,7 lm/W

Nettoyage · Entretien

Nettoyer régulièrement le luminaire et le débarrasser des dépôts et des souillures. Ne pas utiliser de nettoyeur haute pression.

Bitte beachten Sie:

Den im Leuchtengehäuse befindlichen Trockenmittelbeutel nicht entfernen. Er dient zur Aufnahme von Restfeuchtigkeit.

Please note:

Do not remove the desiccant bag from the luminaire housing. It is needed to remove residual moisture.

Attention :

Ne pas retirer le sachet de dessiccant présent dans l'armature du luminaire. Il sert à absorber l'humidité résiduelle.

Austausch des LED-Moduls

Die Bezeichnung des LED-Moduls ist auf einem Etikett in der Leuchte vermerkt. BEGA Ersatzmodule entsprechen in Lichtfarbe und Lichtleistung den ursprünglich verbauten Modulen.

Der Austausch kann mit handelsüblichem Werkzeug durch qualifizierte Personen erfolgen. Anlage spannungsfrei schalten und Leuchte öffnen.

Bitte beachten Sie die Montageanleitung des LED-Moduls.

Dichtungen der Leuchte überprüfen, ggf. ersetzen. Ein defektes Glas muss ersetzt werden. Leuchte schließen.

Die Verbindungsleitung ist zwischen Montagedose und Scheinwerfer auf äußere Beschädigungen zu prüfen und darf nur durch eine Elektro-Fachkraft ersetzt werden.

Replacing the LED module

The designation of the LED module is noted on a label in the luminaire.

The light colour and light output of BEGA replacement modules correspond to those of the modules originally fitted.

The module can be replaced by qualified persons using standard tools.

Disconnect the system and open the luminaire. Please follow the installation instructions for the LED module.

Inspect and, if necessary, replace the luminaire gaskets.

Defective glass must be replaced.

Close the luminaire.

The connecting cable between mounting box and floodlight has to be inspected regarding obvious damages and has to be replaced by a qualified electrician only.

Remplacement du module LED

La désignation du module LED est inscrite sur une étiquette collée dans le luminaire.

Les modules de rechange BEGA correspondent aux modules d'origine en termes de couleur de lumière et de flux lumineux. Le module LED peut être remplacé par une personne qualifiée à l'aide d'outils disponibles dans le commerce.

Travailler hors tension et ouvrir le luminaire. Respecter la fiche d'utilisation du module LED.

Vérifier et remplacer les joints du luminaire le cas échéant.

Un verre endommagé doit être remplacé.

Fermer le luminaire.

Vérifier l'état du câble de connexion entre la boîte de montage et le projecteur. Le câble ne doit être remplacé que par un électricien agréé.

Ersatzteile

LED-Netzteil	DEV-0136/500
LED-Modul 3000 K	LED-0590/930
LED-Modul 4000 K	LED-0590/940
Reflektor	76001 876
Dichtung Montagedose	83001 840
Dichtung Gehäuse	83001 899

Spares

LED power supply unit	DEV-0136/500
LED module 3000 K	LED-0590/930
LED module 4000 K	LED-0590/940
Reflector	76001 876
Gasket mounting box	83001 840
Gasket housing	83001 899

Pièces de rechange

Bloc d'alimentation LED	DEV-0136/500
Module LED 3000 K	LED-0590/930
Module LED 4000 K	LED-0590/940
Réflecteur	76001 876
Joint boîte de montage	83001 840
Joint du boîtier	83001 899