

# G-INS-PG13,5-S68N-NNES-S - Presse-étoupe



1411173

<https://www.phoenixcontact.com/fr/produits/1411173>

Veillez tenir compte du fait que les données affichées dans ce document PDF proviennent de notre catalogue en ligne. Vous trouverez les données complètes dans la documentation utilisateur. Nos conditions générales d'utilisation des téléchargements sont applicables.



Presse-étoupe, matériau du raccordement vissé: Laiton, nickelé, diamètre extérieur du câble 6 mm ... 12 mm, blindage: non, filetage de raccordement: Pg13,5, coloris: argenté, avec joint torique

## Données commerciales

Référence	1411173
Conditionnement	5 Unité(s)
Commande minimum	5 Unité(s)
Clé de vente	BF7DAX
Product key	BF7DAX
Page catalogue	Page 689 (C-2-2019)
GTIN	4046356923071
Poids par pièce (emballage compris)	30,86 g
Poids par pièce (hors emballage)	30,86 g
Numéro du tarif douanier	74198090
Pays d'origine	TR

## Caractéristiques techniques

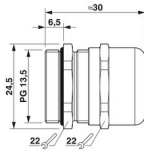
### Montage

Instructions de montage	1) Monter le manchon du raccordement vissé dans le boîtier selon le couple de serrage correct 2) Insérer le câble 3) Serrer l'écrou-chapeau selon le couple de serrage correct
-------------------------	--

### Propriétés du produit

Type de produit	Visserie complète
Nombre de conducteurs	1
Fabricant	BIMED
Désignation fabricant	BSBC-04
Blindé	non

### Dimensions

Dessin coté	
Longueur	30 mm
Longueur filetage de raccordement	6,5 mm
Diamètre de perçage	20,5 mm ... 20,7 mm
Ouverture écrou-chapeau	22 mm
Ouverture manchon	22 mm
Cote d'encoignure six-pans	24,5 mm
Type de filetage côté raccordement	Pg13,5

### Caractéristiques de raccordement

Couple de serrage	8 Nm $\pm$ 1 Nm (Écrou borgne) 5,5 Nm (Manchon)
-------------------	--

### Indications sur les matériaux

Couleur	Laiton
Matériau	PA 6
Matériau du joint Joint torique	Perbunan
Matériau du joint Joint d'étanchéité de câble	CR
Matériau du raccordement vissé	Laiton, nickelé

### Câble/conducteur

Diamètre extérieur du câble (Câble 1)	6 mm ... 12 mm
Diamètre extérieur du câble ( )	10 mm ... 12 mm (pour UL 514 B)
Absence d'halogène	non

# G-INS-PG13,5-S68N-NNES-S - Presse-étoupe



1411173

<https://www.phoenixcontact.com/fr/produits/1411173>

## Conditions environnementales et de durée de vie

### Conditions ambiantes

Indice de protection	IP66
	IP68 (5 bar, 30 mn)
	IP69 (DIN EN 60529 / CEI 60529)
Indice de protection (NEMA)	4X
Température ambiante (fonctionnement)	-40 °C ... 100 °C (statique)

# G-INS-PG13,5-S68N-NNES-S - Presse-étoupe

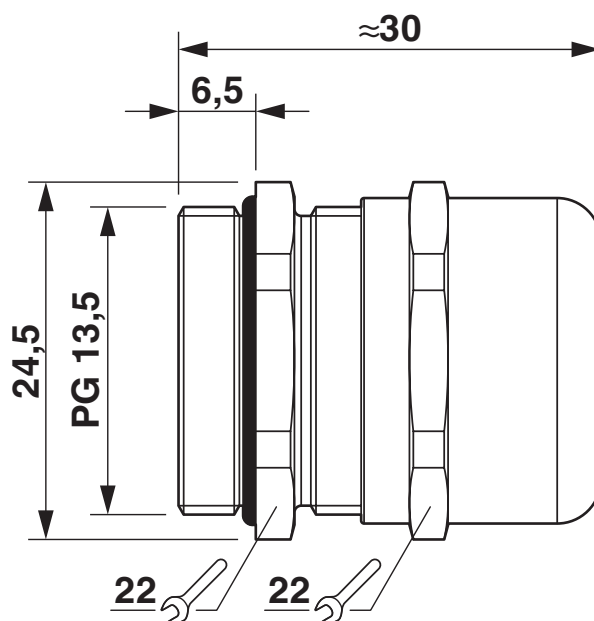
1411173

<https://www.phoenixcontact.com/fr/produits/1411173>



## Dessins

Dessin coté



Dessin coté

1411173

<https://www.phoenixcontact.com/fr/produits/1411173>

## Homologations

🔗 To download certificates, visit the product detail page: <https://www.phoenixcontact.com/fr/produits/1411173>

### DNV

Identifiant de l'homologation: TAE00003WY



### cUL Recognized

Identifiant de l'homologation: E199260



### UL Recognized

Identifiant de l'homologation: E199260

### cULus Recognized

1411173

<https://www.phoenixcontact.com/fr/produits/1411173>

## Classifications

### ECLASS

ECLASS-11.0	27144432
ECLASS-12.0	27140801
ECLASS-13.0	27140801

### ETIM

ETIM 8.0	EC000441
----------	----------

### UNSPSC

UNSPSC 21.0	39121300
-------------	----------

1411173

<https://www.phoenixcontact.com/fr/produits/1411173>

## Conformité environnementale

REACH SVHC	Lead 7439-92-1
China RoHS	Période d'utilisation conforme (EFUP) : 50 ans
	Vous trouverez des informations sur les substances dangereuses dans la déclaration du fabricant dans l'onglet « Téléchargements »

# G-INS-PG13,5-S68N-NNES-S - Presse-étoupe

1411173

<https://www.phoenixcontact.com/fr/produits/1411173>



## Accessoires

### A-INL-PG13,5-N-S - Contre-écrou

1411259

<https://www.phoenixcontact.com/fr/produits/1411259>

Contre-écrou, pour filetage Pg13,5, coloris: argenté



---

### SEALING PLUG 9X16 RD - Bouchon de fermeture

1400259

<https://www.phoenixcontact.com/fr/produits/1400259>

Bouchon de fermeture, coloris: rouge



---

Phoenix Contact 2023 © - Tous droits réservés  
<https://www.phoenixcontact.com>

PHOENIX CONTACT SAS  
52 Boulevard de Beaubourg Emerainville  
77436 Marne La Vallée Cedex 2 France  
+33 (0) 1 60 17 98 98  
[documentation@phoenixcontact.fr](mailto:documentation@phoenixcontact.fr)