

Série FAS : Poste d'alarme incendie "Bris de Glace"

Sécurité augmentée et Antidéflagrant

Zones 1 et 2 – 21 et 22
Gaz (G) et Poussières (D)

Applications

- Pour installation dans les accès de secours, les cages d'escalier et autres sorties.
- Pour une utilisation en zones à risque où sont présents des vapeurs inflammables, des gaz ou des poussières combustibles.
- Installation sur les sites chimiques et pétrochimiques, dans les raffineries et autres sites de production.

Caractéristiques techniques

- Type PCe (version sécurité augmentée):
 - Marteau et chaîne en acier inox.
 - Contact 'F'+ 'O' avec bornes 2.5 mm².
 - Borne de terre: 2 x 4 mm² – intérieure et extérieure.
 - 2 entrées partie inférieure M20 fournies avec entrée de câble en polyamide – 6.5 à 14.5 mm de diamètre et bouchon obturateur en polyamide.
- Type BR1d (version antidéflagrant):
 - Marteau et chaîne en acier inox.
 - Contact 'F'+ 'O' avec bornes 2.5 mm².
 - Borne de terre: 2 x 4 mm² – intérieure et extérieure.
 - 2 entrées M20 (1 supérieure et 1 inférieure) fournies avec un bouchon obturateur en Aluminium.

Matériaux standard

- Type PCe
 - Boîte: alliage d'aluminium peint en rouge
 - Capot: acier peint en rouge painted steel
 - Chaîne: acier inox
- Type BR1d
 - Boîte: alliage d'aluminium marin peint (corps peint en gris et capot peint en rouge)
 - Chaîne: acier inox

Certifications

◆ Certification ATEX

- **Certification Type PCe**
 - Gaz: Zones 1 et 2
 - Conformité ATEX 2014/34/UE: Ⓜ II 2 G
 - Type de Protection: Ex d IIC
 - Classe de Température: T6
- **Certification Type BR1d**
 - Poussières: Zones 21 et 22
 - Conformité ATEX 2014/34/UE: Ⓜ II 2 D
 - Type de Protection: Ex tD A21
 - Température de surface: T80 °C
 - Température ambiante: -55 °C à +60 °C
 - Certificat ATEX: LCIE 00 ATEX 6047
 - Indice de Protection suivant EN/IEC 60529: IP66



Ex de IIC Version
(PCe Type)



Ex d IIC Version
(BR1d Type)

• Certification Type BR1d

- Gaz: Zones 1 et 2
- Conformité ATEX 2014/34/UE: Ⓜ II 2 G
- Type de Protection: Ex d IIC
- Classe de Température: T6 pour Ta = +40 °C;
T5 pour Ta = +55 °C
- Poussières: Zones 21 et 22
- Conformité ATEX 2014/34/UE: Ⓜ II 2 D
- Type de Protection: Ex tD A21
- Température de surface: T95 °C
- Température ambiante: -40 °C to +55 °C
- Certificat ATEX: LCIE 02 ATEX 605
- Indice de Protection suivant EN/IEC 60529: IP66

◆ Autre certification

- **Certification Type: PCe**
 - EURASEC RU C-FR. 05.B.00911
- **Certification Type: BR1d**
 - EURASEC RU C-FR. 05.B.00911

Série FAS : Poste d'alarme incendie "Bris de Glace"

Sécurité augmentée ou Antidéflagrant

Zones 1 et 2 - 21 et 22
Gaz (G) et Poussières (D)

Codification des références catalogue

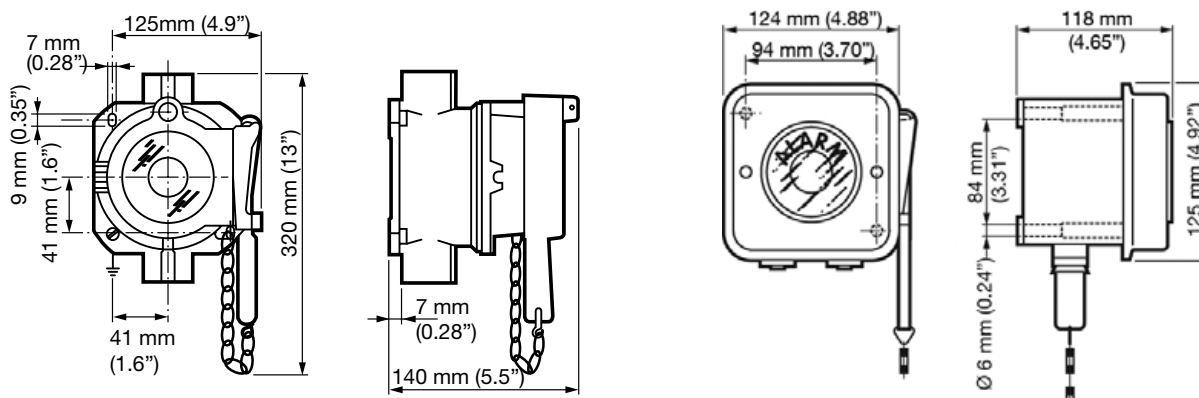
FAS
|
Série: **FAS**
Zones 1 et 2 - 21 et 22
certifié ATEX

D
|
D - Ex d
E - Ex e

A
|
A - Automatique
M - Manuel

Description	Poids kg	Volume dm ³	Référence catalogue	Emb.
Sécurité augmentée version Ex de IIC - Type PCe:				
Coupure manuelle du circuit après avoir brisé la glace Contact 'F'+ 'O'	1.2	5	FASEM	1
Coupure automatique du circuit dès que la glace est brisée Contact 'F'+ 'O'	1.2	5	FASEA	1
Antidéflagrant version Ex d IIC - Type BR1d:				
Coupure automatique du circuit dès que la glace est brisée. Contact 'F'+ 'O'	1.2	3.8	FASDA ①	1

Dimensions en millimètres



① Veuillez vérifier les entrées de câble FASDA est M20 et pas M25 comme l'ancienne référence catalogue 093818.

Les références ombrées sont des produits de vente courante habituellement stockés. Pour les autres références, disponibilité à confirmer.