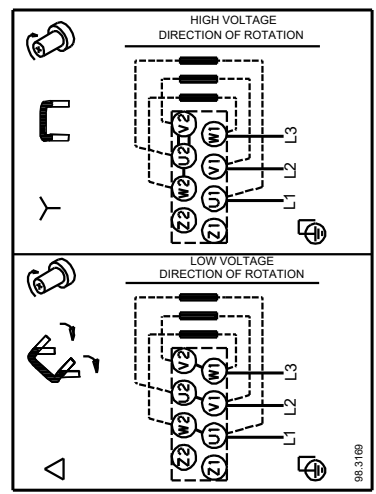
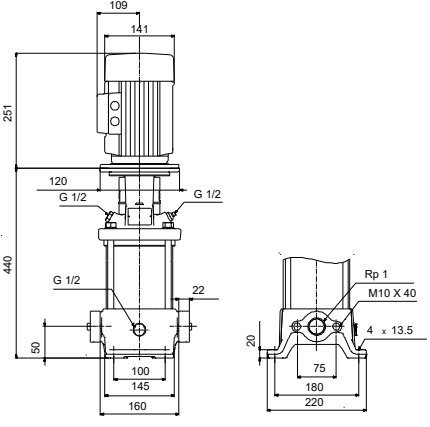
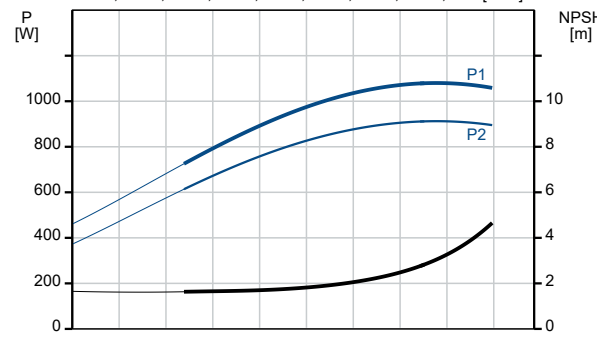
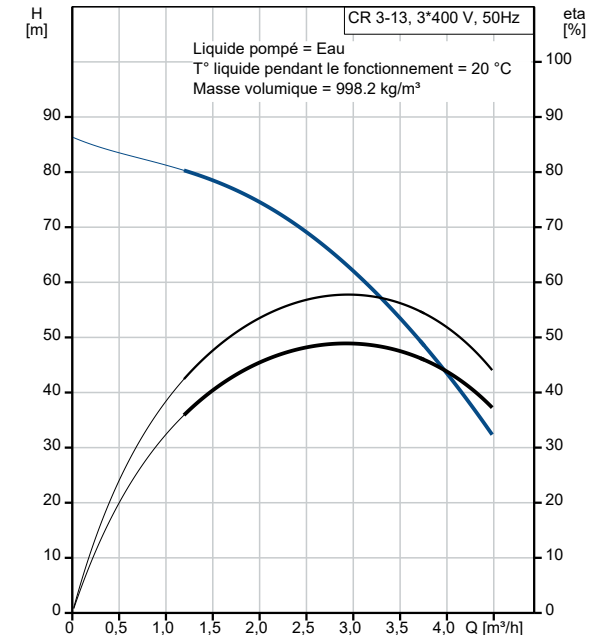


Description	Valeur
<b>Information générale:</b>	
Nom produit:	CR 3-13 A-A-A-E-HQQE
Code article:	96516600
Numéro EAN::	5700396746135
Prix:	
<b>Technique:</b>	
Vitesse de rotation pour les données de la pompe:	2853 mn-1
Débit nominal:	3 m³/h
Hmt nom.:	61.3 m
Hauteur max.:	85.5 m
Etages:	13
Roues:	13
Nombre de roues à diamètre réduit:	0
Faible NPSH:	N
Orientation de la pompe:	Verticale
Système de garniture mécanique:	Simple
Code de la garniture mécanique:	HQQE
Certifications:	CE,EAC,UKCA
Certifications pour l'eau potable:	WRAS,ACS
Tolérance courbe:	ISO9906:2012 3B
Version pompe:	A
Modèle:	A
<b>Matériaux:</b>	
Base:	Fonte
Base:	EN 1561 EN-GJL-200
Base:	ASTM A48-25B
Roue:	Acier inox.
Roue:	EN 1.4301
Roue:	AISI 304
Code matériau:	A
Code caoutchouc:	E
Palier:	SIC
<b>Installation:</b>	
Maximum ambient temperature:	60 °C
Pression maximale de service:	16 bar
Pression maximum à la température indiquée:	16 bar / 120 °C
Pression maximum à la température indiquée:	16 bar / -20 °C
Type raccordement:	Oval / Rp
Diamètre du raccord d'aspiration:	1 inch
Diamètre du raccord de refoulement:	1 inch
Pression nominale pour le raccordement:	PN 16
Taille de la bride du moteur:	FT100
Code raccord:	A
<b>Liquide:</b>	
Liquide pompé:	Eau
Plage température liquide:	-20 .. 120 °C
Température liquide sélectionnée:	20 °C
Densité:	998.2 kg/m³
<b>Donnée électrique:</b>	
Norme moteur:	IEC
Type moteur:	80C
Classe de rendement IE:	IE3
Puissance nominale - P2:	1.1 kW
Puissance (P2) requise par pompe:	1.1 kW
Fréquence d'alimentation:	50 Hz
Tension nominale:	3 x 220-240D/380-415Y V
Courant nominal:	4.35/2.50 A
Intensité démarrage:	450-500 %
Cos phi - facteur de puissance:	0.83-0.76
Vitesse nominale:	2840-2870 mn-1



Description	Valeur
Rendement:	IE3 82,7%
Rendement moteur à pleine charge:	82.7 %
Rendement moteur à 3/4 charge:	84.6 %
Rendement moteur à 1/2 charge:	85.4 %
Nombre de pôles:	2
Indice de protection (IEC 34-5):	55 Dust/Jetting
Classe d'isolement (IEC 85):	F
Protection moteur:	AUCUN
No moteur:	85U05105
<b>Commandes:</b>	
Convertisseur de fréquence:	AUCUN
<b>Autres:</b>	
Indice d'efficacité minimale, MEI ≥:	0.70
Poids net:	27 kg
Poids brut:	29.8 kg
Volume d'expédition:	0.074 m3
N° VVS danois:	385901013
N° RSK suédois:	5824833
N° LVI finlandais:	4925390
N° NRF norvégien:	9040229