



Oximo WireFree™ Battery Stick

- FR** Notice
- DE** Anleitung
- NL** Notice

somfy®



NOTICE ORIGINALE

Cette notice s'applique à tous les Oximo WireFree™ Battery Stick dont les déclinaisons sont disponibles au catalogue en vigueur.

SOMMAIRE

1. Informations préalables	1	3. Utilisation et maintenance	6
1.1. Domaine d'application	1	3.1. Charge de la batterie	6
1.2. Responsabilité	1	3.2. Protection de la batterie contre la décharge excessive	6
1.3. Consignes de sécurité	2	3.3. Entretien	6
2. Installation	2	3.4. Astuces et conseils d'utilisation	6
2.1. Installation de la batterie	3	4. Données techniques	7
2.2. Câblage	4		
2.3. Mise en service	5		

GÉNÉRALITÉS

Consignes de sécurité



Danger

Signale un danger entraînant immédiatement la mort ou des blessures graves.



Avertissement

Signale un danger susceptible d'entraîner la mort ou des blessures graves.



Précaution

Signale un danger susceptible d'entraîner des blessures légères ou moyennement graves.



Attention

Signale un danger susceptible d'endommager ou de détruire le produit.

1. INFORMATIONS PRÉALABLES

1.1. DOMAINE D'APPLICATION

L'Oximo WireFree™ Battery Stick est une batterie à plage de température étendue qui permet de stocker l'énergie électrique fournie par le panneau solaire Somfy et d'alimenter le moteur basse consommation Oximo 40 WF RTS.

L'Oximo WireFree™ Battery Stick est aussi appelée «batterie» dans cette notice.

1.2. RESPONSABILITÉ

Avant d'installer et d'utiliser le produit, lire attentivement cette notice.

Ce produit doit être installé par un professionnel de la motorisation et de l'automatisation de l'habitat, conformément aux instructions de Somfy et à la réglementation applicable dans le pays de mise en service.

Toute utilisation de ce produit hors du domaine d'application décrit ci-dessus est interdite. Elle exclurait, comme tout irrespect des instructions figurant dans cette notice toute responsabilité et garantie de Somfy.

L'installateur doit informer ses clients des conditions d'utilisation et de maintenance de ce produit et doit leur transmettre les instructions d'utilisation et de maintenance, après l'installation du produit. Toute opération de Service Après-Vente sur le produit nécessite l'intervention d'un professionnel de la motorisation et de l'automatisation de l'habitat.

Si un doute apparaît lors de l'installation du produit ou pour obtenir des informations complémentaires, consulter un interlocuteur Somfy ou aller sur le site www.somfy.com.

1.3. CONSIGNES DE SÉCURITÉ

A tenir hors de portée des enfants

Ne pas démonter, ouvrir ou déchiqueter les éléments ou les batteries.

Ne pas exposer les éléments ou les batteries à la chaleur ou au feu. Éviter le stockage directement sous la lumière solaire.

Ne pas court-circuiter un élément ou une batterie.

Ne pas faire subir de chocs mécaniques aux accumulateurs.

Dans le cas d'une fuite d'un élément, prendre garde à ne pas laisser le liquide entrer en contact avec la peau ou les yeux. Si c'est le cas, laver la zone affectée à grande eau et consulter un médecin.

N'utiliser aucun autre chargeur que celui prévu spécifiquement pour utilisation avec l'appareil.

Respecter les polarités plus (+) et moins (-) sur l'élément, la batterie et l'appareil et s'assurer que l'utilisation est correcte.

Ne pas utiliser d'éléments ou de batteries d'accumulateurs qui ne sont pas conçus pour être utilisés avec l'appareil.

Acheter toujours la batterie recommandée par le fabricant du dispositif pour le matériel.

Maintenir les éléments et les batteries propres et secs.

Il est nécessaire de charger les éléments et les batteries d'accumulateurs avant usage. Utiliser toujours le chargeur adapté et se référer aux instructions des fabricants ou au manuel de l'appareil concernant les instructions de charge qui conviennent.

Ne pas laisser une batterie en charge prolongée lorsqu'elle n'est pas utilisée.

Après des périodes de stockage prolongées, il peut être nécessaire de charger et décharger plusieurs fois les éléments ou les batteries d'accumulateurs, afin d'obtenir la performance maximale.

Conserver les documentations d'origine relatives au produit, pour s'y référer ultérieurement.

N'utiliser l'élément ou la batterie d'accumulateurs que dans l'application pour laquelle il ou elle est prévue.

Mettre au rebut de manière convenable.

2. INSTALLATION

Avertissement



- Consignes à suivre **impérativement** par le professionnel de la motorisation et de l'automatisation de l'habitat réalisant l'installation de la motorisation.
- Se conformer aux normes et à la législation en vigueur dans le pays d'installation.

ⓘ Avant l'installation ou sa mise en service, charger la batterie complètement à l'aide du chargeur de batterie externe compatible Somfy (Oximo WireFree™ Charger, non fourni).

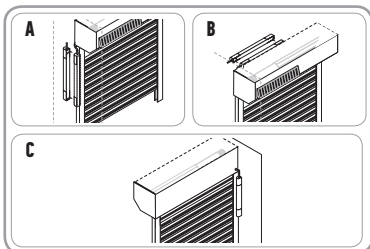
2.1. INSTALLATION DE LA BATTERIE



Attention

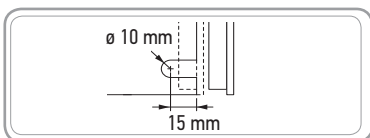
- Les trois éléments, panneau solaire, batterie et moteur, doivent être installés du même côté du volet roulant.
- La batterie doit être abritée de la pluie (IPX4).

La forme de la batterie a été spécialement conçue pour être intégrée dans un angle pour plus de discrétion. La batterie peut être fixée derrière une coulisse (A), au dos (B) ou sous le caisson du volet roulant, sous le dormant de la fenêtre, ou dans l'angle d'un mur intérieur (C): choisir selon la configuration et le type de volet roulant.



Réaliser une ouverture sur le dos du caisson pour permettre le passage du câble de la batterie à l'intérieur :

- Découper un demi-oblong de diamètre 10 mm, de longueur 15 mm à partir du bord du caisson, selon le schéma.



2.1.1. Fixation par vissage

① Somfy recommande la fixation de la batterie par vissage pour garantir une bonne tenue dans le temps et pour faciliter le S.A.V.

- 1) Démontez les capots en plastique à chaque extrémité de la batterie.
- 2) Débranchez le câble du connecteur de la batterie pour éviter d'endommager le câble lors de la fixation.
- 3) Choisissez l'orientation de la batterie en fonction de la configuration de votre installation et repérez l'emplacement des trous selon le schéma correspondant.

- 4) Percez les trous de fixation de la batterie sur les repères indiqués.

① Ne pas percer à travers les supports de la batterie.

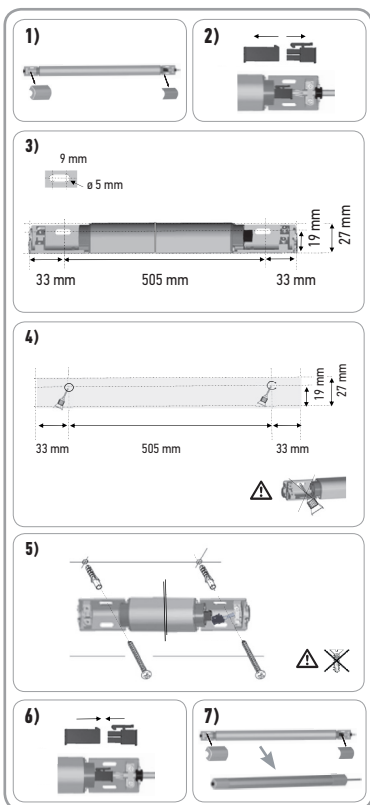
- 5) Fixez la batterie à l'aide de rivets pop acier ou de vis Ø 5 mm dans les trous percés.

① Ne pas utiliser de vis à tête fraisée.

- 6) Rebranchez le câble au connecteur de la batterie.
- 7) Remettez en place les capots à chaque extrémité de la batterie, et appuyez jusqu'au «clac» pour les fixer.

- S'assurer que le passe-câble et la pastille d'étanchéité sont bien positionnés sous les capots.

Passer au chapitre **2.2. Câblage**.

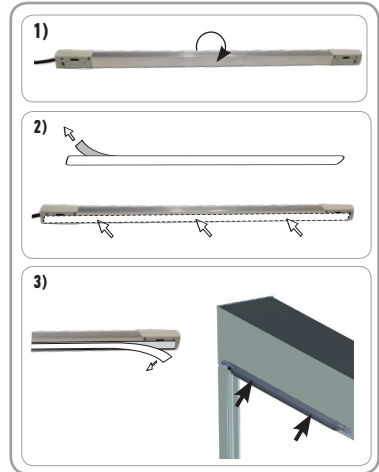


2.1.2. Fixation par collage

- ① *Somfy déconseille la fixation de la batterie par collage, en particulier sur des surfaces non lisses et poreuses telles que crépi, béton, bois...*
- ① *La température ambiante lors du collage doit être comprise entre 20°C et 38°C.*
- ① *Bien nettoyer les emplacements de fixation choisis avec un solvant à base de mélange d'alcool isopropylique et d'eau (50/50) ou avec un solvant à base d'heptane.*

- 1) Choisir l'une des 2 faces planes sur laquelle coller l'adhésif en fonction de la configuration de votre installation.
- 2) Enlever le papier de protection de l'adhésif et coller celui-ci sur la face plane choisie de la batterie.
- 3) Décoller l'autre papier de protection de l'adhésif et appliquer la batterie sur la surface nettoyée avec une pression uniforme.

Passer au chapitre **2.2. Câblage**.



2.2. CÂBLAGE



Avertissement

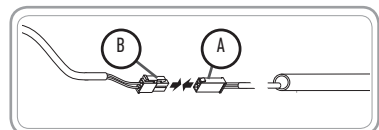
Ne jamais provoquer de court-circuit entre les bornes de la batterie. Risque de brûlure et d'explosion.



Attention

- *Ne pas recouper ni modifier le câble.*
- *Les connexions avec le moteur doivent être à l'intérieur du caisson du volet roulant.*
- *Le câble traversant une paroi métallique doit être protégé et isolé grâce au passe-câble fourni sur le câble.*
- *Attacher les câbles pour éviter tout contact avec une partie en mouvement.*
- *Somfy recommande de placer les connecteurs entre la joue et le flasque, et de fixer les câbles à l'intérieur du caisson du volet roulant.*

Câbler le connecteur 2 broches de la batterie (A) au connecteur 2 broches du câble en Y (B).



2.3. MISE EN SERVICE

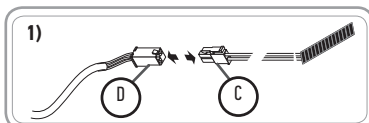
PREMIÈRE CHARGE

Attention

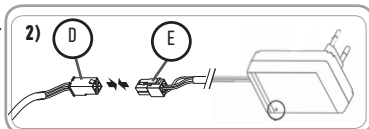
- Avant sa mise en service, faire charger la batterie complètement à l'aide du chargeur de batterie externe compatible Somfy (Oximo WireFree™ Charger, non fourni), par un professionnel.
- Toute utilisation d'un autre chargeur de batterie est interdite.
- Ne pas dépasser le temps de charge maximal de 3 h 30.



1) Débrancher le connecteur 2 broches du panneau solaire (C) et le connecteur 4 broches du câble en Y (D).



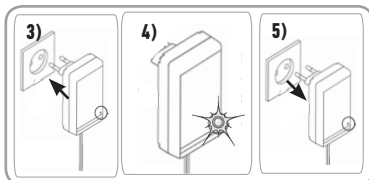
2) Câbler le connecteur 4 broches du chargeur de batterie externe (E) au connecteur



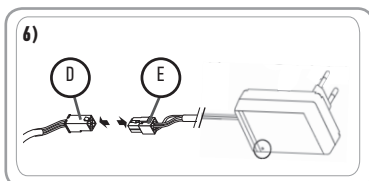
3) Brancher l'alimentation du chargeur de batterie externe à une prise secteur.

4) Attendre que la LED passe au vert : la recharge de la batterie est terminée.

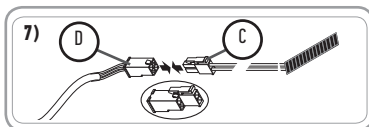
5) Débrancher le chargeur de la prise secteur.



6) Débrancher le connecteur du chargeur de batterie externe (E) du connecteur du câble en Y (D).



7) Recâbler le connecteur du panneau solaire (C) au connecteur du câble en Y (D).



3. UTILISATION ET MAINTENANCE

3.1. CHARGE DE LA BATTERIE

Après l'installation et la mise en service du kit Oximo 40 DC RTS (moteur Oximo 40 WF RTS, batterie Somfy, panneau solaire Somfy), la batterie se charge en énergie électrique grâce au panneau solaire.

L'énergie électrique transmise par le panneau solaire est stockée par la batterie pour alimenter le moteur Oximo 40 WF RTS.

3.2. PROTECTION DE LA BATTERIE CONTRE LA DÉCHARGE EXCESSIVE

A chaque fois que le moteur reçoit un ordre de montée ou de descente, il contrôle la tension de la batterie afin de ne pas la décharger en dessous de 10 V.

Si la tension de la batterie est supérieure à 11,5 V, le moteur fonctionne normalement.

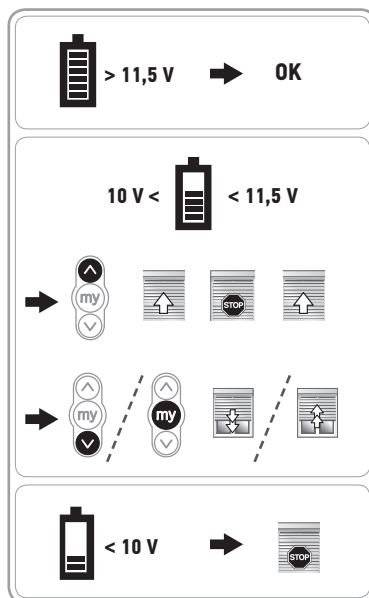
Si la tension est inférieure à 11,5 V et supérieure à 10 V :

- Suite à un appui sur la touche **Montée**, le volet roulant marque un temps d'arrêt en cours de montée.
- Suite à un appui sur la touche **Descente** ou **my**, le volet roulant n'exécute pas l'ordre demandé mais deux mouvements brefs dans le même sens.
- Ces comportements indiquent un niveau de batterie faible.

Si la tension est inférieure à 10 V, le volet roulant ne se déplace pas.

Grâce au panneau solaire, la tension de la batterie va remonter jusqu'à 12 V, et le moteur va reprendre son fonctionnement normal.

Toutefois il existe une solution alternative pour recharger la batterie grâce au chargeur de batterie externe compatible Somfy (Oximo WireFree™ Charger, non fourni).



3.3. ENTRETIEN



Attention

- Toute utilisation d'un autre chargeur de batterie est interdite.
- Ne jamais laisser la batterie déchargée.

La durée de vie de l'Oximo WireFree™ Battery Stick est d'environ 8 ans (estimation pour une température moyenne d'utilisation de 20°C).

Si les comportements anormaux du volet roulant décrits dans le chapitre précédents se produisent et que le moteur ne reprend pas son fonctionnement normal après une période d'ensoleillement il y a probablement eu une décharge importante de l'Oximo WireFree™ Battery Stick. Dans ce cas, il faut faire recharger l'Oximo WireFree™ Battery Stick à l'aide du chargeur de batterie externe compatible Somfy, par un professionnel de la motorisation et de l'automatisme de l'habitat.

Si cela se produit de manière fréquente, il faut soit faire remplacer la batterie soit faire changer l'exposition du panneau solaire par un professionnel de la motorisation et de l'automatisme de l'habitat.

3.4. ASTUCES ET CONSEILS D'UTILISATION

3.4.1. Recharge et remplacement de la batterie

Pour la recharge et le remplacement de l'Oximo WireFree™ Battery Stick, contacter un professionnel de la motorisation et de l'automatisation de l'habitat.



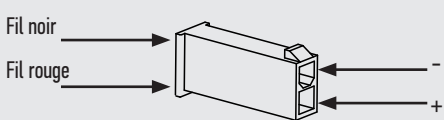
Veiller à séparer les piles et batteries des autres types de déchets et à les recycler via le système local de collecte.

3.4.2. Questions sur l'Oximo WireFree™ Battery Stick ?

Constats	Causes possibles	Solutions
Le produit motorisé ne fonctionne pas.	Le câblage est incorrect.	Contrôler le câblage et le modifier si besoin. Vérifier si la connexion du moteur vers la batterie a bien été réalisée.
	La batterie est faible	Attendre que le panneau solaire recharge la batterie, ou faire recharger la batterie.
	Un des composants (moteur, panneau solaire, point de commande, ...) ne fonctionne pas.	Voir les notices correspondantes.
Le volet roulant marque un temps d'arrêt avant de monter, lors d'un appui sur la touche Montée.	La batterie est faible.	Attendre que le panneau solaire recharge la batterie, ou faire recharger la batterie.
Le volet roulant effectue deux mouvements brefs dans le même sens, lors d'un appui sur la touche Descente ou STOP/my.	La batterie est faible	
La batterie est rechargée plusieurs fois dans l'année à l'aide du chargeur de batterie externe.	Le panneau solaire est mal placé.	Vérifier l'emplacement de celui-ci, voir notice du panneau solaire Somfy.
	Le panneau solaire est défectueux ou endommagé.	Remplacer le panneau solaire, voir notice du panneau solaire Somfy.
	La durée de vie de la batterie arrive à son terme.	Remplacer la batterie.

4. DONNÉES TECHNIQUES

Alimentation	12 V DC
Capacité	2,2 Ah
Température d'utilisation	- 20°C à + 70°C
Indice de protection	IPX4
Temps de charge maxi	3h30
Fréquence de charge	2 par an maxi
Durée de stockage maxi (avant la première charge)	6 mois à 20°C. Après cette durée de stockage, la batterie risque d'être complètement déchargée
Courant de charge maximum	200mA



Le diagramme illustre la connexion des fils à la batterie. À gauche, deux fils sont étiquetés 'Fil noir' et 'Fil rouge'. Des flèches indiquent qu'ils sont connectés à la borne négative (-) et positive (+) respectivement de la batterie. À droite, les bornes de la batterie sont également étiquetées '-' et '+'.

Pour plus d'informations sur les données techniques de cette batterie, contacter un représentant Somfy.

ÜBERSETZUNG DER ORIGINALANLEITUNG

Diese Anleitung gilt für alle Oximo WireFree™ Battery Sticks, deren Ausführungen im aktuellen Katalog zu finden sind.

INHALTSVERZEICHNIS

1. Vorbemerkungen	11	3. Bedienung und Wartung	16
1.1. Bestimmungsgemäße Verwendung	11	3.1. Aufladen der Batterie	16
1.2. Haftung	11	3.2. Tiefentladungsschutz der Batterie	16
1.3. Sicherheitshinweise	12	3.3. Wartung	16
2. Installation	12	3.4. Tipps und Empfehlungen für die Verwendung	16
2.1. Installation der Batterie	13	4. Technische Daten	17
2.2. Verdrahtung	14		
2.3. Inbetriebnahme	15		

ALLGEMEINES

Sicherheitshinweise



Gefahr

Weist auf eine Gefahr hin, die sofort zu schweren bis tödlichen Verletzungen führt.



Warnung

Weist auf eine Gefahr hin, die zu schweren bis tödlichen Verletzungen führen kann.



Vorsicht

Weist auf eine Gefahr hin, die zu leichten bis mittelschweren Verletzungen führen kann.



Achtung

Weist auf eine Gefahr hin, die das Produkt beschädigen oder zerstören kann.

1. VORBEMERKUNGEN

1.1. BESTIMMUNGSGEMÄSSE VERWENDUNG

Der Oximo WireFree™ Battery Stick ist eine wiederaufladbare Batterie mit erweitertem Temperaturbereich, mit der die vom Somfy-Solarpanel gelieferte elektrische Energie gespeichert und der stromsparende Oximo 40 WF-RTS-Antrieb mit Strom versorgt werden kann. Der Oximo WireFree™ Battery Stick wird im Weiteren auch verkürzt als „Batterie“ bezeichnet.

1.2. HAFTUNG

Lesen Sie bitte vor der Installation und Verwendung dieses Produkts diese Anleitung sorgfältig durch.

Die Installation des Produkts muss von einem Fachmann für Gebäudeautomation unter Einhaltung der Anweisungen von Somfy und der am Ort der Inbetriebnahme geltenden Vorschriften ausgeführt werden.

Jede Nutzung dieses Produkts zu Zwecken, die der unten beschriebenen bestimmungsgemäßen Verwendung widersprechen, ist untersagt. Ein Verstoß gegen diese sowie alle anderen Anweisungen in dieser Anleitung führt zum Ausschluss der Haftung durch Somfy. Der Installateur hat seine Kunden über die Nutzungs- und Wartungsbedingungen dieses Produkts zu informieren und ihnen die Gebrauchs- und Wartungsanweisungen sowie die beiliegenden Sicherheitsanweisungen nach Abschluss der Installation des Produkts auszuhändigen. Wartungs- und Reparaturarbeiten für das Produkt dürfen ausschließlich von Fachleuten für Gebäudeautomation ausgeführt werden.

Bei Fragen zur Installation des Produkts und für weiterführende Informationen wenden Sie sich bitte an Ihren Somfy-Ansprechpartner, oder besuchen Sie unsere Website www.somfy.com.

1.3. SICHERHEITSHINWEISE

Außerhalb der Reichweite von Kindern aufbewahren.

Elemente oder Batterien nicht zerlegen, öffnen oder zerkleinern.

Elemente oder Batterien weder Hitze noch Feuer aussetzen. Lagerung direkt unter Sonnenlicht vermeiden.

Die Elemente oder Batterie nicht kurzschließen.

Die Akkumulatoren keinen mechanischen Erschütterungen aussetzen.

Bei Leckagen aus einem Element darauf achten, dass die Flüssigkeit nicht mit der Haut oder den Augen in Berührung kommt. Ist dies der Fall, die betroffene Stelle mit viel Wasser abwaschen und einen Arzt konsultieren.

Kein anderes Ladegerät als das speziell für das Gerät entwickelte verwenden.

Beachten Sie den Plus- (+) und Minuspol (-) am Element, an der Batterie und am Gerät und stellen Sie die korrekte Verwendung sicher.

Keine Elemente oder Batterien verwenden, die nicht für den Einsatz mit dem Gerät vorgesehen sind.

Immer nur die vom Gerätehersteller empfohlene Batterie für das Gerät kaufen.

Die Elemente und Batterien trocken halten.

Die Elemente und Akkumulatoren müssen vor der Verwendung geladen werden. Immer das entsprechende Ladegerät verwenden und die Anweisungen des Herstellers oder das Gerätehandbuch für die entsprechenden Ladeanweisungen befolgen.

Eine Batterie bei Nichtverwendung nicht zu lange laden lassen.

Nach längerer Lagerung kann es notwendig sein, die Elemente oder Akkumulatoren mehrmals zu laden und zu entladen, um maximale Leistung zu erzielen.

Bewahren Sie die Original-Produktdokumentation zur späteren Verwendung auf.

Das Element oder den Akkumulator nur in der Anwendung verwenden, für die sie bestimmt sind.

Ordnungsgemäß entsorgen.

2. INSTALLATION

Warnung



- Diese Anweisungen sind von der fachlich qualifizierten Person für Antriebe und Automatisierungen im Haustechnikbereich, die den Antrieb installiert, **unbedingt** einzuhalten.
- Gültige Normen und Vorschriften bei der Montage berücksichtigen.

ⓘ Lassen Sie die Batterie vor der Installation oder Inbetriebnahme mit dem kompatiblen externen Somfy-Ladegerät (Oximo WireFree™, nicht im Lieferumfang enthalten) vollständig aufladen.

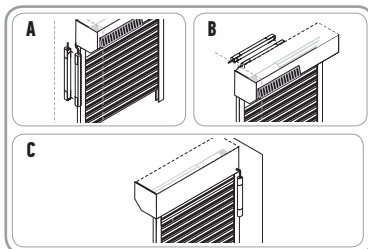
2.1. INSTALLATION DER BATTERIE



Achtung

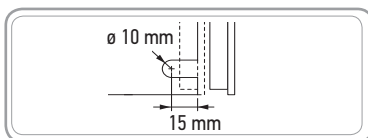
- Die drei Elemente – Solarpanel, Batterie und Antrieb – müssen auf derselben Seite des Rollladens installiert werden.
- Die Batterie muss vor Regen geschützt sein (IPX4).

Die Form der Batterie wurde speziell so gestaltet, dass sie sich aus ästhetischen Gründen diskret in einer Ecke installieren lässt. Die Batterie kann hinter einer Schiene (A), an der Rück- (B) oder Unterseite des Rollladenkastens, unter dem Fensterrahmen oder in einer Ecke der Innenwand (C) angebracht werden: Wählen Sie die für Ihre Situation und Ihren Rollladentyp passende Lösung.



Bohren Sie hinten im Rollladenkasten ein Loch, um das Kabel der Batterie durchzuführen:

- Schneiden Sie ein halbes Langloch mit einem Durchmesser von 10 mm und einer Länge von 15 mm im Kastenrand gemäß der Abbildung aus.



2.1.1. Befestigung mit Schrauben

❗ Somfy empfiehlt, die Batterie mit Schrauben zu befestigen, damit sie über die Zeit gut hält und um den Kundendienst zu erleichtern.

- 1) Entfernen Sie die Kunststoffabdeckungen an beiden Enden der Batterie:
- 2) Trennen Sie das Steckerkabel von der Batterie, um es bei der Befestigung nicht zu beschädigen.
- 3) Wählen Sie die Ausrichtung der Batterie je nach der Anlage und kennzeichnen Sie die Position der Bohrungen anhand der entsprechenden Abbildung.

4) Bohren Sie die Befestigungslöcher der Batterie an den markierten Stellen.

❗ Die Bohrungen dürfen nicht an der Stelle der Halterungen der Batterie liegen.

5) Befestigen Sie die Batterie mit Stahlnieten oder Schrauben mit $\varnothing 5$ mm in den gebohrten Löchern.

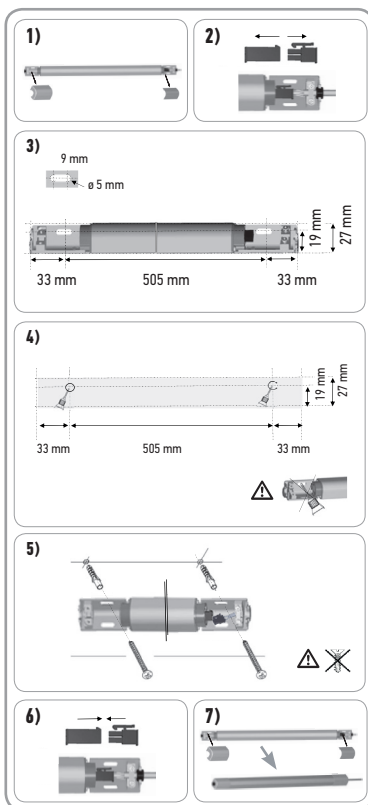
❗ Verwenden Sie keine Senkschrauben.

6) Schließen Sie das Steckerkabel wieder an die Batterie an.

7) Bringen Sie die Abdeckungen an beiden Enden der Batterie an und drücken Sie sie auf, bis ein Klicken ertönt.

- Stellen Sie sicher, dass die Kabeldurchführung und die Dichtung korrekt unter den Abdeckungen sitzen.

Gehen Sie zu Kapitel 2.2. **Verdrahtung**.

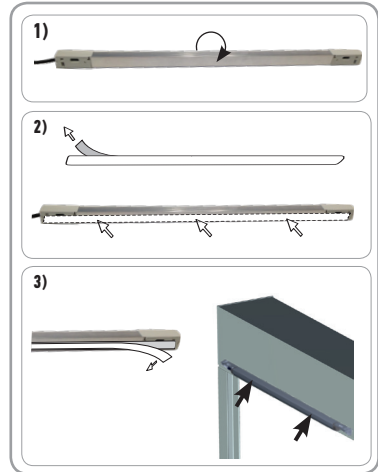


2.1.2. Befestigung mit Klebeband

- ⓘ *Somfy rät davon, ab die Batterie mit Klebeband zu befestigen, insbesondere auf rauen und porösen Oberflächen wie Putz, Beton oder Holz etc.*
- ⓘ *Während des Klebevorgangs sollte die Temperatur zwischen 20 °C und 38 °C liegen.*
- ⓘ *Die Klebeflächen mit einem Lösungsmittelgemisch aus Isopropylalkohol und Wasser (50/50) oder mit einem Lösungsmittel auf Heptanbasis gut reinigen.*

- 1) Wählen Sie je nach Ihrer Anlage eine der 2 glatten Oberflächen, an denen das Klebeband angebracht werden soll.
- 2) Ziehen Sie die Schutzfolie vom Klebeband ab und kleben Sie es auf die für die Batterie gewählte glatte Oberfläche.
- 3) Ziehen Sie die andere Schutzfolie ab und kleben Sie die Batterie auf die gereinigte Oberfläche. Üben Sie gleichmäßigen Druck aus.

Gehen Sie zu Kapitel **2.2. Verdrahtung**.



2.2. VERDRÄHTUNG



Warnung

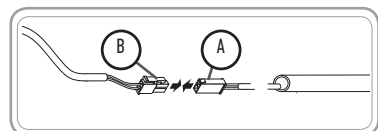
Keinen Kurzschluss zwischen den beiden Klemmen der Batterie herstellen. Verbrennungs- und Explosionsgefahr.

Achtung

- Schneiden Sie das Kabel nicht ab und verändern Sie es nicht.
- Die Anschlüsse an den Antrieb müssen im Rollladenkasten hergestellt werden.
- Kommt das Kabel in Kontakt mit einer metallischen Wandung, muss es mit einer Kabeldurchführung geschützt und isoliert werden.
- Befestigen Sie die Kabel so, dass sie nicht in Kontakt zu beweglichen Teilen geraten können.
- Somfy empfiehlt, die Steckverbinder zwischen der Lagerplatte und dem Flansch zu positionieren und die Kabel im Inneren des Rollladenkastens zu fixieren.



Verbinden Sie den 2-poligen Steckverbinder der Batterie (A) mit dem 2-poligen Steckverbinder des Y-Kabels (B).



2.3. INBETRIEBNAHME

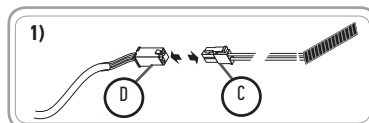
ERSTER LADEVORGANG

Achtung

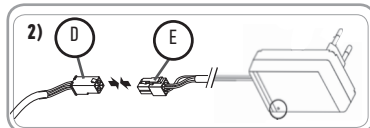


- Lassen Sie die Batterie vor der Inbetriebnahme von einem Fachmann mit Hilfe des kompatiblen externen Somfy-Ladegeräts (Oximo WireFree™, nicht im Lieferumfang enthalten) vollständig aufladen.
- Die Verwendung eines anderen Ladegeräts ist nicht zulässig.
- Nicht länger als 3 Std. 30 Min. laden.

1) Trennen Sie den 2-poligen Steckverbinder des Solarpanels (C) vom 4-poligen Steckverbinder des Y-Kabels (D).



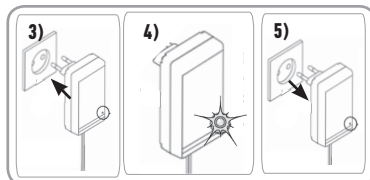
2) Verbinden Sie den 4-poligen Steckverbinder des externen Ladegeräts (E) mit dem 4-poligen Steckverbinder des Y-Kabels (D).



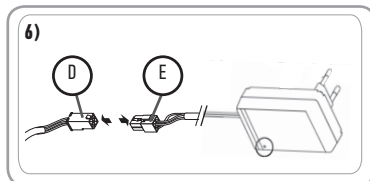
3) Schließen Sie die Stromversorgung des externen Ladegeräts an eine Netzsteckdose an.

4) Warten, bis die LED grün leuchtet: Das Aufladen der Batterie ist abgeschlossen.

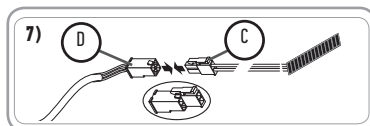
5) Ziehen Sie das Ladegerät aus der Steckdose.



6) Trennen Sie den Steckverbinder des externen Ladegeräts (E) vom Steckverbinder des Y-Kabels (D).



7) Verbinden Sie den Steckverbinder des Solarpanels (C) wieder mit dem Steckverbinder des Y-Kabels (D).



3. BEDIENUNG UND WARTUNG

3.1. AUFLADEN DER BATTERIE

Nach der Installation und Inbetriebnahme des Kits Oximo 40 DC RTS (Antrieb Oximo 40 WF RTS, Somfy-Batterie, Somfy-Solarpanel) lädt sich die Batterie mit Hilfe des Solarpanels auf.

Die vom Solarpanel übertragene Energie wird in der Batterie gespeichert und versorgt dann den Antrieb Oximo 40 WF RTS.

3.2. TIEFENTLADUNGSSCHUTZ DER BATTERIE

Jedes Mal, wenn der Antrieb den Befehl zum Hoch- oder Herabfahren erhält, wird die Batteriespannung überprüft. Dies soll verhindern, dass sich die Batterie auf unter 10 V entlädt.

Wenn die Batteriespannung über 11,5 V liegt, arbeitet der Antrieb regulär.

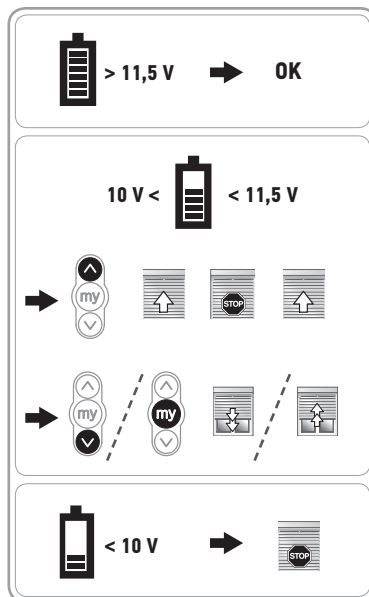
Bei Batteriespannung unter 11,5 V, jedoch über 10 V:

- Nach dem Drücken der **AUF-Taste** unterbricht der Rollladen seine Aufwärtsbewegung kurzzeitig.
- Wenn eine der Tasten **AB** oder **my** gedrückt wird, führt der Rollladen nicht den geforderten Befehl aus, sondern er führt zwei kurze Bewegungen in gleicher Richtung aus.
- Diese Reaktionen zeigen an, dass die Batterieladung schwach ist.

Wenn sich die Batteriespannung auf unter 10 V fällt, bewegt sich der Rollladen nicht mehr.

Über das Solarpanel steigt die Batteriespannung wieder auf über 12 V und der Antrieb arbeitet wieder normal.

Es gibt jedoch auch die alternative Lösung, die Batterie mit dem kompatiblen externen Somfy-Ladegerät (Oximo WireFree™, nicht im Lieferumfang enthalten) zu laden.



3.3. WARTUNG



Achtung

- Die Verwendung eines anderen Ladegeräts ist nicht zulässig.
- Die Batterie sollte nie im entladenen Zustand gelassen werden.

Die Lebensdauer des Oximo WireFree™ Battery Stick beträgt ca. 8 Jahre (geschätzt bei einer durchschnittlichen Betriebstemperatur von 20 °C).

Bei Störungen des Rollladens, wie in einem der vorigen Kapitel beschrieben, und wenn der Antrieb nach ausreichender Sonneneinstrahlung nicht wieder funktioniert, ist der Oximo WireFree™ Battery Stick wahrscheinlich zu stark entladen. In diesem Fall muss der Oximo WireFree™ Battery Stick von einem qualifizierten Fachmann für Gebäudeautomation mit Hilfe des kompatiblen externen Somfy-Ladegeräts erneut aufgeladen werden.

Wenn dies häufiger auftritt, muss die Batterie ausgetauscht oder die Ausrichtung des Solarpanels durch einen qualifizierten Fachmann für Gebäudeautomation geändert werden.

3.4. TIPPS UND EMPFEHLUNGEN FÜR DIE VERWENDUNG

3.4.1. Laden und Ersatz der Batterie

Wenden Sie sich bitte für das Laden und den Austausch des Oximo WireFree™ Battery Stick an einen qualifizierten Fachmann für Gebäudeautomation.



Batterien und Akkus gehören nicht in den Hausmüll. Entsorgen Sie sie entsprechend den geltenden Vorschriften im Handel oder bei den kommunalen Sammelstellen.

3.4.2. Fragen zum Oximo WireFree™ Battery Stick?

Problem	Mögliche Ursachen	Lösungen
Der Behang funktioniert nicht.	Die Verkabelung ist fehlerhaft.	Die Verkabelung überprüfen und ggf. ändern. Prüfen Sie, ob der Antrieb wirklich an der Batterie angeschlossen ist.
	Die Batteriespannung ist zu niedrig.	Warten Sie, bis das Solarpanel die Batterie wieder geladen hat, oder lassen Sie die Batterie wieder aufladen.
	Eine der Komponenten (Antrieb, Solarpanel, Funksender...) funktioniert nicht.	Siehe die entsprechenden Anleitungen.
Der Rollladen reagiert, wenn die AUF-Taste gedrückt wird, mit einer kurzen Verzögerung, bevor er aufwärts fährt.	Die Batteriespannung ist zu niedrig.	Warten Sie, bis das Solarpanel die Batterie wieder geladen hat, oder lassen Sie die Batterie wieder aufladen.
Wenn die Taste AB oder STOP/my gedrückt wird, reagiert der Rollladen mit zwei kurzen Bewegungen in derselben Richtung.	Die Batteriespannung ist zu niedrig.	Warten Sie, bis das Solarpanel die Batterie wieder geladen hat, oder lassen Sie die Batterie wieder aufladen.
Die Batterie muss im Laufe eines Jahres mehrere Male mit dem externen Batterieladegerät nachgeladen werden.	Das Solarpanel ist schlecht positioniert.	Dessen Position überprüfen, siehe dazu den Bedienungshinweis zum Solarpanel von Somfy.
	Das Solarpanel ist defekt oder beschädigt.	Das Solarpanel austauschen, siehe dazu den Bedienungshinweis zum Solarpanel von Somfy.
	Die Lebensdauer der Batterie ist erschöpft.	Ersetzen Sie die Batterie.

4. TECHNISCHE DATEN

Betriebsspannung	12 V DC
Speichervermögen	2,2 Ah
Temperaturbereich	- 20 °C bis + 70 °C
Schutzgrad	IPX4
Maximale Ladedauer	3 Std. 30 Min.
Ladeintervall	2 max. pro Jahr
Maximale Lagerungsdauer (vor dem ersten Laden)	6 Monate bei 20 °C. Nach dieser Lagerungszeit kann die Batterie vollständig entladen sein.
Maximaler Ladestrom	200 mA

Schwarzer Draht →

Roter Draht →

← -

← +

Weitere Informationen zu den technischen Daten dieser Batterie erhalten Sie von Ihrem Ansprechpartner bei Somfy.

VERTALING VAN DE ORIGINELE HANDLEIDING

Deze handleiding is geldig voor alle Oximo WireFree™ Battery Stick waarvan de verschillende versies in de huidige catalogus staan.

INHOUD

1. Inleidende informatie	19	3. Gebruik en onderhoud	24
1.1. Toepassingsgebied	19	3.1. De accu laden	24
1.2. Aansprakelijkheid	19	3.2. Bescherming van de accu tegen overmatige ontlading	24
1.3. Veiligheidsvoorschriften	20	3.3. Onderhoud	24
2. Installatie	20	3.4. Tips en adviezen voor het gebruik	24
2.1. Installatie van de accu	21	4. Technische gegevens	25
2.2. Aansluiting	22		
2.3. Inbedrijfstelling	23		

ALGEMEEN

Veiligheidsvoorschriften


Gevaar

Signaleert een gevaar welke de dood of een ernstig letsel tot gevolg zal hebben.


Waarschuwing

Signaleert een gevaar welke de dood of een ernstig letsel kan veroorzaken.


Voorzichtig

Signaleert een gevaar welke een licht of middelmatig letsel kan veroorzaken.


Let op

Signaleert een gevaar dat het product kan beschadigen of vernietigen.

1. INLEIDENDE INFORMATIE

1.1. TOEPASSINGSGEBIED

De Oximo WireFree™ Battery Stick is een accu met uitgebreid temperatuurbereik waarmee de door het Somfy zonnepaneel opgewekte elektrische energie kan worden opgeslagen en waarmee de energiezuinige Oximo 40 WF RTS motor kan worden gevoed.

De Oximo WireFree™ Battery Stick wordt ook wel 'accu' genoemd in deze handleiding.

1.2. AANSPRAKELIJKHEID

Lees deze handleiding zorgvuldig door alvorens dit product te installeren en in gebruik te nemen.

Dit product moet geïnstalleerd worden door een professionele installateur van motoriserings- en huisautomatiseringssystemen volgens de instructies van Somfy en de geldende regelgeving in het land van ingebruikstelling.

Elk gebruik van dit product buiten het hierboven beschreven toepassingsgebied is verboden. Hierdoor en door het niet opvolgen van de instructies die in deze handleiding staan, vervallen de aansprakelijkheid en de garantie van Somfy.

De installateur moet de klant informeren over de voorwaarden voor het gebruik en het onderhoud van dit product en moet hem/haar, na de installatie van het product, de aanwijzingen voor het gebruik en het onderhoud overhandigen. Servicewerkzaamheden aan het product mogen alleen uitgevoerd worden door een erkende installateur op het gebied van motoriserings- en huisautomatiseringssystemen.

Neem contact op met een Somfy-vertegenwoordiger of ga naar de website www.somfy.com in geval van twijfel bij de installatie van het product of voor aanvullende informatie.

1.3. VEILIGHEIDSVOORSCHRIFTEN

Buiten het bereik van kinderen houden

De cellen of de accu's niet demonteren, openen of stukmaken.

De cellen of de accu's niet blootstellen aan hitte of vuur. Het product niet bewaren in direct zonlicht.

Cellen of accu's niet kortsluiten.

Bescherm de accu's tegen mechanische schokken.

In geval er een cel lekt, opletten dat er geen vloeistof in aanraking komt met de huid of de ogen. Als hiervan sprake is de besmette lichaamsdelen afspoelen onder stromend water en een arts raadplegen.

Gebruik geen andere lader dan die welke specifiek wordt aanbevolen voor gebruik met het apparaat.

Let op de plus (+) en min (-) markeringen op de cel, de accu en het apparaat en zorg ervoor dat ze correct worden gebruikt.

Geen cellen of accu's gebruiken die niet zijn bedoeld voor gebruik met het apparaat.

Koop altijd de door de fabrikant aanbevolen accu's voor het materiaal.

Zorg dat de cellen en de accu's schoon en droog blijven.

Het is noodzakelijk de cellen en de accu's te laden voor gebruik. Gebruik altijd de juiste lader en volg de aanwijzingen van de fabrikanten of de handleiding van het apparaat voor de adequate lading.

Geen accu langdurig laden wanneer deze niet wordt gebruikt.

Na lange opslagperioden kan het noodzakelijk zijn om de cellen of de accu's meerdere malen te laden en ontladen voor optimale prestaties.

Bewaar de oorspronkelijke naslagdocumenten van het product om deze later te raadplegen.

Gebruik de cellen van de accu uitsluitend voor het gebruik waarvoor zij zijn bestemd.

Afdanken volgens de voorgeschreven procedure.

2. INSTALLATIE

Waarschuwing



- De professionele installateur van motoriserings- en huisautomatiseringssystemen die de motor installeert moet **verplicht** de onderstaande richtlijnen volgen.
- Volg de in het land van installatie geldende normen en wetgeving.

i *Vóór de installatie en de ingebruikname moet de accu volledig worden opgeladen met de compatibele externe Somfy acculader (Oximo WireFree™ Charger, niet meegeleverd).*

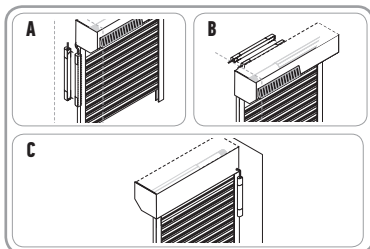
2.1. INSTALLATIE VAN DE ACCU



Let op

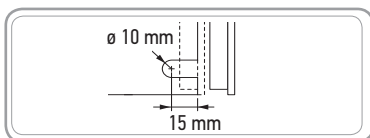
- De drie elementen, zonnepaneel, accu en motor, moeten aan dezelfde kant van het rolluik worden geïnstalleerd.
- De accu moet beschermd worden tegen de regen (IPX4).

De vorm van de accu is zo ontworpen dat deze in een hoek kan worden geplaatst zodat deze minder opvalt. De accu kan worden geplaatst achter een geleider (A), aan de achterkant (B) of aan de onderkant van de rolluikkast, onder de ligger van het raam of in de hoek van een binnenmuur (C): laat uw keuze bepalen door de configuratie en het type van het rolluik.



Maak een opening aan de achterkant van de rolluikkast voor de doorgang van de kabel van de accu:

- Maak een sleufgat met een diameter van 10 mm en een lengte van 15 mm vanuit de rand van de kast, volgens de tekening.



2.1.1. Bevestiging door schroeven

ⓘ Somfy adviseert de accu met schroeven te bevestigen voor meer duurzaamheid en eenvoudigere service.

- 1) Demonteer de plastic kappen aan elk einde van de accu:
- 2) Koppel de kabel van de stekker van de accu los om de kabel tijdens de bevestiging niet te beschadigen.
- 3) Kies de plaatsingsrichting van de accu aan de hand van de opstelling van uw installatie en markeer de plaats van de gaten aan de hand van de bijbehorende tekening.

- 4) Boor de bevestigingsgaten van de accu op de aangegeven markeringen.

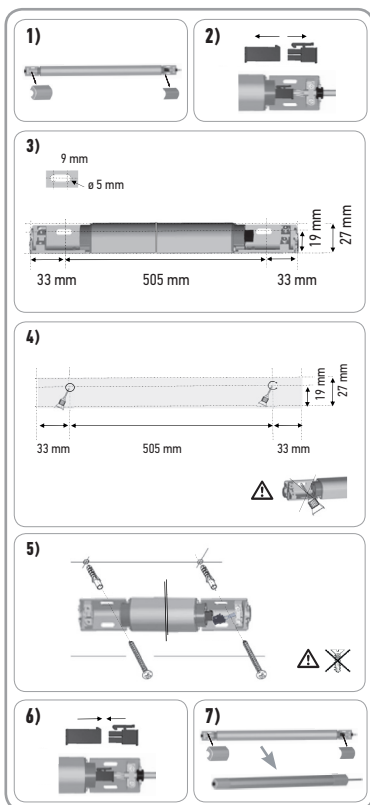
ⓘ Boor niet door de steunen van de accu.

- 5) Bevestig de accu met stalen klinknagels of schroeven van \varnothing 5 mm in de geboorde gaten.

ⓘ Gebruik geen verzonken schroeven.

- 6) Verbind de kabel opnieuw aan de stekker van de accu.
 - Zorg dat de kabeldoorvoer en het waterdichte plaatje goed hun plaats liggen onder de kappen.

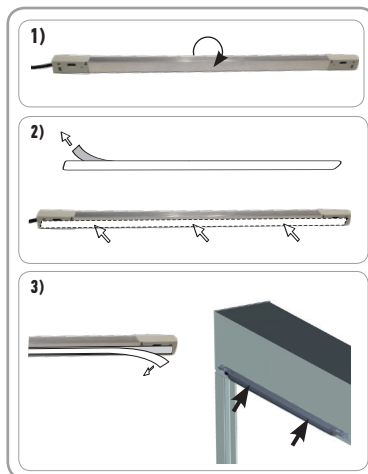
Ga naar hoofdstuk **2.2. Aansluiting**.



2.1.2. Bevestiging door lijmen

- ① Somfy ontraadt het vastlijmen van de accu, met name op niet-gladde en poreuze oppervlakken, zoals pleisterkalk, beton, hout, enz.
 - ① De omgevingstemperatuur tijdens het lijmen moet liggen tussen 20 °C en 38 °C.
 - ① Reinig de gekozen bevestigingsplaatsen zorgvuldig met een oplosmiddel op basis van een mengsel van isopropylalcohol en water (50/50) of met een oplosmiddel op basis van heptaan.
- 1) Kies een van de 2 vlakke kanten waarop de tape aangebracht gaat worden, afhankelijk van de opstelling van uw installatie.
 - 2) Verwijder de beschermfolie van de tape en plak deze op de vlakke kant van de accu die u hebt gekozen.
 - 3) Verwijder de andere beschermfolie van de tape en leg de accu tegen de schoongemaakte oppervlakte aan door gelijkmatig druk uit te oefenen.

Ga naar hoofdstuk **2.2. Aansluiting**.



2.2. AANSLUITING



Waarschuwing

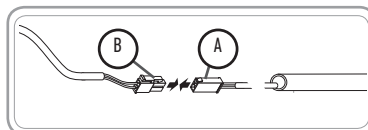
Maak nooit kortsluiting tussen de accupolen. Brand- en explosiegevaar.

Let op



- De kabel niet bijsnijden of wijzigen.
- De verbindingen met de motor moeten zich aan de binnenkant van de rolluikkast bevinden.
- De kabel die door een wand gaat, moet worden beschermd en geïsoleerd met de meegeleverde kabeldoorvoer.
- Bevestig de kabels zodat ze niet in contact kunnen komen met bewegende onderdelen.
- Somfy adviseert de stekkers tussen de zijkant en de flens te plaatsen en de kabels te bevestigen aan de binnenkant van de rolluikkast

De 2-pins stekker van de accu (A) aansluiten op de 2-pins stekker van de Y-vormige kabel (B).



2.3. INBEDRIJFSTELLING

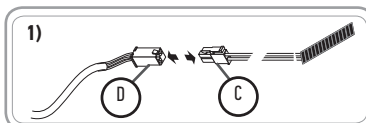
EERSTE LAADCYCLUS

Let op

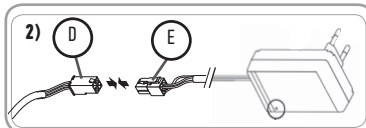


- Voorafgaand aan het in bedrijf stellen door een vakman de accu volledig opladen met behulp van de compatibele externe Somfy acculader (Oximo WireFree™ Charger, niet meegeleverd).
- Het gebruik van elke andere acculader is verboden.
- Laad de accu nooit langer dan 3,5 uur op.

1) De 2-pins stekker van het zonnepaneel (C) en de 4-pins stekker van de Y-vormige kabel (D) loskoppelen.



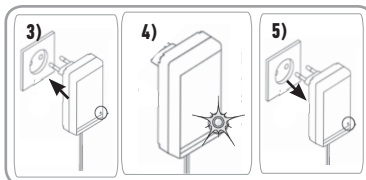
2) De 4-pins stekker van de externe acculader (E) aansluiten op de 4-pins stekker van de Y-vormige kabel (D).



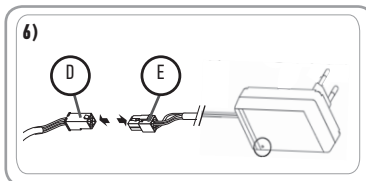
3) De voedingseenheid van de externe acculader in een stopcontact steken.

4) Wachten totdat het controlelampje groen wordt: de accu is nu geladen.

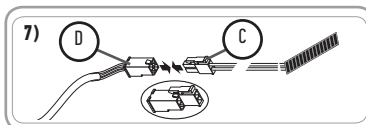
5) Haal de stekker van de lader uit het stopcontact.



6) Loskoppelen van de stekker van de externe acculader (E) uit de stekker van de Y-vormige kabel (D).



7) Vastkoppelen van de stekker van het zonnepaneel (C) op de stekker van de kabel Y-vormige kabel (D).



3. GEBRUIK EN ONDERHOUD

3.1. DE ACCU LADEN

Na het installeren en in bedrijf stellen van de Oximo 40 DC RTS set (Oximo 40 WF RTS motor, Somfy accu, Somfy zonnepaneel), wordt de accu geladen met elektrische energie via het zonnepaneel.

De elektrische energie van het zonnepaneel wordt opgeslagen in de accu om de Oximo 40 WF RTS motor te voeden.

3.2. BESCHERMING VAN DE ACCU TEGEN OVERMATIGE ONTLADING

Telkens als de motor een OP of NEER commando ontvangt, controleert hij de accuspanning om te voorkomen dat deze lager dan 10 V wordt.

Als de accuspanning hoger dan 11,5 V is, zal de motor normaal functioneren.

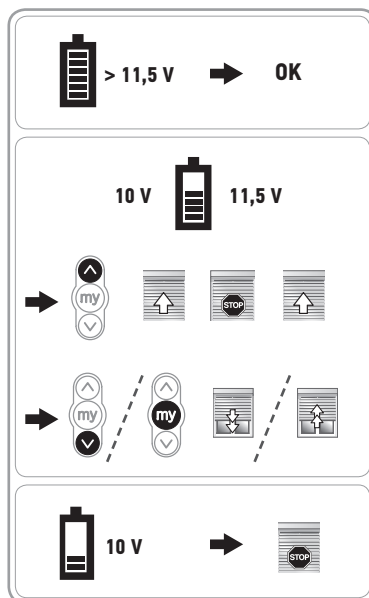
Als de spanning lager dan 11,5 V en hoger dan 10 V is:

- Na een druk op de **Op** toets wacht het rolluik even tijdens het omhoog gaan.
- Na het indrukken van de **Neer** of **my** toetsen, voert het rolluik de opdracht niet uit, maar worden er twee bewegingen in dezelfde richting uitgevoerd.
- Dit gedrag is een aanwijzing dat de accu bijna ontladen is.

Als de spanning lager dan 10 V is, zal het rolluik niet functioneren.

Dankzij het zonnepaneel stijgt de batterijspanning boven 12 V en zal de motor zijn normale werking hervatten.

Er bestaat echter een alternatieve oplossing voor het herladen van de accu dankzij de compatibele externe Somfy-acculader (Oximo WireFree™ Charger, niet meegeleverd).



3.3. ONDERHOUD



Let op

- Het gebruik van elke andere acculader is verboden.
- Laat de accu nooit in ontladen toestand.

De 'Oximo WireFree™ Battery Stick heeft een levensduur van ongeveer 8 jaar (schatting bij een gemiddelde gebruikstemperatuur van 20°C).

Als de abnormale gedragingen van het rolluik beschreven in het vorige hoofdstuk zich voordoen en de motor zijn normale werking niet hervat na een zonnige periode, heeft de Oximo WireFree™ Battery Stick waarschijnlijk een groot deel van zijn lading verloren. In dat geval moet de Oximo WireFree™ Battery Stick worden opgeladen met een Somfy-compatibele externe acculader door een professionele installateur van motoriserings- en huisautomatiseringssystemen.

Als dit vaker gebeurt, moet of de accu worden vervangen, of de hoek van het zonnepaneel worden aangepast door een professionele installateur van motoriserings- en huisautomatiseringssystemen.

3.4. TIPS EN ADVIEZEN VOOR HET GEBRUIK

3.4.1. De accu opladen en vervangen

Voor het opladen en vervangen van de Oximo WireFree™ Battery Stick moet u contact opnemen met een professionele installateur van motoriserings- en huisautomatiseringssystemen.



Scheid accu's en batterijen van andere soorten afval en laat ze recyclen via uw lokaal inzamelpunt.

3.4.2. Vragen over de Oximo WireFree™ Battery Stick?

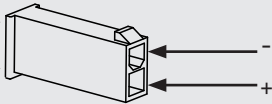
Problemen	Mogelijke oorzaken	Oplossingen
Het gemotoriseerde systeem werkt niet.	De aansluiting is niet correct.	Controleer de aansluiting en wijzig deze indien nodig. Controleer of de motor goed is aangesloten op de accu.
	De accu is leeg	Wacht totdat het zonnepaneel de accu oplaadt, of laat de accu opladen.
	Een van de onderdelen (motor, zonnepaneel, bedieningspunt, enz.) werkt niet.	Zie de betreffende handleidingen.
Het rolluik wacht even voordat het omhoog gaat na een druk op de OP toets.	De accu is leeg.	Wacht totdat het zonnepaneel de accu oplaadt, of laat de accu opladen.
Het rolluik beweegt twee keer kort in dezelfde richting na een druk op de NEER toets of de STOP/MY toets.	De accu is leeg	Wacht totdat het zonnepaneel de accu oplaadt, of laat de accu opladen.
De accu wordt een paar keer per jaar opgeladen door de externe acculader.	Het zonnepaneel is slecht gepositioneerd.	Controleer de plaats van de motor. Raadpleeg de Somfy zonnepaneel handleiding.
	Het zonnepaneel is defect of beschadigd.	Vervang het zonnepaneel. Zie de Somfy zonnepaneel handleiding.
	De accu is aan het eind van zijn levensduur.	Vervang de accu.

4. TECHNISCHE GEGEVENS

Voeding	12 V DC
Capaciteit	2,2 Ah
Werkings temperatuur	- 20°C tot + 70°C
Beschermingsklasse	IPX4
Maximale laadtijd	3u30
Laad frequentie	Max. 2 keer per jaar.
Maximale opslagduur (voor de eerste laadcyclus)	6 maanden bij 20 °C. Na deze bewaartermijn bestaat het risico dat de accu compleet ontladen is
Max. laadstroom	200 mA

Zwarte draad →

Rode draad →



Neem voor nadere informatie over de technische gegevens van deze accu contact op met een vertegenwoordiger van Somfy.



SOMFY ACTIVITÉS SA

50 avenue du Nouveau Monde
F-74300 Cluses

www.somfy.com

somfy®

5143940A



SOMFY ACTIVITÉS SA, Société Anonyme, capital 35.000.000 Euros, RCS Annecy, 303.970.230 - 02/2019

Images not contractually binding