

# Répartiteur passif AS-Interface

## VAZ-T1-FK-G10-PTC-1M-PUR-V1-G

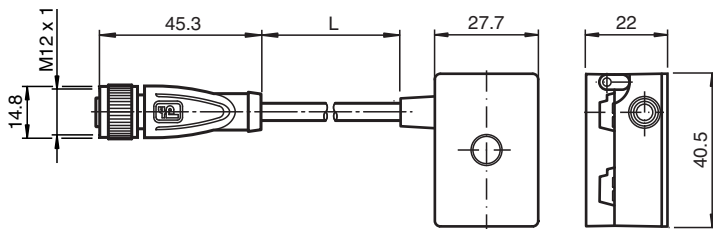


- Boîtier en une pièce
- Montage simple et rapide
- Limite de courant électronique avec affichage LED
- Contacts dorés et torsadés
- Câble polyuréthane résistant à l'huile, à l'usure et bon pour chaîne d'entraînement
- Immunité aux vibrations
- Degré de protection IP68 / IP69K
- Non halogéné

Bloc de raccordement G10, indication d'état par LED, AS-Interface vers 1x connecteur rond M12



### Dimensions



### Données techniques

Caractéristiques générales			
Forme constructive		Douille, droite borne à câble plat AS-Interface	
numéro de fichier UL		E223772 "For use in NFPA 79 Applications only"	
Valeurs caractéristiques pour la sécurité fonctionnelle			
MTTF <sub>d</sub>		4270 a	
Durée de mission (T <sub>M</sub> )		20 a	
Couverture du diagnostic (DC)		0 %	
Eléments de visualisation/réglage			
LED Overload		Affichage de surcharge en sortie ; LED rouge rouge : surcharge en sortie	
LED PWR		Tension d'emploi LED verte vert : tension OK	
Caractéristiques électriques			
Tension assignée d'emploi	U <sub>e</sub>	10 ... 32 V PELV	
Classe de protection		III	
courant de court-circuit du réseau	I <sub>k</sub>	max. 40 A	
Protection contre les surtensions		catégorie de surtension III	
Sortie			

Date de publication: 2021-09-22 Date d'édition: 2021-09-22 : 245608\_fra.pdf

Reportez-vous aux « Remarques générales sur les informations produit de Pepperl+Fuchs ».

Groupe Pepperl+Fuchs  
www.pepperl-fuchs.com

États-Unis : +1 330 486 0001  
fa-info@us.pepperl-fuchs.com

Allemagne : +49 621 776 1111  
fa-info@de.pepperl-fuchs.com

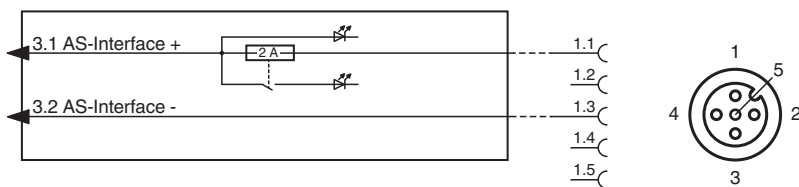
Singapour : +65 6779 9091  
fa-info@sg.pepperl-fuchs.com

PEPPERL+FUCHS

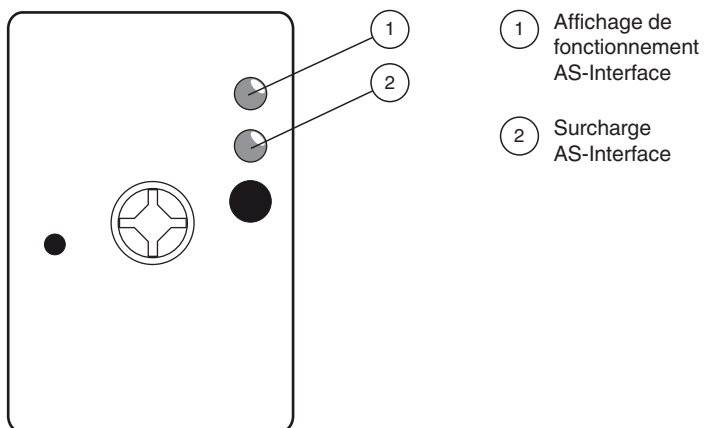
## Données techniques

intensité de courant maximal admissible		1,6 A (40 °C)
Retard à l'appel		env. 4 s @ 8 A
Chute de tension	U <sub>d</sub>	0,8 V pour 2 A ; 0,3 V pour 0,5 A
<b>conformité de normes et de directives</b>		
Conformité aux directives		
Directive CEM 2004/108/CE		EN 61000-6-2:2005, EN 61000-6-4:2007
Conformité aux normes		
Immunité		EN 61000-6-2:2005
Emission d'interférence		EN 61000-6-4:2007
Degré de protection		EN 60529:2000
norme de bus de terrain		EN 50295:1999, IEC 62026-2:2008
<b>Agréments et certificats</b>		
Agrément UL		
Température ambiante maximale autorisée		cULus Listed, Type 1 enclosure max. 55 °C (max. 131 °F)
<b>Conditions environnementales</b>		
Température ambiante		-25 ... 70 °C (-13 ... 158 °F)
Température de stockage		-25 ... 85 °C (-13 ... 185 °F)
<b>Caractéristiques mécaniques</b>		
Degré de protection		IP67 IP67 / IP68 / IP69K avec câble plat VAZ-FK-S*
Raccordement		Câble plat, AS-Interface : méthode de perçage de câble connecteur : connecteurs femelles M12 x 1 (V1)
Matériau		
contacts		CuSn / Au
Boîtier		PBT PC
Poignée		PUR, noir
Câble		PUR
vis de fixation		Acier inox 1.4305 / AISI 303
Câble		
Diamètre d'enveloppe		Ø4,3 mm
Couleur		noir
Fils		2 x 0,34 mm <sup>2</sup>
Longueur	L	1 m
Masse		100 g
Couple de serrage des vis de fixation		1,65 Nm
Presse-étoupe de vis de fixation		0,4 Nm
Remarque		Le connecteur du câble plat non utilisé est fermé par un joint.

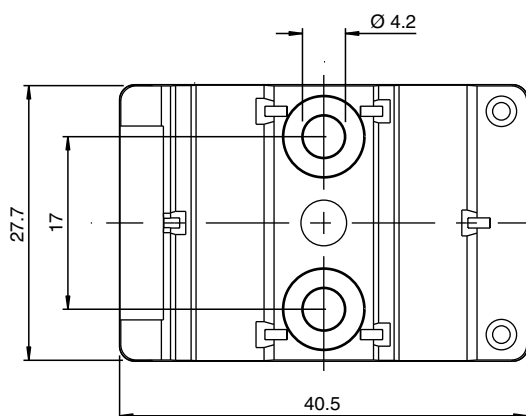
## Connexion



## Assemblage



## Montage

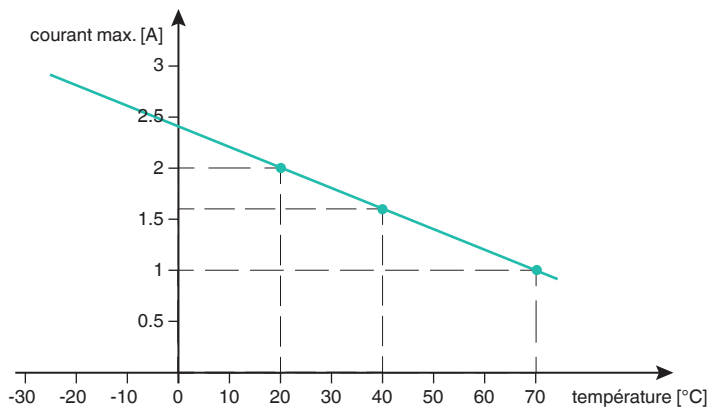


Le dispositif peut être vissé sur une surface de montage plane à l'aide de deux vis de fixation M4. Les vis de fixation ne sont pas fournies.

## Courbe caractéristique

La capacité de charge de courant du répartiteur varie en fonction de la température.

### Derating



Des courts-circuits récurrents ou fréquents peuvent provoquer un déclenchement à plus faible intensité du fusible interne.