



Infrapalm

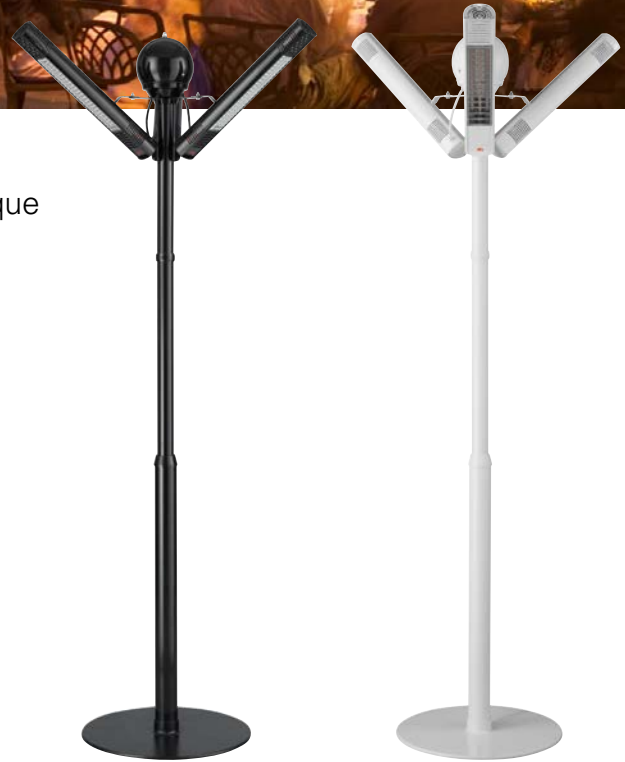
Une solution de chauffage portable et esthétique

Infrapalm est un émetteur sur pied élégant et fonctionnel idéal pour réchauffer les terrasses et les restaurants d'extérieur lorsqu'aucune installation murale ou suspendu n'est possible.

Son design ergonomique et moderne lui confère une grande facilité d'installation et d'utilisation.

Il inclut 2 ou 3 émetteurs infrarouges qui permettent d'obtenir un confort thermique dans toutes les directions.

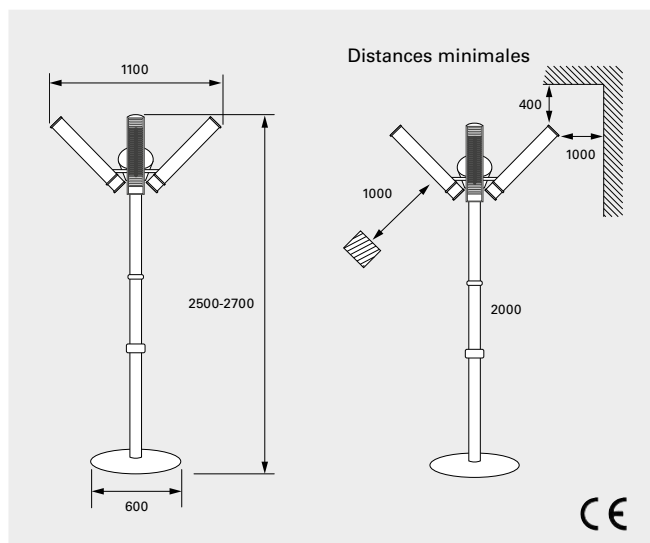
- Équipé de 2 ou 3 émetteurs infrarouges, pour une puissance totale de 3 000-6 000 W.
- Lampe halogène avec tube infrarouge doré et réflecteur en aluminium poli.
- Équipé d'une sécurité capable d'éteindre les émetteurs si le pied bascule au sol.
- Indice de protection élevé, IP67.
- Boîtier laqué en aluminium. Couleurs : blanc RAL9010 ou noir RAL9005.



Infrapalm (IP67)

Type	Puissance [W]	Tension [V]	Couleur	Temp. max. de la lampe [°C]	L x H [mm]	Poids [kg]
IHPA30W	3000 (2x1500)	400V3N~	Blanc	1800	1100x2500-2700	45
IHPA30B	3000 (2x1500)	400V3N~	Noir	1800	1100x2500-2700	45
IHPA60W	6000 (3x2000)	400V3N~	Blanc	1800	1100x2500-2700	45
IHPA60B	6000 (3x2000)	400V3N~	Noir	1800	1100x2500-2700	45

Dimensions



Montage et raccordement

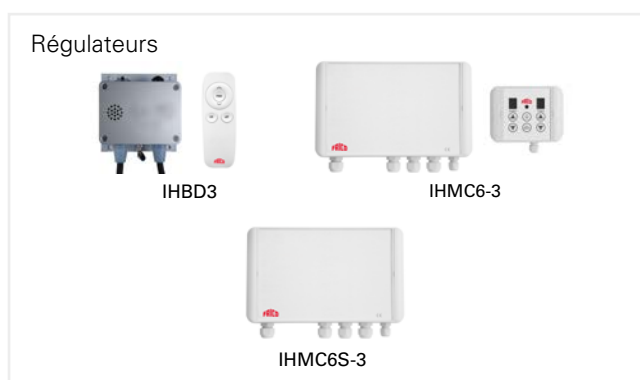
Montage

Infrapalm est un émetteur autonome qui n'a pas besoin d'être fixé contre un mur ou suspendu d'une quelconque manière. Destiné à une utilisation portable, Infrapalm peut être installé directement sur le sol des espaces à chauffer. Pour les espaces plus grands, l'installation de plusieurs émetteurs sera nécessaire. Le confort est optimal lorsque la chaleur provient de deux directions.

Raccordement

Lors de l'installation, branchez une rallonge de longueur appropriée à l'appareil.

Options de régulation



Type	Désignation	HxLxP [mm]
IHBD3	Thermorégulateur avec télécommande, 3k W, 230 V~, IP65	88x118x48
IHMC6-3	Régulateur avec clavier deporté, max. 6kW, 400V~, 3 zones, IP65	170x280x87
IHMC6S-3	Régulateur esclave, max. 6kW, 400V~, 3 zones, IP65	170x280x87
TS4	Timer, max 4kW, 1 zone, 230V, IP67	125x100x70
TS6	Timer , max 6kW,1 zone, 230V, IP67	130x130x70
BPIR4	Détecteur et thermostat 4kW, IP65	100x100x60
BPIR6	Détecteur et thermostat 6kW, IP65	130x130x75

Pour plus d'informations et d'options, reportez-vous au chapitre « Régulation ».

