

**YCS**

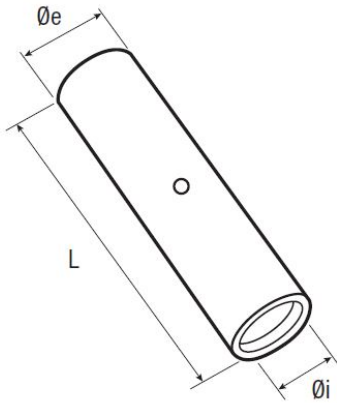
Domaine d'application : Industrie

Manchons de jonction cuivre

**Description :**

Cuivre électrolytique.

Etamage électrolytique



Section câble (mm <sup>2</sup> )	Code article	Réf.	Conditionnement	Ø i	Øe	L	Matrice
185	7435331	YCS185TN	5	19	25,5	85	...K25