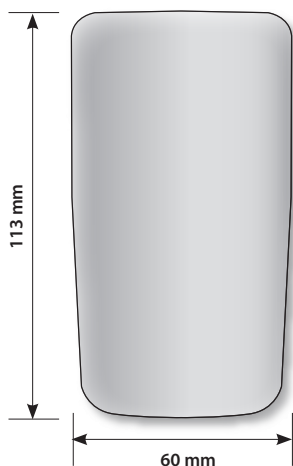


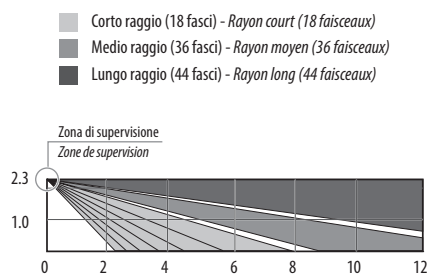
• Descrizione e specifiche tecniche - Description et caractéristiques techniques

- Sensore radio di rilevamento del movimento infrarosso da interno (PIR), con funzione immunità animali. Il numero di impulsi e l'immunità ai disturbi sono programmabili direttamente dal software TiAlarm. È inoltre possibile disattivare il sensore 4281 ad impianto disinserito (impostazione di default) riducendo drasticamente l'assorbimento di corrente e aumentando quindi la durata delle batterie.
- Capteur radio de détection du mouvement infrarouge d'intérieur (PIR), à fonction immunité animaux. Le nombre d'impulsions et l'immunité aux interférences sont programmables directement avec le logiciel TiAlarm. Il est en outre possible de désactiver le capteur 4281 quand l'installation est désactivée (réglage de par défaut) pour réduire considérablement l'absorption de courant et pour augmenter la durée des batteries.

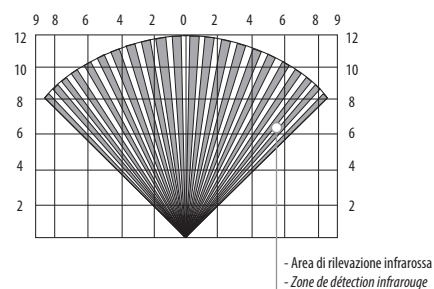


- Grafici di copertura rilevati con sensore montato verticalmente. - Graphiques de couverture avec capteur monté verticalement.

- Diagramma di copertura vista laterale in metri
- Diagramme de couverture vue latérale en mètres

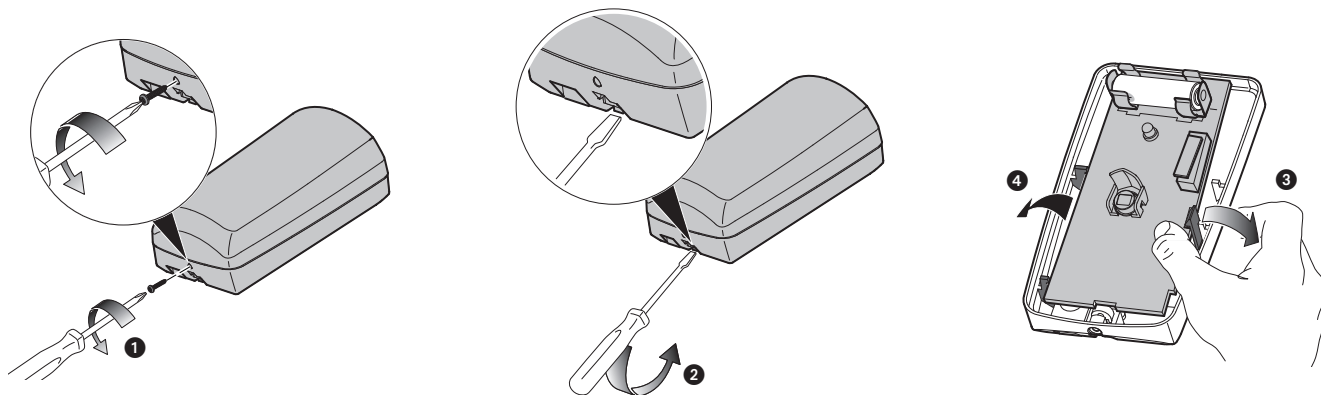


- Diagramma di copertura vista dall'alto in metri
- Diagramme de couverture vue d'en haut en mètres



• Installazione - Installation

- Il sensore è stato progettato per essere installato a 2,3 metri. Si ricorda di verificare la portata del sensore tramite la modalità prova (walk test).
- Le capteur a été conçu pour être installé à 2,3 mètres. Veiller à contrôler la portée du capteur au moyen de la modalit  de test (walk test).



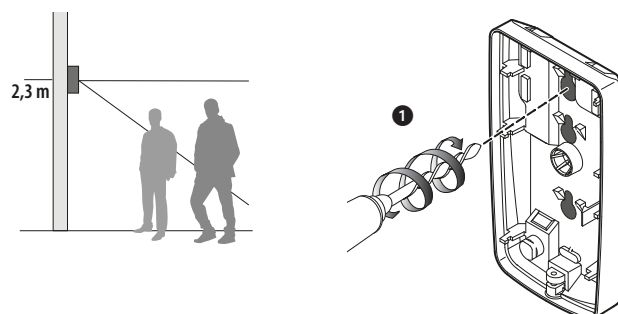
Avvertenze:

- la temperatura della parete deve essere simile alla temperatura di pareti o pavimento dell'area monitorata;
- il sensore va orientato lontano da finestre e/o luce riflessa del sole;
- il sensore va orientato lontano da fonti di calore o punti di emissione di aria calda/fredda;
- il sensore va orientato in modo che le traiettorie di eventuali intrusi, attraversino trasversalmente i fasci;
- il vetro impedisce la visuale del sensore PIR;
- non oscurare parzialmente o completamente il campo di visione del rivelatore.

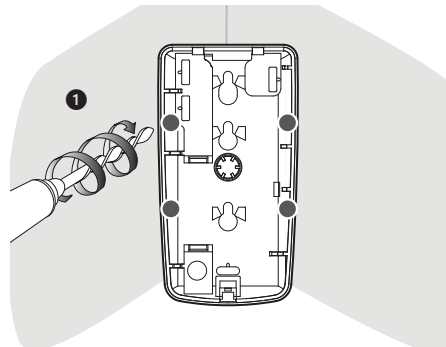
Avvertissements:

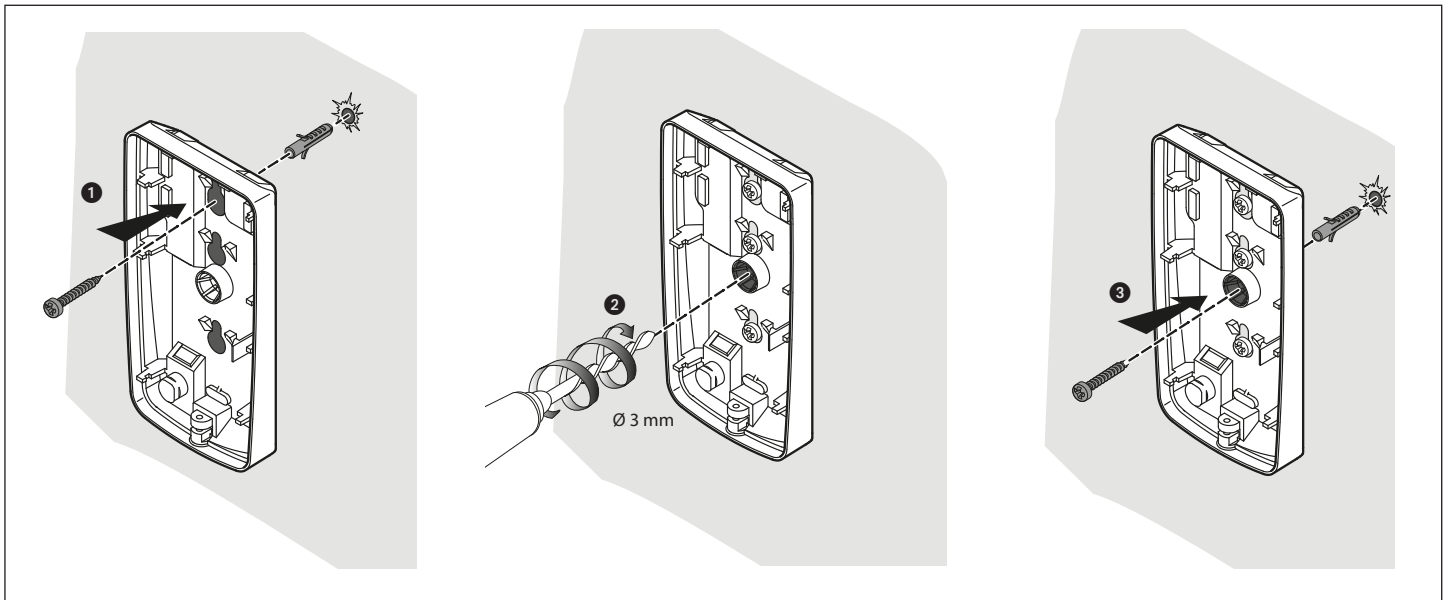
- la temp rature du mur doit  tre identique   celle de murs ou du sol de la zone contr l e;
- le capteur doit  tre orient  loin de fen tres et/ou de la lumi re r fl chie du soleil;
- le capteur doit  tre orient  loin de sources de chaleur ou de points d' mission d'air chaud/froid;
- le capteur doit  tre orient  de telle sorte que les trajectoires d' ventuels intrus coupent les faisceaux transversalement;
- le verre masque le visuel du capteur PIR;
- ne pas masquer, pas m me partiellement, le champ de d tection du capteur.

- Installazione a parete - Installation murale



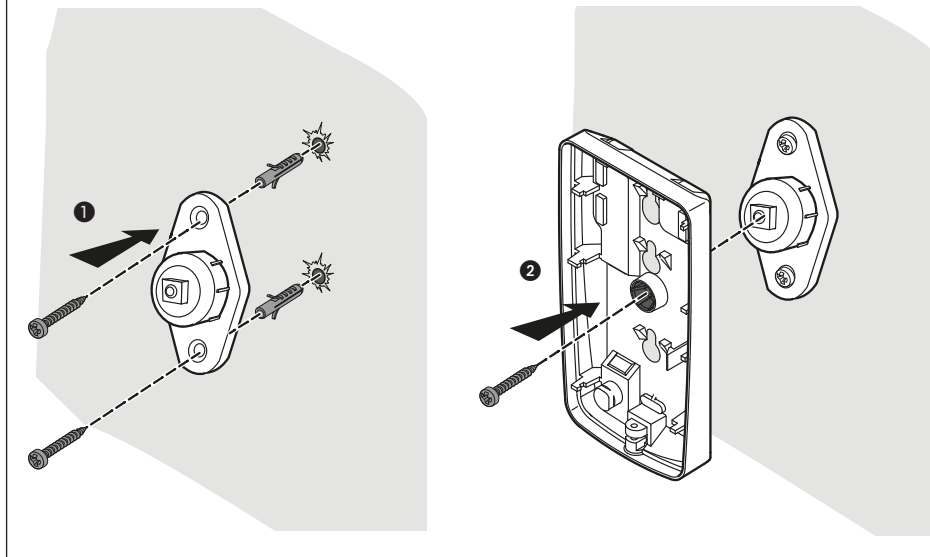
- Installazione ad angolo - Installation en angle





• Accessorio 4273 - Accessoire 4273

Staffa orientabile in tutte le direzioni per fissaggio a parete - Bride orientable dans toutes les directions pour fixation murale



Note:

- la staffa va fissato ad una superficie verticale e consente una regolazione di +/- 15 gradi;
- al fine di mantenere la conformità del sensore alla normativa EN 50131-2-4, grado di sicurezza (2) e classe ambientale (II), lo stesso dovrà essere installato utilizzando la vite per il tamper antistrappo e SENZA la staffa.

Notes:

- la bride doit être fixée sur une surface verticale et permet un réglage de +/- 15 degrés;
- afin de maintenir la conformité du capteur à la norme EN 50131-2-4, degré de sécurité (2) et classe environnementale (II), le capteur doit être installé en utilisant la vis de la sécurité anti-arrachage SANS la bride.

• Funzionamento

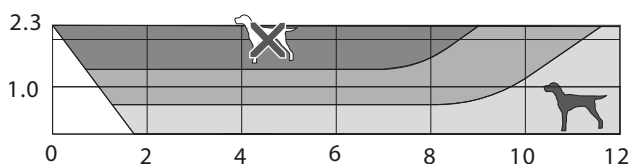
- Attivare la modalità acquisizione dal software TiAlarm;
- inserire la batteria;
- chiudere lo sportello frontale;
- per ulteriori informazioni sulle opzioni di regolazione fare riferimento al manuale del software TiAlarm.

Modalità prova (walk test)

La modalità prova (walk test) si attiva ogni qual volta si inserisce la batteria e si chiude lo sportello frontale. Per attivare questa modalità a dispositivo già installato è necessario aprire lo sportello, scollegare la batteria ed eseguire la procedura inversa (inserire la batteria e chiudere lo sportello frontale). Durante la modalità prova, che ha una durata di 10 minuti, il sensore 4281 rileverà i movimenti presenti nel campo visivo segnalandoli con l'accensione del LED, con un intervallo di minimo di 3 secondi tra un'accensione e la successiva. L'informazione di stato impianto viene trasmessa dalla centrale di sistema ogni 30 secondi.

Immunità animali

Il rilevatore di movimento 4281 è progettato per permettere la presenza, nell'ambiente controllato, di animali domestici di piccola taglia (fino a 10 Kg) senza segnalare allarme. Il diagramma sottostante mostra le zone di maggiore discriminazione tra essere umano e animale domestico. Il rilevatore dovrebbe essere installato in modo che gli animali domestici si muovano solo negli spazi a colorazione più chiara.



• Fonctionnement

- Activer la modalit  acquisition par le logiciel TiAlarm ;
- mettre en place la batterie ;;
- fermer le volet frontal ;
- pour plus d'informations sur les options de r glage, faire r f rence au manuel du logiciel TiAlarm.

Modalit  de test (walk test)

La modalit  de test (walk test) s'active chaque fois que la batterie est mise en place et que le volet frontal est ferm . Pour activer cette modalit  apr s installation du dispositif, il est n cessaire d'ouvrir le volet, de d brancher la batterie et d'effectuer la proc dure inverse (mettre en place la batterie et fermer le volet frontal). Pendant la modalit  de test, dont la dur e est de 10 minutes, le capteur 4281 d tecte les mouvements pr sents dans le champ visuel en les signalant   travers l'allumage du voyant, avec un intervalle minimum de 3 secondes entre un allumage et le suivant. L'information d' tat de l'installation est transmise par la centrale du syst me toutes les 30 secondes.

Immunit  animaux

Le d tecteur de mouvement 4281 est con u pour permettre la pr sence, au sein de l'environnement contr l , d'animaux domestiques de petite taille (jusqu'  10 kg) sans d clencher d'alarme. Le diagramme ci-dessous montre les zones de plus grande distinction  tre humain et animal domestique. Le d tecteur doit  tre install  de telle sorte que les animaux domestiques soient libres de se d placer uniquement dans les espaces les plus clairs.

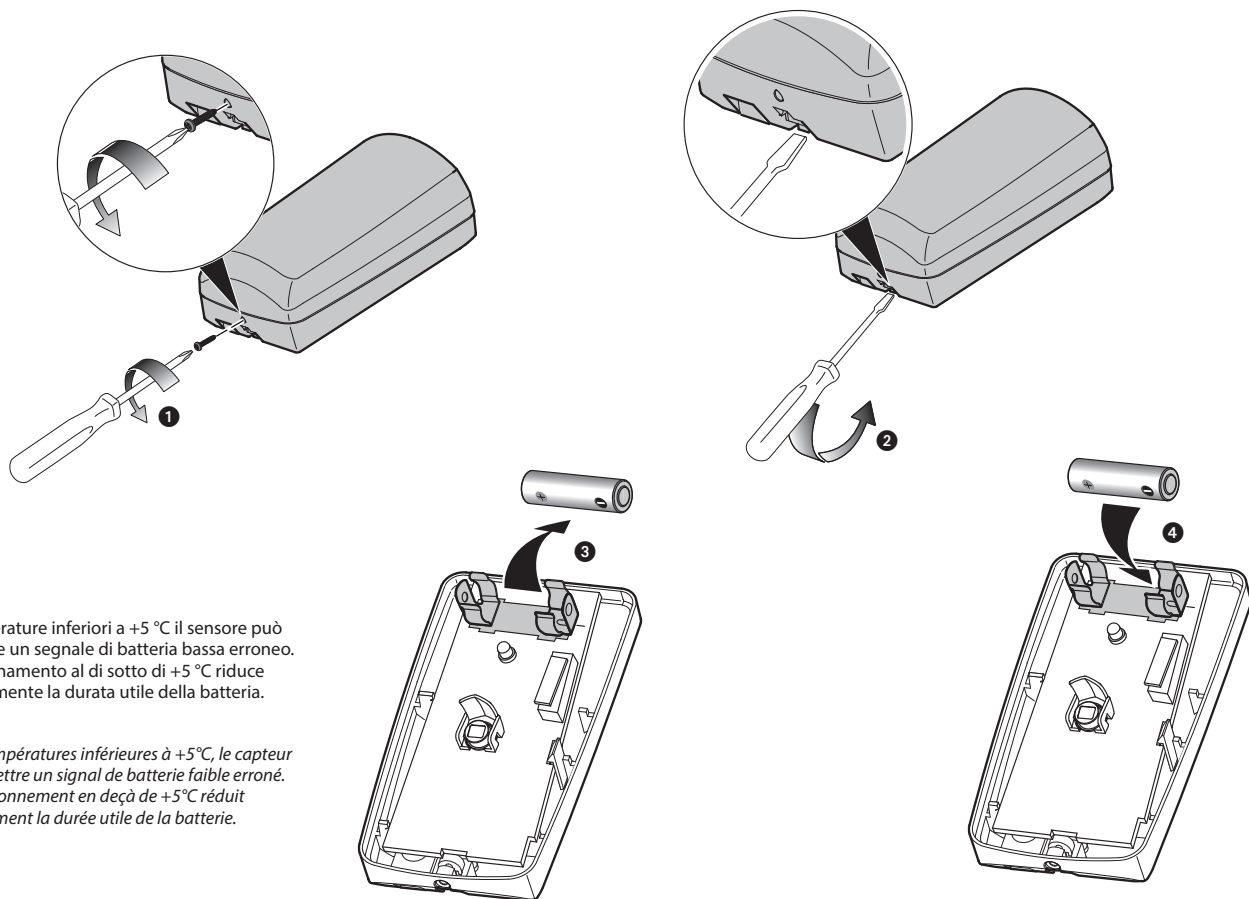
Nota

Il dato relativo alla taglia   puramente indicativo in quanto anche il comportamento dell'animale potrebbe dare origine a segnalazioni di allarme. Si consiglia in ogni caso di verificare con l'effettiva presenza dell'animale che questo non attivi l'allarme.

Note

La donn e relative   la taille est purement indicative dans la mesure o  le comportement de l'animal peut d clencher des signaux d'alarme. Il est dans tous les cas recommand  de s'assurer en pr sence de l'animal que celui-ci ne d clenche pas d'alarme.

- Installazione/sostituzione della batteria
- Installation/changement de la batterie



Nota

A temperature inferiori a +5 °C il sensore può emettere un segnale di batteria bassa erroneo. Il funzionamento al di sotto di +5 °C riduce sensibilmente la durata utile della batteria.

Note

À des températures inférieures à +5°C, le capteur peut émettre un signal de batterie faible erroné. Le fonctionnement en deçà de +5°C réduit sensiblement la durée utile de la batterie.





- Inserire la batteria rispettando la polarità indicata. Sostituire esclusivamente usando batterie Lithium CR-123A. Una batteria può esplodere se trattata in maniera errata: non ricaricare, aprire o gettare nel fuoco. **Attenzione:** rischio di esplosione se la batteria è sostituita con un tipo errato.
- Mettre en place la batterie en veillant à respecter la polarité indiquée. Le changement de la batterie doit s'effectuer uniquement en utilisant une batterie au lithium CR-123A. Une batterie peut exploser dans le cas où elle serait traitée de manière inappropriée: ne pas recharger, ne pas ouvrir ou ne pas jeter au feu. **ATTENTION:** risque d'explosion si la batterie est remplacée par un type incorrect.



- Lo smaltimento delle batterie esauste deve essere effettuato nel rispetto delle leggi vigenti. Il corretto smaltimento dei rifiuti contribuirà a garantire che gli stessi siano sottoposti al trattamento, al recupero e al riciclaggio necessari prevenendone il potenziale impatto negativo sull'ambiente e sulla salute umana.
- L'élimination des batteries usées doit s'effectuer dans le respect de la réglementation en vigueur. La bonne élimination des déchets contribue à leur traitement, à leur récupération et à leur recyclage nécessaires en prévenant tout impact indésirable sur l'environnement et sur la santé humaine.

• Dati tecnici • Données techniques

Sensore IR	due aree sensibili (doppi elementi)
Tensione di alimentazione	batteria Lithium CR-123A – 3V
Livello di potenza	+12,7 dBm
Durata batteria	4 anni max
Frequenza operativa	868,5 MHz
Portata radio	400 mt in campo libero (la qualità del segnale è influenzata da diversi fattori, verificarne la misura tramite il software TiAlarm)
Temperatura operativa	(- 10) – (+ 55) °C
Umidità	95 %
Dimensioni	113 x 60 x 45mm (A x L x P)
Grado IP	40
Certificazioni	 EN 50131-2-4, grado di sicurezza (2) e classe ambientale (II)

Capteur IR	deux zones sensibles (doubles éléments)
Tension d'alimentation	batterie au Lithium CR-123A – 3 V
Niveau de puissance	+12,7 dBm
Autonomie batterie	4 ans max.
Fréquence d'utilisation	868,5 MHz
Portée radio	400 m sur champ libre (la qualité du signal dépend de plusieurs facteurs, le mesurer au moyen du logiciel TiAlarm)
Température de fonctionnement	(- 10) – (+ 55) °C
Humidité	95 %
Dimensions	113 x 60 x 45 mm (H x L x P)
Degré IP	40
Certifications	 EN 50131-2-4, de sécurité (2) et classe environnementale (II)



- Specifiche tecniche, aspetto, funzionalità e altre caratteristiche del prodotto possono cambiare senza preavviso. Rimandiamo alla Guida tecnica per ulteriori informazioni.
- Les caractéristiques techniques, l'aspect, les fonctions et autres du produit peuvent être modifiés sans préavis. Se reporter au guide technique pour plus d'informations.

• Avvertenze e diritti del consumatore



Leggere attentamente prima dell'uso e conservare per un riferimento futuro



Divieto di eseguire il lavoro di installazione da parte di operatore non qualificato
Divieto di installare le unità in prossimità di liquidi e polveri
Divieto di installare le unità in prossimità di fonti di calore
Divieto di installare le unità in prossimità di gas nocivi, polveri metalliche o simili
Divieto di fissaggio delle unità su superfici non adatte



Rischio caduta dei dispositivi a causa di cedimento della superficie su cui sono installati o installazione inappropriata
Togliere l'alimentazione prima di ogni intervento sull'impianto



Attenzione: le operazioni di installazione, configurazione, messa in servizio e manutenzione devono essere effettuate esclusivamente da personale qualificato.
Assicurarsi che l'installazione a parete sia effettuata correttamente
Effettuare la posa dei cavi rispettando le normative vigenti
Collegare i cavi di alimentazione secondo le indicazioni
Per eventuali espansioni di impianto utilizzare solo gli articoli indicati nelle specifiche tecniche

Nota:

I prodotti di sicurezza e i sistemi di allarme non garantiscono protezione contro furti o altre emergenze. Si può verificare il mancato funzionamento dell'allarme per diverse ragioni, incluse (ma non limitate a): interruzione della corrente elettrica, batterie scariche, installazione non corretta, zone d'ombra copertura, aree copertura non considerate durante l'installazione, fallimento per intrusioni tecnicamente sofisticate, guasto componenti o manutenzione inadeguata. I sistemi di allarme devono essere controllati periodicamente, come prescritto da normativa, per garantire il corretto funzionamento di tutti i dispositivi.

IL SISTEMA DI ALLARME NON SOSTITUISCE L'ASSICURAZIONE.

• Avertissements et droits du consommateur



Lire attentivement avant toute utilisation et installation de nos produits et conserver pour toute consultation en cas de besoin.



Interdiction de confier l'installation à un opérateur non qualifié.
Interdiction d'installer les unités à proximité de liquides et poudres/poussières.
Interdiction d'installer les unités à proximité de sources de chaleur.
Interdiction d'installer les unités à proximité de gaz nocifs, de poudres métalliques ou autres matières semblables.
Interdiction de fixer les unités sur des surfaces non appropriées.



Risque de chute des dispositifs en cas de rupture de la surface sur laquelle ils sont installés ou mauvaise installation.
Couper l'alimentation avant toute intervention sur l'installation.



Attention : les opérations d'installation, de configuration, de mise en service et d'entretien doivent être confiées à un personnel qualifié.
S'assurer que l'installation murale est correctement effectuée.
Effectuer la pose des câbles dans le respect des normes en vigueur.
Brancher les câbles d'alimentation dans le respect des indications fournies.
Pour les éventuelles extensions de l'installation, utiliser uniquement les articles indiqués dans les caractéristiques techniques.

Note:

Les produits de sécurité et les systèmes d'alarme ne garantissent pas la protection contre le vol ou autres conditions d'urgence. Le non-fonctionnement de l'alarme est possible pour les raisons suivantes (à seul titre d'exemples) : coupure de l'alimentation électrique, batteries déchargées, mauvaise installation, zones d'ombre de couverture, zones de couverture non prises en compte lors de l'installation, défaillances pour causes d'intrusions techniquement sophistiquées, panne de composants ou mauvais entretien. Les systèmes d'alarme doivent être contrôlés à intervalles réguliers, comme prescrit par les normes, pour garantir le bon fonctionnement de tous les dispositifs.

LE SYSTÈME D'ALARME NE REMPLACE PAS UNE ASSURANCE.

- Il fabbricante BTicino S.p.A., dichiara che il tipo di apparecchiatura radio sensore PIR 4281 è conforme alla direttiva 2014/53/UE.

Il testo completo della dichiarazione di conformità UE è disponibile al seguente indirizzo Internet: www.bticino.it/red

- Le soussigné BTicino S.p.A., déclare que l'équipement radioélectrique du type radio capteur PIR 4281 est conforme à la directive 2014/53/UE.

Le texte complet de la déclaration UE de conformité est disponible à l'adresse internet suivante: www.bticino.it/red



RAEE/WEEE: bticino.com/disposal