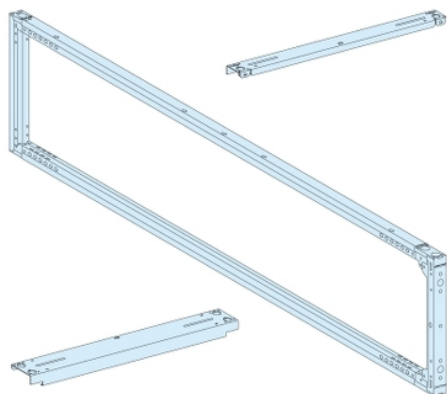


# Fiche produit

## Caractéristiques

# 08404

## Ossature L400 P400



### Principales

Gamme	Prisma
Fonction produit	Ossature
Compatibilité de gamme	Prisma Prisma P cubicle duct
Équipement fournis	Quatre traverses Matériel de montage Kit d'association latérale Deux ossatures
Informations complémentaires	Peut être juxtaposé et dos à dos

### Complémentaires

Description du coffret/armoire	Gaine cellule - largeur 400 mm
Hauteur	2000 mm
Largeur	400 mm
Profondeur	400 mm
Poids du produit	16,3 kg
Finition de la surface	Mat Lisse
Traitement de protection	Électrophorèse et poudre d'époxy-polyester polymérisée à chaud
Couleur	Blanc (RAL 9001)

### Environnement

Normes	CEI 62208
--------	-----------

### Emballage

Type d'emballage 1	PCE
Nombre d'unité par paquet	1
Poids de l'emballage (Kg)	16,4 kg
Hauteur de l'emballage 1	8,5 cm
Largeur de l'emballage 1	41 cm
Longueur de l'emballage 1	202 cm

### Durabilité de l'offre

Statut environnemental de l'offre	Produit Green Premium
Régulation REACh	Déclaration REACh
Sans SVHC REACh	Oui
Directive RoHS UE	Conformité pro-active (Produit en dehors du scope légal RoHS UE)  Déclaration RoHS UE
Sans métaux lourds toxiques	Oui
Sans mercure	Oui
Information sur les exemptions RoHS	Oui
Régulation RoHS Chine	Déclaration RoHS Pour La Chine

---

Profil environnemental	<a href="#"> Profil Environnemental Du Produit</a>
Présence d'halogènes	Produit sans halogènes

---

### Garantie contractuelle

---

Garantie	18 mois
----------	---------

---