



Lighting Components International
 LCI - 2 rue René Schickelé - 67000 Strasbourg - France
 Tél. : +33 (0)3 88 24 18 05 - Fax : +33 (0)3 88 36 74 58
 contact@lci-lighting.com - www.lci-lighting.com

1776020 - Variateur mural rotatif DALI DT8 CW-WW



Important : lire toutes les instructions avant installation

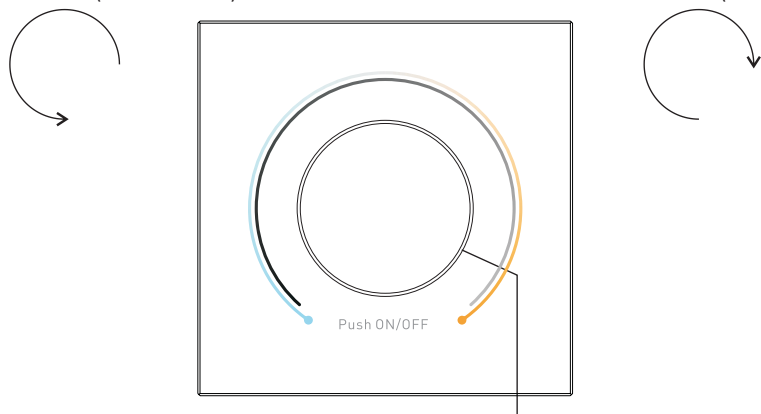
Fonctions

Tourner le bouton dans le sens inverse des aiguilles d'une montre :

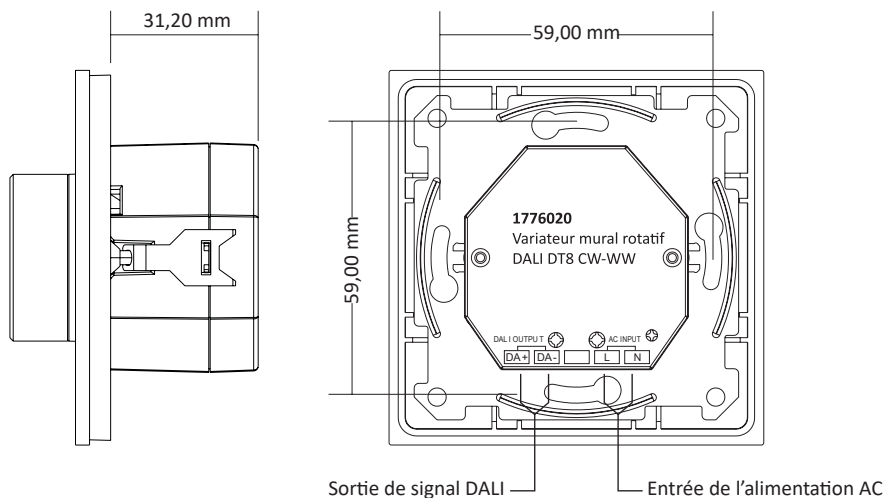
- 1) Diminue l'intensité lumineuse de 100 à 1% (mode luminosité).
- 2) Change la température de couleur de blanc chaud vers blanc froid (mode CW-WW).

Tourner le bouton dans le sens des aiguilles d'une montre :

- 1) Augmente l'intensité lumineuse de 1 à 100% (mode luminosité).
- 2) Change la température de couleur de blanc froid vers blanc chaude (mode CW-WW).



Cliquer sur le bouton pour allumer ou éteindre les lumières.
 Double-cliquer sur le bouton pour changer de mode (mode luminosité ou CW-WW).



Caractéristiques produit

Désignation	Variateur mural rotatif DALI DT8 CW-WW
Connexion	L, N, AC
Tension de fonctionnement	100-240 VAC
Consommation	2,3 W max.
Connexion DALI	DA+/DA-, câble de longueur max. 300m. Courant de sortie de l'alimentation DALI max 100mA.
Section	0,5 à 1,5 mm ²
Température ambiante	+0 à +50 °C
Indice de protection	IP20
Classe	Classe II
Dimensions	53 x 80 x 80 mm

- Variateur DALI DT8 CW-WW. Compatible avec les systèmes DALI DT8.
- Chaque variateur peut alimenter jusqu'à 50 appareils DALI en courant DALI.
- Le système d'éclairage réagit immédiatement et harmonieusement lorsque le niveau de luminosité est modifié par un de ces variateurs.
- Fonction innovante pour alimenter le DALI BUS tout en étant connecté au secteur.
- Alimenté par le bus DALI lorsqu'il n'est pas connecté au secteur.

Sécurité et avertissements

- NE PAS installer l'appareil lorsqu'il est sous tension
- NE PAS exposer l'appareil à l'humidité

Fonctionnement

Cet appareil est un variateur DALI avec alimentation de DALI BUS intégrée qui peut alimenter le DALI BUS tout en étant connecté au secteur 100-240Vac. Il peut également être alimenté par le DALI BUS lorsqu'il n'est pas connecté au secteur.

Il ne peut y avoir que 2 variateurs connectés au secteur en 220 VAC, les autres variateurs étant alimentés par le DALI BUS.

Chaque variateur permet d'intégrer simultanément jusqu'à 100 drivers DALI et jusqu'à 4 variateurs (points de contrôle).

Allumer / éteindre

Cliquer sur le bouton rotatif pour allumer ou éteindre les lumières.

Changer de mode (luminosité ou CW-WW)

Double-cliquer sur le bouton rotatif pour changer de mode.

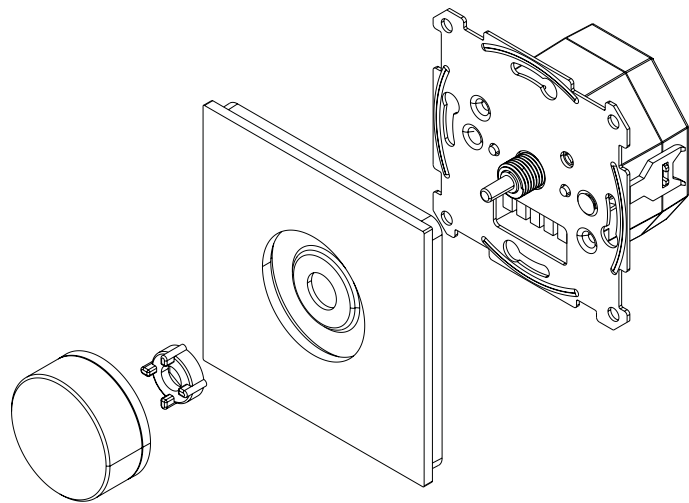
Définir la luminosité minimale

Maintenir le bouton rotatif enfoncé jusqu'à ce que les lumières flashent (environ 5 sec) pour définir la luminosité actuelle comme luminosité minimale de variation. Les lumières seront réglables entre cette luminosité et 100%.

Supprimer la luminosité minimale

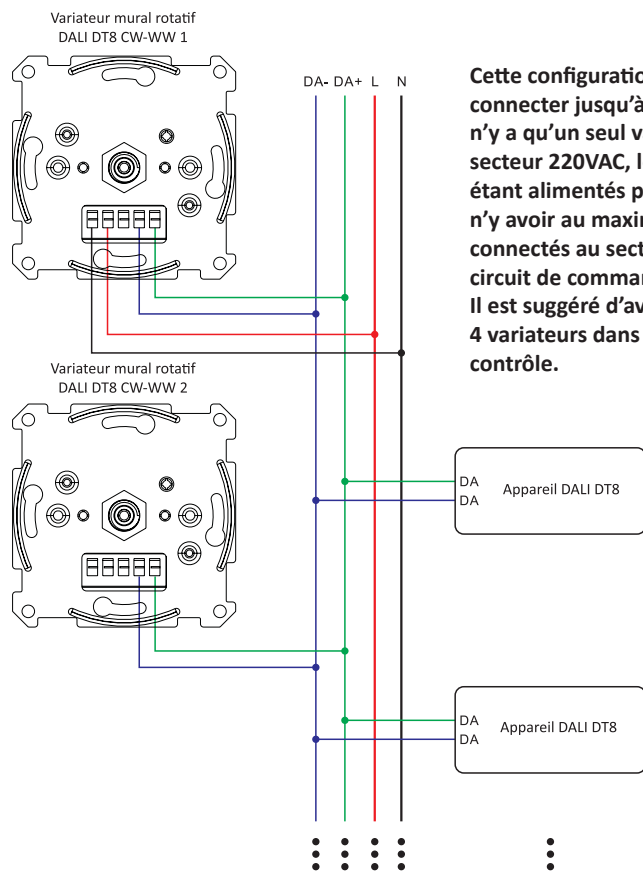
Appuyer sur le bouton rotatif pour éteindre les lumières puis maintenir le bouton enfoncé jusqu'à ce que les lumières flashent (environ 5 sec) pour supprimer la luminosité minimale. Les lumières seront réglables entre 1 et 100%.

Installation



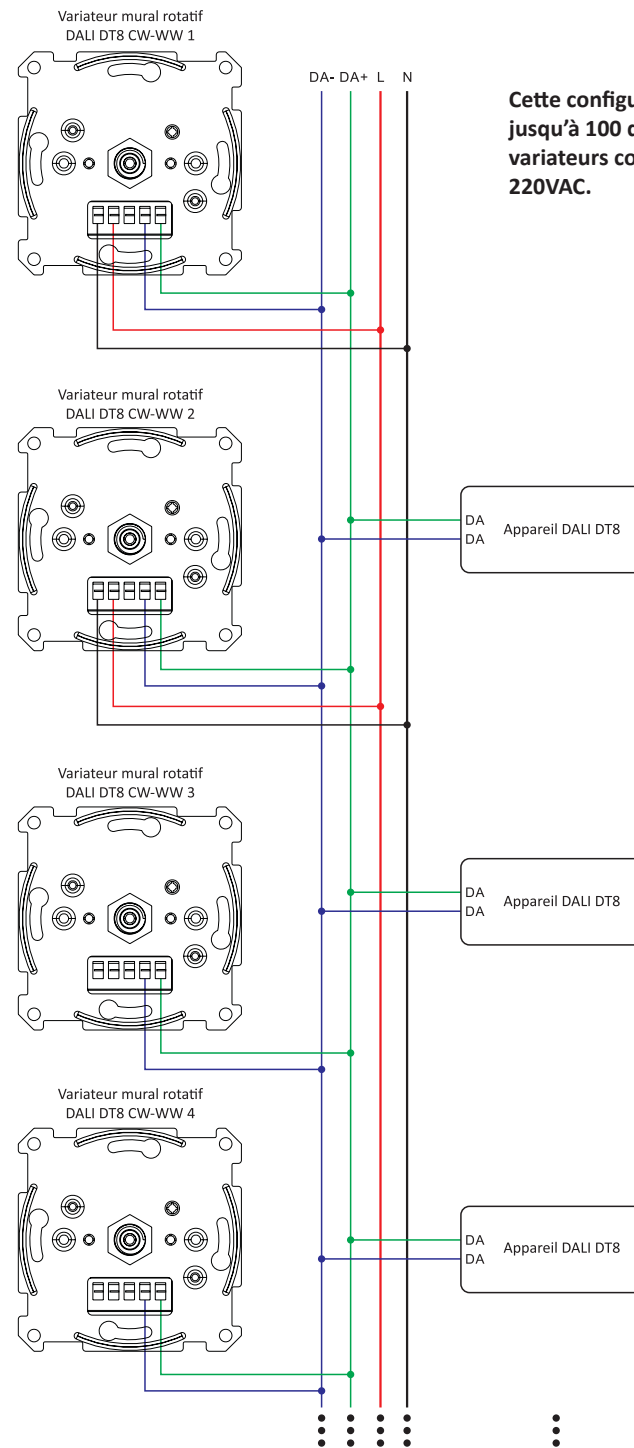
Schémas de câblage

1) Pour câbler jusqu'à 50 drivers DALI



Cette configuration permet de connecter jusqu'à 50 drivers DALI. Il n'y a qu'un seul variateur connecté au secteur 220VAC, les autres variateurs étant alimentés par le DALI BUS. Il peut n'y avoir au maximum que 2 variateurs connectés au secteur AC dans le même circuit de commande. Il est suggéré d'avoir un maximum de 4 variateurs dans le même circuit de contrôle.

2) Pour câbler jusqu'à 100 drivers DALI avec 2 variateurs alimentés par secteur



Cette configuration permet de contrôler jusqu'à 100 drivers DALI avec deux variateurs connectés au secteur 220VAC.