

Chauffe-eau thermodynamique sur air extrait

11023309

Trépied T.Flow® Nano



Trépied T.Flow® Nano

Description produit

Les accessoires CET air extrait permettent d'installer le ballon facilement : un trépied pour installer T.Flow® Nano en cas d'absence de mur porteur et une nourrice de passage de plafond pour le raccordement ventilation de T.Flow® Hygro+ et T.Flow® Nano.

Domaines d'application

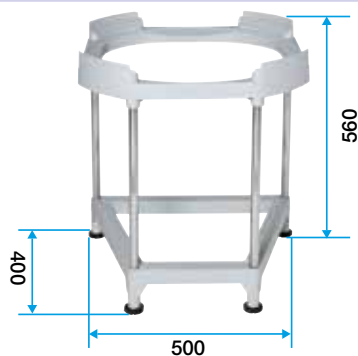
Habitat résidentiel collectif, Habitat résidentiel individuel, Neuf, Rénovation

Mise en oeuvre

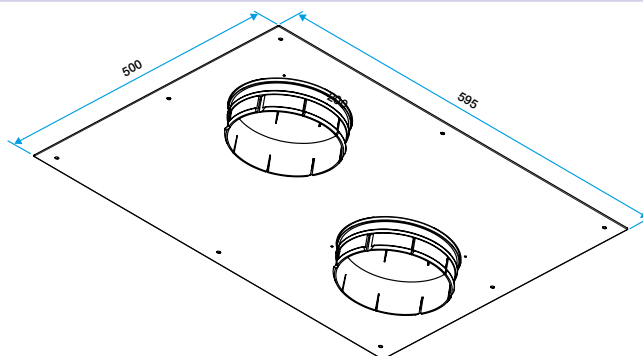
- se référer à la notice d'installation.

Données générales

Références	Matière de l'isolant
11023309	-



Encombrement du trépied T.Flow® Nano



Encombrement plaque d'étanchéité plafond