

**SAIE-M8B-5-F13THR**

Weidmüller Interfaces GmbH &amp; Co. KG

Postfach 3030

32760 Detmold

Tel. +49 5231 14-0

Fax. +49 5231 14-2083

info@weidmueller.com

www.weidmueller.com

**Similaire à l'illustration**

Weidmüller est un des leaders internationaux de l'industrie du connecteur. Les connecteurs ronds constituent un des piliers de cette famille de produits. Weidmüller les regroupe sous l'appellation SAI. Dans le développement des produits SAI, les ingénieurs Weidmüller ont toujours mis l'accent sur des concepts d'installation rationnels et économiques, et – en collaboration avec les principaux utilisateurs – ont mis sur le marché des produits bien conçus qui font référence en matière de fonctionnalité et de qualité, au niveau mondial. Les meilleurs exemples : les nouveaux répartiteurs d'énergie avec M12 à codage S et T. Ces modules sont caractérisés par des courants et des tensions particulièrement élevés. Cette particularité les rend utilisables, par exemple, avec des moteurs triphasés.

**Informations générales de commande**

Version	Connecteurs à équiper, M8, Nombre de pôles: 5, Montage frontal
Référence	<a href="#">2423280000</a>
Type	SAIE-M8B-5-F13THR
GTIN (EAN)	4050118430158
Qté.	25 pièce(s)

## SAIE-M8B-5-F13THR

Weidmüller Interfaces GmbH &amp; Co. KG

Postfach 3030

32760 Detmold

Tel. +49 5231 14-0

Fax. +49 5231 14-2083

info@weidmueller.com

www.weidmueller.com

## Caractéristiques techniques

## Dimensions et poids

Poids net 8,4 g

## Conformité environnementale du produit

REACH SVHC Lead 7439-92-1

## Classifications

ETIM 6.0	EC002638	ETIM 7.0	EC003568
ETIM 8.0	EC003568	ECLASS 9.0	27-44-03-09
ECLASS 9.1	27-44-03-09	ECLASS 10.0	27-44-03-09
ECLASS 11.0	27-44-01-10	ECLASS 12.0	27-44-01-10

## Données techniques du connecteur débrochable pour circuit imprimé

Boîtier	Femelle M8
Codage	B
Filetage de montage	M10
Hauteur du montage	13 mm
Nombre de pôles	5
Raccordement du blindage	Non
Surfaces de boîtier	nickelé
Type de montage	Montage frontal
Tension nominale	30 V
Tension nominale	60 V (3 pôles) / 30 V (4, 5 et 8 pôles)
Courant nominal	4 A
Courant nominal	4 A
Plage de températures	-30...80 °C
Degré de protection	IP67
Surface du contact	Au (Or)
Matériau de base du boîtier	CuZn, nickelé
Filetage du raccordement	M8
Couple de serrage	M8 : 0,5 Nm
Filetage de montage	M10
Couple de montage	max. 0,8 Nm
Plage de couple de montage	0,8 Nm
Montage sur le circuit imprimé	Raccordement soudé THT/THR
Tenue d'isolation	100 MΩ
Degré de pollution	3 (2 avec la zone étanche)
Cycles d'enfichage	≥ 100
Matériau des contacts	CuZn
Matériau du joint	FPM
Matériau du contre-écrou	CuZn, nickelé
Matériau du boîtier à bride	CuZn, nickelé
Mortier liquide	PUR

## Caractéristiques générales

Nombre de pôles	5	Matériau de base du boîtier	CuZn, nickelé
Filetage du raccordement	M8	Matériau des contacts	CuZn
Surface du contact	Au (Or)	Type de montage	Montage frontal
Degré de protection	IP67	Cycles d'enfichage	≥ 100

Date de création 8 novembre 2022 11:55:51 CET

Niveau du catalogue 25.10.2022 / Toutes modifications techniques réservées

2

## SAIE-M8B-5-F13THR

**Weidmüller Interfaces GmbH & Co. KG**

Postfach 3030

32760 Detmold

Tel. +49 5231 14-0

Fax. +49 5231 14-2083

[info@weidmueller.com](mailto:info@weidmueller.com)

[www.weidmueller.com](http://www.weidmueller.com)

## Caractéristiques techniques

### Caractéristiques des matériaux

Matériau des contacts	CuZn	Surface du contact	www.weidmueller.com
-----------------------	------	--------------------	---------------------

### Paramètres système

Montage sur le circuit imprimé	Raccordement soudé THT/THR	Cycles d'enfichage	≥ 100
Degré de protection	IP67	Nombre de pôles	5
Nombre de pôles	1	Tenue d'isolation	100 MΩ

### Agréments

ROHS	Conforme
------	----------

### Téléchargements

Données techniques	<a href="#">CAD data – STEP</a>
Catalogue	<a href="#">Catalogues in PDF-format</a>
Brochures	<a href="#">FL FIELDWIRING EN</a>

**SAIE-M8B-5-F13THR**

**Weidmüller Interfaces GmbH & Co. KG**

Postfach 3030

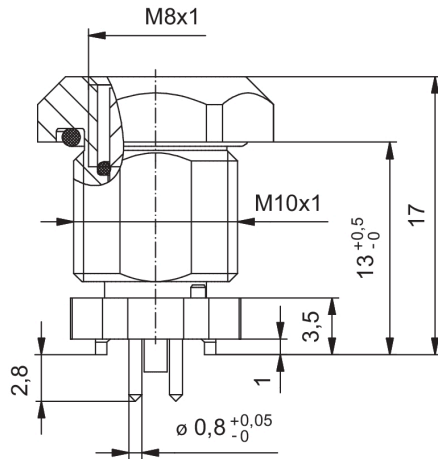
32760 Detmold

Tel. +49 5231 14-0

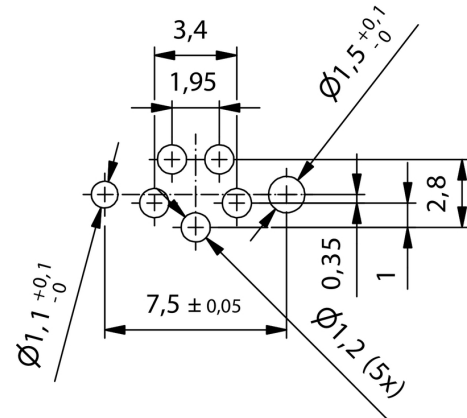
Fax. +49 5231 14-2083

**Dessins**

**Dessin coté**



**Conception de la plaque de circuit imprimé**



**Schéma des pôles**

