

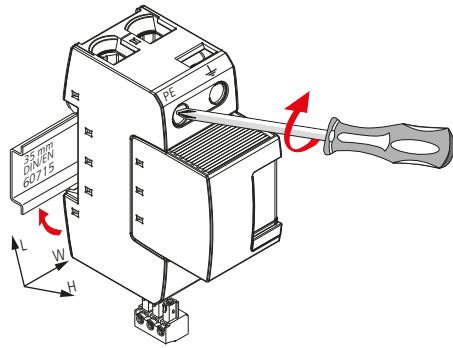
DEHNgap M DGP M 255 (FM)

- DE Einbauanleitung
- GB Installation instructions
- IT Istruzioni di montaggio
- FR Instructions de montage
- NL Montagehandleiding
- ES Instrucciones de montaje
- PT Instruções de montagem
- DK Monteringsvejledning
- SE Monteringsanvisning
- FI Asennusohje
- GR Οδηγίες συναρμολόγησης
- PL Instrukcja montażu
- CZ Montážní návod
- TR Kurulum Talimatları
- RU Инструкция по монтажу
- CN 安装说明
- HU Szerelési útmutató
- JP 設置説明書

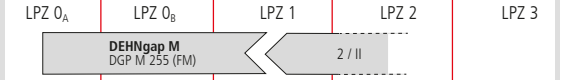


IEC 61643-11...
1 EN 61643-11...

PZ 2 7Nm

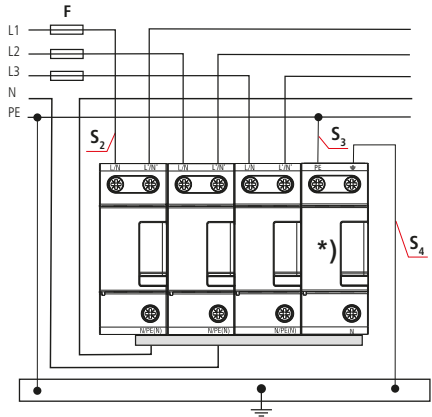


	DGP M 255 (FM)	DB M 1 255 (FM)
U_c	255 V (50/60 Hz)	
$U_N / Tol.: \pm 10\%$	230 V (50/60 Hz)	
I_{li}	100 A _{rms}	50 kA _{rms} ¹⁾
I_{sCCR}	---	50 kA _{rms}
$I_{imp} < 10/350 \mu s$	100 kA	50 kA
max. ²⁾	---	125 A gG
max. ³⁾	---	500 A gG
θ	-40°C ... +80°C (... +60°C ²⁾)	
Φ	5% ... 95%	
I_{PE}	< 1 mA	
IP ⁴⁾	20	
L x W x H	90 mm x 36 mm x 73 mm	



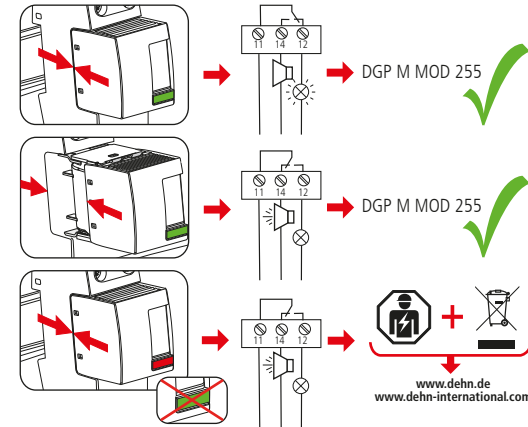
	min. <input type="checkbox"/> PE, N,	10 mm ²	max. <input type="checkbox"/> PE, N	35 mm ²	50 mm ²
max. <input type="checkbox"/>	25 mm ²		35 mm ²		35 mm ²

²⁾ TT/TN-S 3+1



*) DEHNgap M DGP M 255 (FM)

DEHNbloc M DB M 1 255 (FM)		F A gG	S ₂ / mm ²	S ₃ / mm ²	S ₄ / mm ²
F	F ≤ 125 A gG	25	10	16	16
	F > 125 A gG	35	10	16	16
		40	10	16	16
		50	10	16	16
		63	10	16	16
		80	16	16	16
		100	25	16	16
		125	35	16	16



DEHNgap M DGP M 255 FM

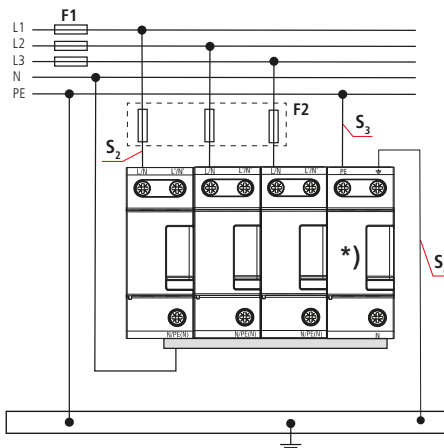
AC:	250 V / 0.5 A
DC:	250 V / 0.1 A 125 V / 0.2 A 75 V / 0.5 A

0.2Nm

max. 1.5 mm²

www.dehn.de
www.dehn-international.com

³⁾ TT/TN-S 3+1



*) DEHNgap M DGP M 255 (FM)

DEHNbloc M DB M 1 255 (FM)		T ₀ ≤ 0.2 s	T ₀ ≤ 5 s
F1	F1 ≤ 500 A	F1 ≤ 315 A	
	F1 > 500 A	F1 > 315 A	
F2	F2 ≤ 500 A	F2 ≤ 315 A	
	F2 > 500 A	F2 > 315 A	

F1 / F2	S ₂ / mm ²	S ₃ / mm ²	S ₄ / mm ²	T _d / s
... 80 A	10	16	16	5
100 ... 125 A	16	16	16	
160 A	25	25	25	
200 ... 250 A	35	35	25	
315 A	50	50	25	
> 315 ... 500 A	50	50	25	0.2

