

Fiche produit

Article n° 96.072.4553.0

Connecteur RST20I7S S1 ZR3 GL

RST 20i7/6 connecteur, 7 pôles, mâle, connexion à vis, application 250V/400V, 20A, pour câble de diamètre 14-18mm, codage couleur gris clair, couleur du boîtier gris clair



Article n°	96.072.4553.0
EAN	4049088424106
Unité de commande	100 Piece(s)

certificats/approbations

Données techniques
Remarque

Remarque	Lot de vis3 pôles max. 20A, 4 pôles max. 5A
----------	---

général

Courant nominal	20 A
Tension nominal	250 V / 400 V
Tension nominale d'impulsion	4 kV
Décharge de traction	Oui
Degré de pollution	3
emboîtable	auto-bloquant (déverrouillable par outil)
Couleur de codage / contact support	Gris clair
Marquage des pôles	1, 2, 3, 4/N, 5, 6, PE
Couleur du boîtier incluant la charge de traction	Gris clair

données de connexion

Diamètre du câble max.	18 mm
Diamètre du câble	13 mm
section du connecteur solide	1,5 mm ²
section solide 2	0,2 mm ²
pour les pièces à souder	2,5 mm ²
Section multifilaire 2	0,2 mm ²
termination par pôle	1
Connexion cross section stranded min.	20 AWG
Connexion cross section stranded max.	14 AWG
longueur de dénudage	37 mm
Longueur de la bande de fil	8 mm

Model

Model	Fiche
Type de connexion	Connexion à vis

Degré de protection (IP)	IP66/68 (3m;2h) /IP69
--------------------------	-----------------------

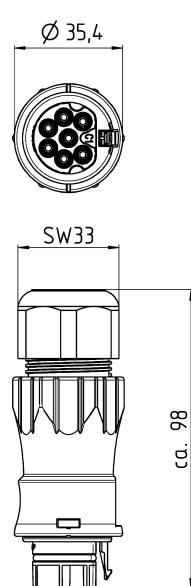
matériel

matière du boîtier	Polyamide
Sans halogène	Oui
matériau de contact	CuZn
résistance au feu	0,367 kWh
Isolation des composants à température continue	100 °C
Finition de surface	Plaqué argent
Logement de classification UL	UL-V2
Classification UL Soulagement de la souche	UL-V2

Dimensions


Longueur	98 mm
largeur	35,4 mm
hauteur	35,4 mm

Dessin technique



1
2
3
4
5
6

Auslieferungszustand / delivery status



Teile-Nr. / Part no.	Typ / Type	Kodierung / coding
96.072.4553.0	RST207S S1 ZR3	GL
96.072.4553.1	RST207S S1 ZR3	SW
96.072.4553.9	RST207S S1 ZR3	BL07
96.062.4553.6	RST206S S1 ZR3	TB04
96.072.4553.6	RST207S S1 ZR3	TB04

1:2

● = Pol verschlossen / pole closed

Tolerierung Size ISO 14.005 © / Tolerance system Size ISO 14.005 ©. poly: Stoffverfalls- und Deklarationsliste nach VW 5020 010 ist einzuhalten (This ISO-standard describes the envelope principle. According to the envelope principle the deviations of form and calculation are limited by the size tolerances). Conforms with Wieland document WN 5500 010 = list of prohibited / detectable hazardous substances to be declared

Freioleranz nach General tolerance AD - Zeichnung, keine manuellen Änderungen! / 80 - drawing, no manual modifications allowed! | Verwendung / First Use: Blatt: 1 von 1 / Sheet: 1 of 1

	Werkstoff / Material	Tag/Date	Name	Zeichnung Nr. / Drawing No.	Index
/		16.11.2017	hollet	96.072.4553.0 13K	a

Maße in mm / Dimensions are in mm

Wieland	RST20	ST_SCHRAUB
www.wieland-electric.com	ohne Drahtschutz	male, screw connection without wire protection

96_072_4553_0_13K_sheet_1 CADW430 Hallet 2018-06-19 09:25:53 1.000 3 4 5 6 QU-REC-01114 a