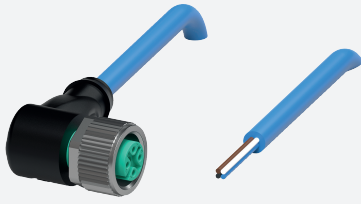


# Connecteur femelle, NAMUR

## V1-W-N4-20M-PUR

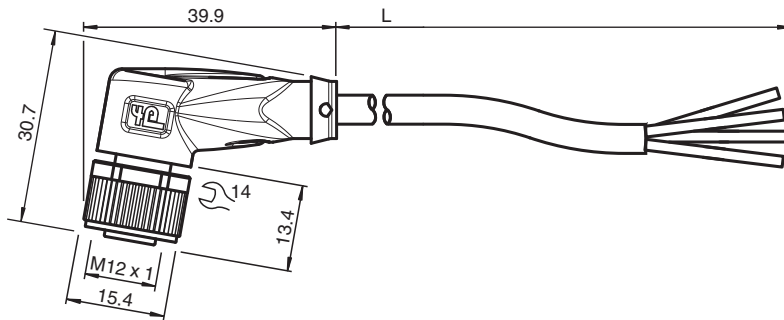


- Convient pour la technologie NAMUR
- Indice de protection IP68 / IP69
- La conception spécifique empêche le desserrage et les installations imprécises

Cordon femelle monofilaire coudé M12 à codage A, 4 broches, câble PUR bleu, NAMUR



### Dimensions



### Données techniques

| Caractéristiques générales       |                          |                        |  |
|----------------------------------|--------------------------|------------------------|--|
| Connecteur 1                     | Connecteur femelle       |                        |  |
| Raccordement                     | M12                      |                        |  |
| Forme constructive               | coudé                    |                        |  |
| Style                            | connexion à vis          |                        |  |
| Verrouillage                     | 4                        |                        |  |
| nombre de pôles                  | Codé A                   |                        |  |
| Codage                           | Extrémité de câble libre |                        |  |
| Connecteur 2                     | Extrémité de câble libre |                        |  |
| Raccordement                     | Extrémité de câble libre |                        |  |
| Caractéristiques électriques     |                          |                        |  |
| Tension d'emploi                 | $U_B$                    | max. 250 V C.A./C.C.   |  |
| Courant d'emploi                 | $I_B$                    | 4 A                    |  |
| Résistance par unité de longueur | $R'$                     | max. 0,057 $\Omega$ /m |  |
| Capacité par unité de longueur   | $C'$                     | 109 nF/km              |  |
| Inductance par unité de longueur | $L'$                     | 0,49 mH/km             |  |
| Conformité                       |                          |                        |  |

Date de publication: 2022-11-28 Date d'édition: 2022-11-29 : 240770-0003\_fra.pdf

Reportez-vous aux « Remarques générales sur les informations produit de Pepperl+Fuchs ».

Groupe Pepperl+Fuchs  
www.pepperl-fuchs.com

États-Unis : +1 330 486 0001  
fa-info@us.pepperl-fuchs.com

Allemagne : +49 621 776 1111  
fa-info@de.pepperl-fuchs.com

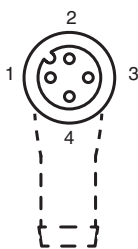
Singapour : +65 6779 9091  
fa-info@sg.pepperl-fuchs.com

**PF** PEPPERL+FUCHS

## Données techniques

|                                     |   |      |
|-------------------------------------|---|------|
| Degré de protection                 | EN 60529  |      |
| connecteurs multibroches            | connecteur M12 x 1 : IEC 61076-2-101                                  |      |
| <b>Conditions environnementales</b> |   |      |
| Température ambiante                |   |      |
| Connecteur                          | -40 ... 90 °C (-40 ... 194 °F)  |      |
| Câble, fixe                         | -30 ... 80 °C (-22 ... 176 °F)  |      |
| Câble, flexible                     | -10 ... 80 °C (14 ... 176 °F)   |      |
| Degré de pollution                  | 3   |      |
| <b>Caractéristiques mécaniques</b>  |   |      |
| Connecteur                          |   |      |
| Couple de serrage                   | 0,6 Nm  |      |
| Protection contre le desserrage     | disponible  |      |
| Installation avec outil             | moletage droit et écrou hexagonal SW = 14 mm                          |      |
| Cycles d'insertion-extraction       | min. 100  |      |
| Degré de protection                 | IP68 / IP69   |      |
| Câble                               | selon la norme CEI/EN 60228 (DIN VDE 0295) classe 6                   |      |
| Diamètre d'enveloppe                | 4,8 mm  |      |
| rayon de courbure                   | > 15 x diamètre de la ligne, mobile<br>> 10 x diamètre du câble, fixe |      |
| Couleur de la gaine                 | bleu (similaire à RAL 5015)   |      |
| Nombre de composants                | 4   |      |
| Section des fils                    | 0,34 mm <sup>2</sup>  |      |
| Couleur des noyaux                  | Noyau 1: marron<br>Noyau 2: blanche<br>Noyau 3: bleu<br>Noyau 4: noir |      |
| Construction du noyau               | 42 x 0,1 mm Ø   |      |
| Longueur                            | L   | 20 m |
| Code de câble                       | Li FY 11Y 4 x 0,34  |      |
| <b>Matériau</b>                     |   |      |
| Connecteur                          |   |      |
| Connexion à vis                     | Zinc moulé sous pression, nickelé                                     |      |
| Poignée                             | TPU, noir   |      |
| joint d'étanchéité                  | FKM   |      |
| surface de contact                  | plaqué or (Au)  |      |
| inflammabilité                      | V-2   |      |
| Câble                               |   |      |
| enveloppe                           | PUR à base de polyether   |      |
| isolation de fil                    | PVC   |      |
| inflammabilité                      | HB  |      |

## Affectation des broches



|   |   |    |
|---|---|----|
| 1 | ⋯ | BN |
| 2 | ⋯ | WH |
| 3 | ⋯ | BU |
| 4 | ⋯ | BK |

## Accessoires

|   |                              |  |
|---|------------------------------|--|
|  | <b>MH V1-SCREWDRIVER</b>     | Tournevis dynamométrique (0,6 Nm)                              |
|  | <b>MH V1-BIT M12</b>         | Capuchon enfichable M12  |
|  | <b>V1/V3-LABELHOLDER</b>     | Porte-étiquette  |
|  | <b>V1/V3-LABEL</b>           | Étiquette de marquage  |
|  | <b>MH V1-Holder</b>          | Support universel modulaire pour connecteurs M12               |
|  | <b>V1-CLIP</b>               | protection de déverrouillage pour connecteur M12               |
|  | <b>V1-MARKING-RING-COLOR</b> | Anneaux de marquage pour connecteurs M12, différentes couleurs |