

HC-STA-D25-SLWS-2SSP16-EL-AL - Boîtier



1424394

<https://www.phoenixcontact.com/fr/produits/1424394>

Veillez tenir compte du fait que les données affichées dans ce document PDF proviennent de notre catalogue en ligne. Vous trouverez les données complètes dans la documentation utilisateur. Nos conditions générales d'utilisation des téléchargements sont applicables.



Embase en saillie D25, avec étrier longitudinal, matériau: Aluminium coulé sous pression, résistant à l'eau de mer, nombre de sorties: 2, latérale, 2x Pg16, hauteur: 57 mm, presse-étoupe: sans, Standard

Données commerciales

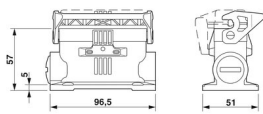
Référence	1424394
Conditionnement	1 Unité(s)
Commande minimum	1 Unité(s)
Clé de vente	BF7APE
Product key	BF7APE
Page catalogue	Page 531 (C-2-2019)
GTIN	4055626371344
Poids par pièce (emballage compris)	186,8 g
Poids par pièce (hors emballage)	183,45 g
Numéro du tarif douanier	85389099
Pays d'origine	CN

Caractéristiques techniques

Propriétés du produit

Type	D25
Type de produit	Boîtier avec verrouillage à étrier
Application	Standard
Nombre de sorties de câble	2
Type de presse-étoupe	2x Pg16
Type de boîtier	Embase en saillie
Série	HC-D
Sortie du câble	latérale
Presse-étoupe Pg	sans

Dimensions

Dessin coté	
Largeur	51 mm
Hauteur	57 mm
Longueur	80 mm
Diamètre de perçage	4,5 mm

Indications sur les matériaux

Classe d'inflammabilité selon UL 94	V0 (Verrouillage)
Matériau de surface du boîtier	non revêtu
Matériau de l'étrier de verrouillage	PA
Résistance aux chocs	IK08
Matériau du boîtier	Aluminium coulé sous pression, résistant à l'eau de mer

Propriétés mécaniques

Caractéristiques mécaniques

Type de presse-étoupe	2x Pg16
Type de verrouillage	Étrier

Montage

Instructions de montage	Une ouverture est fermée avec un bouchon en plastique et peut être ouverte avec un tournevis.
-------------------------	---

Conditions environnementales et de durée de vie

Conditions ambiantes

Indice de protection	IP66
----------------------	------

HC-STA-D25-SLWS-2SSP16-EL-AL - Boîtier



1424394

<https://www.phoenixcontact.com/fr/produits/1424394>

	IP67
Résistance aux chocs	IK08
Température ambiante (fonctionnement)	-40 °C ... 125 °C

HC-STA-D25-SLWS-2SSP16-EL-AL - Boîtier

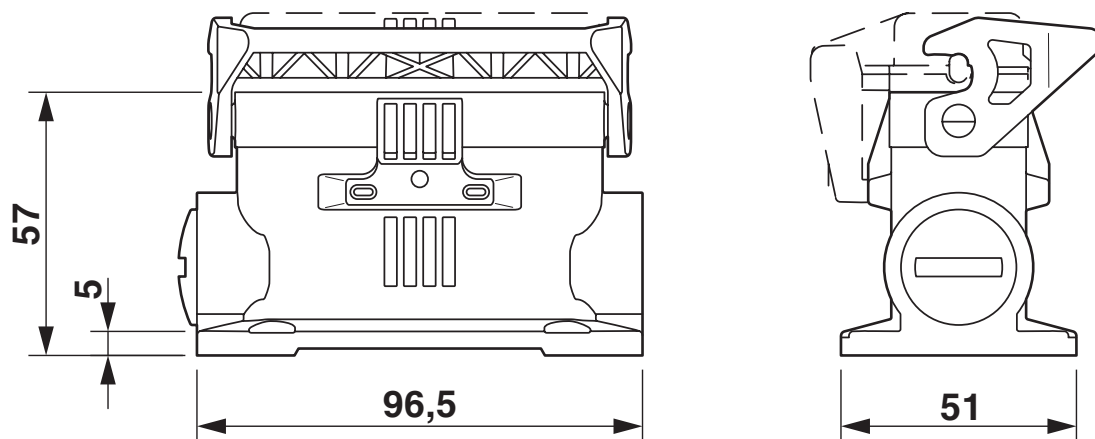


1424394

<https://www.phoenixcontact.com/fr/produits/1424394>

Dessins

Dessin coté



Schéma

1424394

<https://www.phoenixcontact.com/fr/produits/1424394>

Homologations

🔗 To download certificates, visit the product detail page: <https://www.phoenixcontact.com/fr/produits/1424394>

DNV

Identifiant de l'homologation: TAE000037S



cUL Recognized

Identifiant de l'homologation: E255026



UL Recognized

Identifiant de l'homologation: E255026



EAC

Identifiant de l'homologation: RU C-DE.BL08.B.00511

cULus Recognized

1424394

<https://www.phoenixcontact.com/fr/produits/1424394>

Classifications

ECLASS

ECLASS-11.0	27440202
ECLASS-12.0	27440202
ECLASS-13.0	27440202

ETIM

ETIM 9.0	EC000437
----------	----------

UNSPSC

UNSPSC 21.0	31261500
-------------	----------

1424394

<https://www.phoenixcontact.com/fr/produits/1424394>

Conformité environnementale

China RoHS

Période d'utilisation conforme : illimitée = EFUP-e

Aucune substance dangereuse dépassant les valeurs seuils ;

1424394

<https://www.phoenixcontact.com/fr/produits/1424394>

Accessoires

G-INS-PG16-S68N-NNES-S - Presse-étoupe

1411174

<https://www.phoenixcontact.com/fr/produits/1411174>



Presse-étoupe, matériau du raccordement vissé: Laiton, nickelé, diamètre extérieur du câble 10 mm ... 14 mm, blindage: non, filetage de raccordement: Pg16, coloris: argenté, avec joint torique

G-INSEC-PG16-S68N-NNES-S - Presse-étoupe

1411199

<https://www.phoenixcontact.com/fr/produits/1411199>



Presse-étoupe, matériau du raccordement vissé: Laiton, nickelé, diamètre extérieur du câble 10 mm ... 14 mm, blindage: oui, filetage de raccordement: Pg16, coloris: argenté, avec joint torique

HC-STA-D25-SLWS-2SSP16-EL-AL - Boîtier

1424394

<https://www.phoenixcontact.com/fr/produits/1424394>



A-INSP-PG16-65N-P-BK - Vis de fermeture

1415213

<https://www.phoenixcontact.com/fr/produits/1415213>

Vis de fermeture, matériau du raccordement vissé: PA, filetage de raccordement: Pg16, coloris: noir foncé RAL 9005, avec joint torique



HC-BS-PG16 - Vis de fermeture

1674516

<https://www.phoenixcontact.com/fr/produits/1674516>

Vis de fermeture, matériau du raccordement vissé: Laiton, nickelé, filetage de raccordement: Pg16, coloris: argenté



HC-STA-D25-SLWS-2SSP16-EL-AL - Boîtier

1424394

<https://www.phoenixcontact.com/fr/produits/1424394>



HC-D25-BC-HI-PLBK - Capot de protection

1414674

<https://www.phoenixcontact.com/fr/produits/1414674>

Capot de protection D25, pour étrier longitudinal, matériau du couvercle de protection: PC, hauteur: 15,2 mm, joint: non



HC-D25-BCFS-PR-BK - Capot de protection

1346522

<https://www.phoenixcontact.com/fr/produits/1346522>

Capot de protection D25, pour étrier longitudinal, matériau du couvercle de protection: PC, hauteur: 19 mm, joint: oui



HC-STA-D25-SLWS-2SSP16-EL-AL - Boîtier

1424394

<https://www.phoenixcontact.com/fr/produits/1424394>



WP-G HF IP66 PG16 BK - Presse-étoupe

3240891

<https://www.phoenixcontact.com/fr/produits/3240891>



Presse-étoupe, filetage Pg, indice de protection IP66, droit

WP-G HF IP69K PG16 BK - Presse-étoupe

3240877

<https://www.phoenixcontact.com/fr/produits/3240877>



Presse-étoupe, filetage Pg, indice de protection IP68/69k, droit

HC-STA-D25-SLWS-2SSP16-EL-AL - Boîtier

1424394

<https://www.phoenixcontact.com/fr/produits/1424394>



WP-GA HF IP66 PG16 BK - Presse-étoupe

3240919

<https://www.phoenixcontact.com/fr/produits/3240919>

Presse-étoupe, filetage Pg, indice de protection IP66, coudé



WP-GA HF IP69K PG16 BK - Presse-étoupe

3240905

<https://www.phoenixcontact.com/fr/produits/3240905>

Presse-étoupe, filetage Pg, indice de protection IP68/69k, coudé



HC-STA-D25-SLWS-2SSP16-EL-AL - Boîtier

1424394

<https://www.phoenixcontact.com/fr/produits/1424394>



WP-GR HF IP66 PG16 BK - Presse-étoupe

3240947

<https://www.phoenixcontact.com/fr/produits/3240947>



Presse-étoupe, filetage Pg, indice protection IP66, décharge de traction

WP-GR HF IP69K PG16 BK - Presse-étoupe

3240933

<https://www.phoenixcontact.com/fr/produits/3240933>



Presse-étoupe, filetage Pg, indice protection IP68/69k, décharge de traction

HC-STA-D25-SLWS-2SSP16-EL-AL - Boîtier

1424394

<https://www.phoenixcontact.com/fr/produits/1424394>

WP-G PP HF PG16 - Presse-étoupe

3240991

<https://www.phoenixcontact.com/fr/produits/3240991>

Presse-étoupe en PP avec filetage Pg, indice de protection IP65



WP-GT PP HF PG16 - Presse-étoupe

3241005

<https://www.phoenixcontact.com/fr/produits/3241005>

Presse-étoupe en PP avec filetage Pg, rotatif, indice de protection IP54



HC-STA-D25-SLWS-2SSP16-EL-AL - Boîtier

1424394

<https://www.phoenixcontact.com/fr/produits/1424394>



WP-G BRASS IP40 PG16 - Presse-étoupe

3241040

<https://www.phoenixcontact.com/fr/produits/3241040>



Presse-étoupe en laiton avec filetage Pg, indice de protection IP40

WP-GT BRASS PG16 - Presse-étoupe

3241026

<https://www.phoenixcontact.com/fr/produits/3241026>



Presse-étoupe en laiton avec filetage Pg, rotatif, indice de protection IP40

HC-STA-D25-SLWS-2SSP16-EL-AL - Boîtier

1424394

<https://www.phoenixcontact.com/fr/produits/1424394>



WP-G BRASS IP65 PG16 - Presse-étoupe

3241054

<https://www.phoenixcontact.com/fr/produits/3241054>

Presse-étoupe en laiton avec filetage Pg, indice de protection IP65



Phoenix Contact 2023 © - Tous droits réservés

<https://www.phoenixcontact.com>

PHOENIX CONTACT SAS

52 Boulevard de Beaubourg Emerainville

77436 Marne La Vallée Cedex 2 France

+33 (0) 1 60 17 98 98

documentation@phoenixcontact.fr