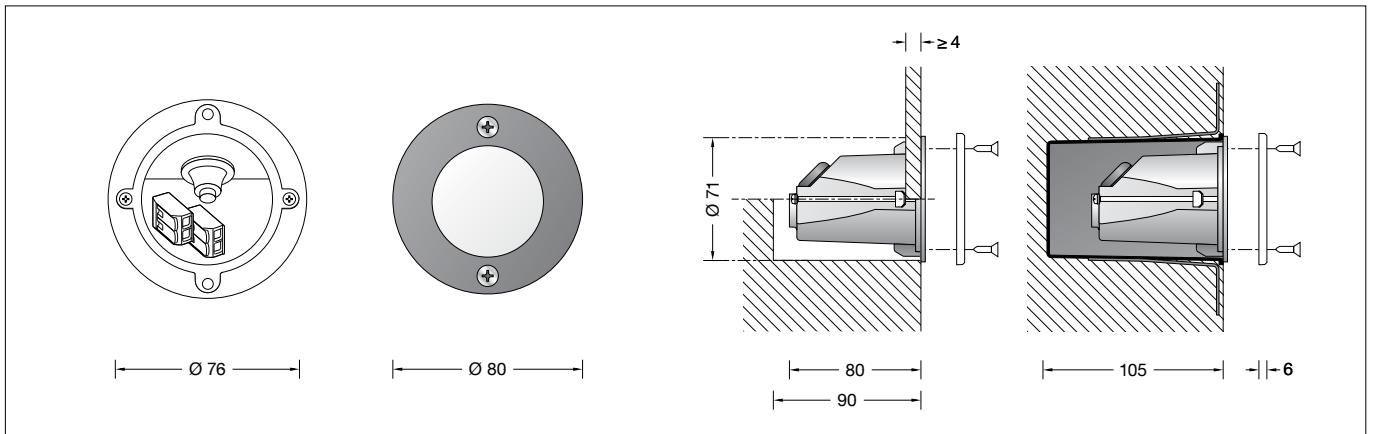


**BEGA****22 109**

Wandeinbauleuchte  
Recessed wall luminaire  
Applique à encastrer

**Gebrauchsanweisung****Instructions for use****Fiche d'utilisation****Anwendung**

Wandeinbauleuchte mit freistrahlemendem Licht für den flächenaufliegenden Einbau.

**Application**

Wall luminaire with unshielded light for surface mounted installation.

**Utilisation**

Applique encastrée à diffusion lumineuse libre, à installer en appui des murs.

**Leuchtmittel**

Modul-Anschlussleistung	1,9 W
Leuchten-Anschlussleistung	2,3 W
Bemessungstemperatur	$t_a = 25\text{ °C}$
Umgebungstemperatur	$t_{a\text{ max}} = 60\text{ °C}$
Bei Einbau in Dämmung	$t_{a\text{ max}} = 50\text{ °C}$
Spannung	24 V = DC

**Lamp**

Module connected wattage	1.9 W
Luminaire connected wattage	2.3 W
Rated temperature	$t_a = 25\text{ °C}$
Ambient temperature	$t_{a\text{ max}} = 60\text{ °C}$
When installed in heat-insulating material	$t_{a\text{ max}} = 50\text{ °C}$
Voltage	24 V = DC

**Lampe**

Puissance raccordée du module	1,9 W
Puissance raccordée d'un luminaire	2,3 W
Température de référence	$t_a = 25\text{ °C}$
Température d'ambiance	$t_{a\text{ max}} = 60\text{ °C}$
Installation dans un matériau d'isolation	$t_{a\text{ max}} = 50\text{ °C}$
Tension	24 V = DC

**22 109 K3**

Modul-Bezeichnung	LED-0312/930
Farbtemperatur	3000 K
Farbwiedergabeindex	CRI > 90
Modul-Lichtstrom	285 lm
Leuchten-Lichtstrom	31 lm
Leuchten-Lichtausbeute	13,5 lm/W

**22 109 K3**

Module designation	LED-0312/930
Colour temperature	3000 K
Colour rendering index	CRI > 90
Module luminous flux	285 lm
Luminaire luminous flux	31 lm
Luminaire luminous efficiency	13,5 lm/W

**22 109 K3**

Marquage des modules	LED-0312/930
Température de couleur	3000 K
Indice de rendu des couleurs	CRI > 90
Flux lumineux du module	285 lm
Flux lumineux du luminaire	31 lm
Rendement lum. d'un luminaire	13,5 lm/W

**22 109 K4**

Modul-Bezeichnung	LED-0312/940
Farbtemperatur	4000 K
Farbwiedergabeindex	CRI > 90
Modul-Lichtstrom	295 lm
Leuchten-Lichtstrom	32 lm
Leuchten-Lichtausbeute	13,9 lm/W

**22 109 K4**

Module designation	LED-0312/940
Colour temperature	4000 K
Colour rendering index	CRI > 90
Module luminous flux	295 lm
Luminaire luminous flux	32 lm
Luminaire luminous efficiency	13,9 lm/W

**22 109 K4**

Marquage des modules	LED-0312/940
Température de couleur	4000 K
Indice de rendu des couleurs	CRI > 90
Flux lumineux du module	295 lm
Flux lumineux du luminaire	32 lm
Rendement lum. d'un luminaire	13,9 lm/W

**Produktbeschreibung**

LED-Einbauleuchte ohne Netzteil  
Leuchte besteht aus Aluminiumguss, Aluminium und Edelstahl  
Beschichtungstechnologie BEGA Unidure®  
Sicherheitsglas weiß  
Silikondichtung  
Einbauöffnung ø 71 mm  
Erforderliche Einbautiefe 90 mm  
Befestigung über zwei keilförmig angebrachte, verstellbare Krallen  
1 Leitungseinführung für Anschlussleitung max. ø 10,5 mm  
Anschlussklemmen 2,5<sup>□</sup>  
Schutzklasse III   
Schutzart IP 65  
Staubdicht und Schutz gegen Strahlwasser  
 – Sicherheitszeichen  
Schlagfestigkeit IK08  
Schutz gegen mechanische Schläge < 5 Joule  
 – Konformitätszeichen  
Gewicht: 0,25 kg

**Product description**

LED recessed luminaire without power supply unit  
Luminaire made of cast aluminium, aluminium and stainless steel  
BEGA Unidure® coating technology  
Safety glass, white  
Silicone gasket  
Recessed opening ø 71 mm  
Required installation depth 90 mm  
Fixing is achieved by using two adjustable wedge-shaped claws  
1 cable entry for connecting cable max. ø 10,5 mm  
Connecting terminals 2.5<sup>□</sup>  
Safety class III   
Protection class IP 65  
Dust-tight and protection against water jets  
 – Safety mark  
Impact strength IK08  
Protection against mechanical impacts < 5 joule  
 – Conformity mark  
Weight: 0.25 kg

**Description du produit**

Luminaire encastré à LED sans bloc d'alimentation  
Luminaire fabriqué en fonderie d'aluminium, aluminium et acier inoxydable  
Technologie de revêtement BEGA Unidure®  
Verre de sécurité blanc  
Joint silicone  
Réservation ø 71 mm  
Profondeur d'encastrement requise 90 mm  
Fixation via deux griffes réglables en forme de clavette  
1 entrée de câble pour câble de raccordement max. ø 10,5 mm  
Bornier 2,5<sup>□</sup>  
Classe de protection III   
Degré de protection IP 65  
Étanche à la poussière et protégé contre les jets d'eau  
 – Sigle de sécurité  
Résistance aux chocs mécaniques IK08  
Protection contre les chocs mécaniques < 5 joules  
 – Sigle de conformité  
Poids: 0,25 kg

**Bitte beachten:**

Die Leuchte darf nicht dauerhaft mit aggressiven Medien in Kontakt kommen. Aggressive Medien können durch Wasser aus Baustoffen gewaschen werden und das Gehäuse der Leuchte zerstören. Bei unbekannter Zusammensetzung der Baustoffe ist daher vor der Montage eine Materialanalyse vorzunehmen. Aggressive Medien können auch von der Oberfläche ausgehend auf die Leuchte einwirken, daher ist ein übermäßiger Einsatz von chemischen Reinigungsmitteln im Umfeld der Leuchte zu vermeiden.

**Bitte beachten Sie:**

**Die Leuchte ist nur mit einem Betriebsgerät zu betreiben, das die Anforderungen nach EN 61347-2-13 erfüllt. Die maximale Leerlaufspannung von 60 V DC muss SELV oder SELV-äquivalent entsprechen.**

**Montage**

Der elektrische Anschluss darf nur an Sicherheitstransformatoren nach DIN EN 61558 erfolgen – siehe Ergänzungsteile. Die Einbauöffnung wird durch den Anschlagring des Leuchtengehäuses abgedeckt. Die Befestigung der Leuchte im Baukörper erfolgt über zwei keilförmig angebrachte, verstellbare Krallen.

**Einbau in massive Wände:**

Hierfür steht das Einbaugehäuse **10 415** zur Verfügung. Kommt dieses nicht zum Einsatz, ist eine Einbauöffnung von  $\varnothing$  71 mm mit einer Mindesttiefe von 90 mm erforderlich.

**Einbau in Leichtbauwände:**

Es ist eine Einbauöffnung von  $\varnothing$  71 mm mit einer Mindesttiefe von 90 mm erforderlich. Der seitliche Abstand vom Leuchtengehäuse zu Gebäudeteilen muss mindestens 50 mm betragen. Die Krallen greifen hinter die Wandverkleidung. Die Mindeststärke der Wandverkleidung beträgt 4 mm. Bei geringerer Stärke muss die Wandverkleidung rückseitig verstärkt werden. Schrauben lösen. Leuchtenabdeckung und Glas mit Dichtung abnehmen. LEDs sind hochwertige elektronische Bauteile! Bitte vermeiden Sie während der Montage oder des Auswechslens eine direkte Berührung der LED-Lichtaustrittsfläche mit den Händen.

Einrichtungsblech demontieren.

Den im Leuchtengehäuse befindlichen Trockenmittelbeutel nicht entfernen. Er dient zur Aufnahme von Restfeuchtigkeit. Bauseitige Sekundäranschlussleitung vom Netzteil zur Leuchte durch die Leitungseinführung in das Leuchtengehäuse führen.

Elektrischen Anschluss vornehmen:

Die schwarze Ader ist mit dem Minuspol, die rote Ader mit dem Pluspol am Netzteil zu verbinden.

Für den elektrischen Anschluss der Leuchte ist eine 24 V Sicherheits-Gleichspannungsquelle erforderlich, welche eine geglättete Restwelligkeit von maximal 10 % aufweist – siehe Ergänzungsteile.

Bei Verwendung anderer Sicherheits-Gleichspannungsquellen muss bauseitig eine Sicherung (max. 6 A) vorgeschaltet werden. Einrichtungsblech montieren.

Leuchtengehäuse in die Einbauöffnung einsetzen.

Schrauben der Krallenbefestigung anziehen. Glas mit Dichtung mit der abgestuften Seite nach oben auf das Gehäuse auflegen. Auf richtigen Sitz der Dichtung achten. Leuchtenabdeckung montieren.

**Please note:**

The luminaire must not have permanently contact with aggressive media. Aggressive media can be washed out of building materials and destroy the housing of the luminaire. In case of an unknown composition of the building materials a material analysis is to be carried out before installation of the luminaire. Aggressive media that is outgoing from the surface might also affect the luminaire. Thus an overuse of cleaning agents in the surroundings of the luminaire must be avoided.

**Please note:**

**The luminaire can only be operated with an operating device that fulfills the requirements according to EN 61347-2-13. The maximum idle voltage of 60 V DC must conform to SELV or SELV equivalent.**

**Installation**

The electrical connection must only be made to safety transformers according to EN 61558 – see accessories.

The recessed opening is covered by the frame of the luminaire housing.

Fixing of the luminaire in the structure is achieved by using two adjustable wedge-shaped claws.

**Installation into solid walls:**

For this purpose installation housing **10 415** is available. If the installation housing cannot be used a recessed opening  $\varnothing$  71 mm is necessary to accept the luminaire housing. Recessed depth min. 90 mm.

**Installation into wall panels:**

A recessed opening of  $\varnothing$  71 mm is necessary to accept the luminaire housing. Recessed depth min. 90 mm. The lateral distance between recessed luminaire and other building parts must be at least 50 mm. The claws catch the wall panel from the back side. Minimum thickness of the wall panel is 3.5 mm. If the wall panel has a thickness of less than 4 mm, the panel thickness must be increased from the back side. Undo screws. Remove front plate with glass and gasket. LED are high-quality electronic components! Please avoid touching the light output opening of the LED directly during installation or relamping.

Disassemble tray for electrical equipment.

Do not remove the desiccant pouch from the luminaire housing.

It is needed to remove residual moisture.

Lead the secondary connecting cable supplied by others from the power supply unit through the compression nipple into the luminaire housing.

Make electrical connection:

Connect black conductor with negative pole and red conductor with positive pole of the power supply unit.

A 24 V safety direct voltage source with a smoothed residual ripple of max. 10 % is required for the electrical connection of the luminaire – see accessories.

If other safety direct voltage sources are used, an upstream fuse (max. 6 A) must be provided by the customer.

Assemble tray for electrical equipment.

Push luminaire housing into the recessed opening.

Tighten screws of claw fastener.

Place glass with gasket with stepped side upturned onto the housing.

Make sure gasket is in correct position.

Assemble faceplate.

**Attention :**

Le luminaire ne doit pas être durablement en contact avec des matériaux corrosifs. Les matériaux agressifs peuvent provenir de l'eau du sol et altérer le boîtier. Si la qualité du sol n'est pas connue, il faut réaliser une analyse de ses composants avant l'installation du produit. Certains matériaux agressifs pouvant également attaquer la surface du luminaire, il faut donc limiter l'utilisation de produits de salage des voies publiques aux abords de l'appareil.

**Attention :**

**Le luminaire ne peut fonctionner qu'avec un système de commande conforme aux exigences de la norme EN 61347-2-13. La tension à vide maximale de 60 V DC doit correspondre ou être équivalente au domaine SELV.**

**Installation**

Le raccordement électrique ne doit être effectué qu'avec des transformateurs de sécurité selon EN 61558 – voir accessoires.

Les bords de la réservation sont recouverts par l'anneau de butée du boîtier du luminaire.

La fixation du luminaire dans l'ouvrage s'effectue par deux griffes réglables en forme de clavette.

**Encastrement dans les murs massifs:**

Pour ce type d'installation il existe le boîtier d'encastrement **10 415**. Si celui-ci n'est pas utilisé une réservation de  $\varnothing$  71 mm avec une profondeur minimale de 90 mm est nécessaire.

**Encastrement dans les parois creuses:**

Une réservation de  $\varnothing$  71 mm avec une profondeur minimale de 90 mm est nécessaire. La distance latérale entre le luminaire à encaster et des parties de bâtiment doit être au minimum 50 mm. Les griffes se bloquent à l'arrière de la paroi murale.

L'épaisseur minimale de la paroi doit être 4 mm. Si la paroi est moins épaisse elle doit être renforcée à l'arrière.

Desserrer les vis. Retirer l'anneau du luminaire et le verre avec le joint.

Les LED sont des composants électroniques de haute précision!

Éviter de toucher la surface de diffusion des LED avec les doigts lorsque vous l'installez ou la remplacez.

Démontez la platine d'appareillage électrique. Ne pas ôter le sachet de dessiccant se trouvant dans l'armature.

Il permet d'absorber l'humidité résiduelle.

Faire passer le câble d'alimentation secondaire du site, du bloc d'alimentation au du luminaire à travers le nipple d'étanchéité.

Procéder au raccordement électrique.

La gaine noire doit être branchée au pôle négatif du boîtier d'alimentation et la gaine rouge au pôle positif.

Une 24 V source d'alimentation CC de sécurité présentant une ondulation résiduelle lissée de 10 % maximum est nécessaire au raccordement électrique du luminaire – voir les accessoires.

L'utilisation d'autres sources d'alimentation CC de sécurité nécessite l'installation d'un fusible en amont dans le circuit (max. 6 A).

Installer la platine d'appareillage électrique. Installer le boîtier du luminaire dans la réservation.

Serrer les vis du système de fixation à griffes. Installer le verre avec le joint dans le boîtier avec l'épaulement du verre positionné vers le haut. Veiller au bon emplacement du joint. Installer l'anneau du luminaire.

## Sicherheit

Für die Installation und für den Betrieb dieser Leuchte sind die nationalen Sicherheitsvorschriften zu beachten. Die Montage und Inbetriebnahme darf nur durch eine Elektrofachkraft erfolgen. Der Hersteller übernimmt keine Haftung für Schäden, die durch unsachgemäßen Einsatz oder Montage entstehen. Werden nachträglich Änderungen an der Leuchte vorgenommen, so gilt derjenige als Hersteller, der diese Änderungen vornimmt.

## Reinigung · Pflege

Leuchte regelmäßig mit lösungsmittelfreien Reinigungsmitteln von Schmutz und Ablagerungen säubern. Dafür keinen Hochdruckreiniger verwenden.

## Austausch des LED-Moduls

Die Bezeichnung des LED-Moduls ist auf einem Etikett in der Leuchte vermerkt. BEGA Ersatzmodule entsprechen in Lichtfarbe und Lichtleistung den ursprünglich verbauten Modulen. Der Austausch kann mit handelsüblichem Werkzeug durch qualifizierte Personen erfolgen. Anlage spannungsfrei schalten und Leuchte öffnen. Bitte beachten Sie die Montageanleitung des LED-Moduls. Dichtungen der Leuchte überprüfen, ggf. ersetzen. Ein defektes Glas muss ersetzt werden. Leuchte schließen.

## Ergänzungsteile

Netzteile für LED-Leuchten 24 V DC

Sicherheitstransformatoren nach DIN EN 61558/VDE 0570 Teil 2-6

**70 564** Netzteil für 5-15 W  
**70 465** Netzteil für 10-25 W  
**70 565** Netzteil für 20-35 W  
**70 566** Netzteil für 30-50 W  
**70 567** Netzteil für 40-75 W  
**70 169** Netzteil für 70-150 W  
230 V ~ 50-60 Hz

**70 114** Netzteil für 0-42 W  
AC-Spannung: 110-264 V ~ 50-60 Hz  
DC-Spannung: 170-280 V

Die Netzteile sind auch für den Betrieb mehrerer LED-Leuchten geeignet. Dabei ist darauf zu achten, dass die maximale Leistung des Netzteils nicht überschritten wird.

**10 415** Einbaugehäuse

Zu den Ergänzungsteilen gibt es eine gesonderte Gebrauchsanweisung.

## Safety

The installation and operation of this luminaire are subject to national safety regulations. Installation and commissioning may only be carried out by a qualified electrician. The manufacturer accepts no liability for damage caused by improper use or installation. If subsequent modifications are made to the luminaire, the person responsible for these modifications shall be considered the manufacturer.

## Cleaning · Maintenance

Clean luminaire regularly with solvent-free cleansers from dirt and deposits. Do not use high pressure cleaners.

## Replacing the LED module

The designation of the LED module is noted on a label in the luminaire. The light colour and light output of BEGA replacement modules correspond to those of the modules originally fitted. The module can be replaced by qualified persons using standard tools. Disconnect the system and open the luminaire. Please follow the installation instructions for the LED module. Inspect and, if necessary, replace the luminaire gaskets. Defective glass must be replaced. Close the luminaire.

## Accessories

Power supply unit for LED luminaires 24 V DC

Safety transformer according to DIN EN 61558/VDE 0570 part 2-6

**70 564** Power supply unit for 5-15 W  
**70 465** Power supply unit for 10-25 W  
**70 565** Power supply unit for 20-35 W  
**70 566** Power supply unit for 30-50 W  
**70 567** Power supply unit for 40-75 W  
**70 169** Power supply unit for 70-150 W  
230 V ~ 50-60 Hz

**70 114** Power supply unit for 0-42 W  
AC range: AC: 110-264 V ~ 50-60 Hz  
DC range: DC: 170-280 V

The power supply units are also suitable for the operation of several LED luminaires. In this case, the maximum wattage of the power supply unit must not be exceeded.

**10 415** Installation housing

For the accessories a separate instructions for use can be provided upon request.

## Sécurité

Pour l'installation et l'utilisation de ce luminaire, respecter les normes de sécurité nationales. L'installation et la mise en service ne doivent être effectuées que par un électricien agréé. Le fabricant décline toute responsabilité pour tout dommage résultant d'une mise en œuvre ou d'une installation inappropriée du produit. Si des modifications sont apportées ultérieurement au luminaire, l'intervenant sera considéré comme étant le fabricant.

## Nettoyage · Entretien

Nettoyer régulièrement le luminaire et le débarrasser des dépôts et des souillures. Ne pas utiliser de nettoyeur haute pression.

## Remplacement du module LED

La désignation du module LED est inscrite sur une étiquette collée dans le luminaire. Les modules de rechange BEGA correspondent aux modules d'origine en termes de couleur de lumière et de flux lumineux. Le module LED peut être remplacé par une personne qualifiée à l'aide d'outils disponibles dans le commerce. Travailler hors tension et ouvrir le luminaire. Respecter la fiche d'utilisation du module LED. Vérifier et remplacer les joints du luminaire le cas échéant. Un verre endommagé doit être remplacé. Fermer le luminaire.

## Accessoires

Boîtiers d'alimentation pour luminaires LED 24 V DC

Transformateurs de sécurité selon DIN EN 61558/VDE 0570 partie 2-6

**70 564** Boîtier d'alimentation pour 5-15 W  
**70 465** Boîtier d'alimentation pour 10-25 W  
**70 565** Boîtier d'alimentation pour 20-35 W  
**70 566** Boîtier d'alimentation pour 30-50 W  
**70 567** Boîtier d'alimentation pour 40-75 W  
**70 169** Boîtier d'alimentation pour 70-150 W  
230 V ~ 50-60 Hz

**70 114** Boîtier d'alimentation pour 0-42 W  
Courant alternatif AC: 110-264 V ~ 50-60 Hz  
Courant continu DC: 170-280 V

Les boîtiers d'alimentation permettent l'utilisation simultanée de plusieurs luminaires à LED. Veiller à ne pas dépasser la puissance maximale du boîtier d'alimentation.

**10 415** Boîtier d'encastrement

Une fiche d'utilisation pour ces accessoires est disponible.

## Ersatzteile

Ersatzglas	14 000 505
LED-Modul 3000K	LED-0312/930
LED-Modul 4000K	LED-0312/940
Dichtung	83 000 887 .1

## Spare parts

Spare glass	14 000 505
LED module 3000K	LED-0312/930
LED module 4000K	LED-0312/940
Gasket	83 000 887 .1

## Pièces de rechange

Verre de rechange	14 000 505
Module LED 3000K	LED-0312/930
Module LED 4000K	LED-0312/940
Joint	83 000 887 .1