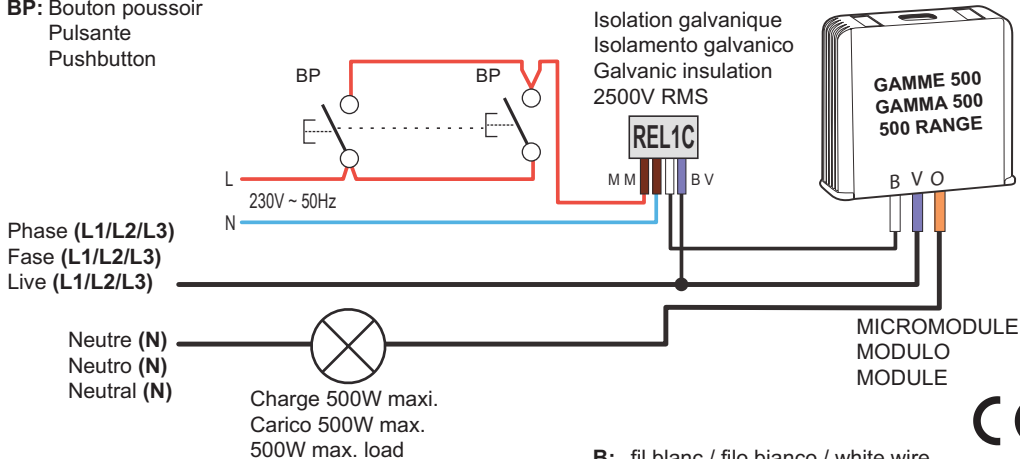


REL1C - RELAIS BOBINE 230V~
REL1C - RELÈ PER CENTRALIZZAZIONE IN IMPIANTI TRIFASE
REL1C - CENTRALISATION RELAY FOR THREE-PHASE SYSTEMS

Réf./Cod./Code **5454081**

Relais électronique 230V~ 50Hz 0,1A maxi - Permet un isolement galvanique pour des centralisations en triphasé
 Relè elettronico 230V~ 50Hz 0,1A max - Consente un isolamento galvanico per centralizzazioni su rete trifase
 Electronic relay 230V~ 50Hz 0.1A max. - Provides galvanic insulation for centralisation in three-phase mains

BP: Bouton poussoir
 Pulsante
 Pushbutton



B: fil blanc / filo bianco / white wire
M: fil marron / filo marrone / brown wire
O: fil orange / filo arancio / orange wire
V: fil violet / filo viola / purple wire



Produits fabriqués par la Sté Yokis - 2, rue de Strasbourg 83210 Solliès-Pont - France
 Renseignements techniques sur www.yokis.com ou par tel au 04 94 13 06 28



Urmet S.p.a. – 10154 TORINO (ITALY) – Via Bologna 188/C
 Informazioni tecniche su www.yokis.com o via telefono ai numeri:
 Professionisti: +39 011.23.39.810 - Privati: 199.110.120

Urmet S.p.a. – 10154 TORINO (ITALY) – Via Bologna 188/C
 For technical information, go to www.yokis.com or call:

Customer Service: +39 011.23.39.810 - Export Dept. Phone: +39 011.24.00.250/256 - Fax: +39 011.24.00.296



GARANTEE: In sus de la garantie légale instituée par les articles 1641 et suivant le code civil français, ce produit est garanti **5 ans** à compter de sa date de fabrication. L'ensemble du matériel devra avoir été utilisé conformément aux prescriptions qui lui sont propres et à l'usage auquel il est destiné. Le défaut ne devra pas avoir été causé par une détérioration ou un accident résultant de négligence, utilisation anormale ou un mauvais montage. Dans tous les cas, la garantie ne couvre que le remplacement des pièces défectueuses sans aucunes indemnités, préjudice subi et dommages et intérêts ne puissent être réclamés.

GARANZIA: In aggiunta alla garanzia legale, questo prodotto è garantito **per 5 anni** dalla data di fabbricazione. Il materiale dovrà essere stato utilizzato in conformità alle prescrizioni indicate e all'uso cui è destinato. La difettosità non dovrà essere stata causata da un deterioramento o da un incidente risultante da negligenza, utilizzo anormale o montaggio inadeguato. In ogni caso, la garanzia non copre che la sostituzione dei prodotti difettosi senza che alcun indennizzo, pregiudizio subito, danni ed interessi possano essere reclamati.

WARRANTY: In addition to the warranty required by law, this product is guaranteed **for 5 years** from date of manufacture. The material must be used according to the instructions provided and for its intended use. Faults must not be caused by deterioration or accidents resulting from negligence, anomalous use or incorrect installation. In all cases, the warranty only includes replacement of faulty products. No compensation for loss or damage may be claimed.

DS1054-017B