

IS 2180-2

blanc
EAN 4007841 603816
Réf. 603816



Infrarot-Sensor
180°



Max. Ø 12 m

1000 W

1000 W max. (LED-fähig)



IP54



2 - 2000 Lux



5 Sek - 15 Min



Ideal 2 m



Energie sparen

5 years

Herstellergarantie
steinel-
professional.de/
garantie



CE

Description du fonctionnement

Beau, intelligent et puissant. Détecteur de mouvement infrarouge IS 2180-2 pour l'extérieur, idéal pour les façades d'immeubles et les terrains, les terrains d'entreprises et d'usines, taille moyenne, hauteur de montage idéale jusqu'à 2 m, angle de détection de 180°, portée max. de 12 m ou de 5 m (tangentielle), Seuil de temporisation et de crépuscularité réglable, mode éclairage permanent pour montage extérieur et intérieur.

Caractéristiques techniques

Dimensions (L x l x H)	55 x 78 x 120 mm	Lampes LED > 2 W < 8 W	64 W
Garantie du fabricant	5 ans	Lampes LED > 8 W	64 W
Réglages via	Potentiomètres	Charge capacitive en µF	132 µF
Avec télécommande	Non	Technologie, détecteurs	infrarouge passif, Détecteur de lumière
Variante	blanc	Hauteur de montage	1,80 – 4,00 m
UC1, Code EAN	4007841603816	Hauteur de montage max.	4,00 m
Modèle	Détecteur de mouvement	Hauteur de montage optimale	2 m
Emplacement	Extérieur, Intérieur	Angle de détection	180 °
Emplacement, pièce	extérieur, entrée, tout autour du bâtiment, terrasse / balcon, Cour et allée	Angle d'ouverture	90 °
Coloris	blanc	Protection au ras du mur	Oui
Couleur, RAL	9010	Possibilité de neutraliser la détection par segments	Oui
Support mural d'angle inclus	Non	Cadrage électronique	Non
Lieu d'installation	mur, angle	Cadrage mécanique	Non
Montage	En saillie, Mur, angle	Portée radiale	r = 1.5 m (4 m ²) / r = 3 m (14 m ²)
Indice de protection	IP54	Portée tangentielle	r = 5 m (39 m ²) / r = 12 m (226 m ²)

IS 2180-2

blanc
 EAN 4007841 603816
 Réf. 603816



Caractéristiques techniques

Température ambiante	-20 – 50 °C
Matériau	Matière plastique
Alimentation électrique	230 – 240 V / 50 Hz
Sortie de commutation 1, charge ohmique	1000 W
Sortie de commutation 1, nombre LED/tubes fluorescents	6 pcs.
Tubes fluorescents ballasts électroniques	1000 W
Tubes fluorescents non compensés	500 VA
Tubes fluorescents compensés par série	406 VA
Tubes fluorescents compensés en parallèle	406 VA
Sortie de commutation 1, lampes halogènes basse tension	1000 VA
Lampes LED < 2 W	16 W

Zones de commutation	504 zones de commutation
Réglage crépusculaire	2 – 2000 lx
Temporisation	5 s – 15 Min.
Fonction balisage	Non
Éclairage principal réglable	Non
Réglage du seuil de déclenchement Teach (apprentissage)	Non
Réglage de l'éclairage permanent	Non
Mise en réseau possible	Oui
Type de la mise en réseau	Maître/maître
Mise en réseau via	Câble

Accessoires

EAN 4007841 085148

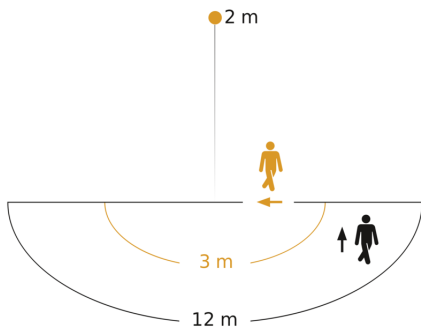
Support mural d'angle pour IS 180-2, IS 2180-2 et IS 2180 ECO

IS 2180-2

blanc
 EAN 4007841 603816
 Réf. 603816

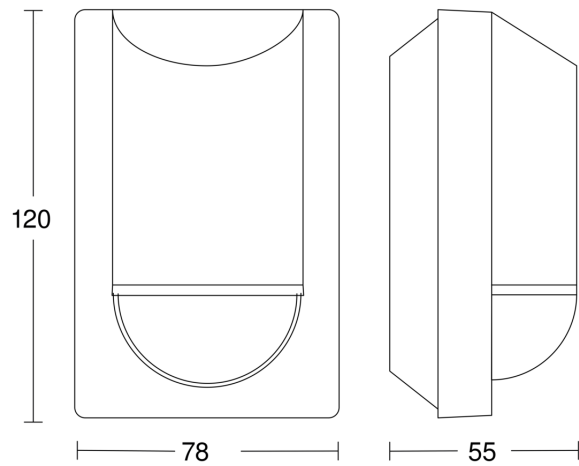


Zone de détection

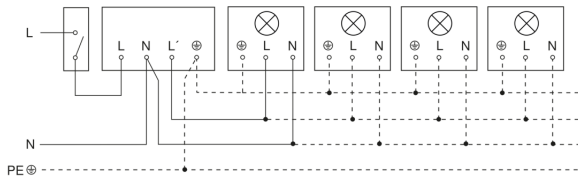


Hauteur d'installation: 1,80 m - 4,00 m
 Orange: sens de passage radial
 Noir: sens de passage tangential

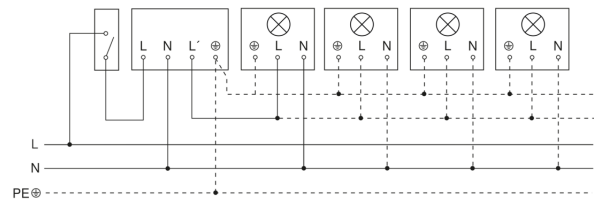
Dessin dimensionnel



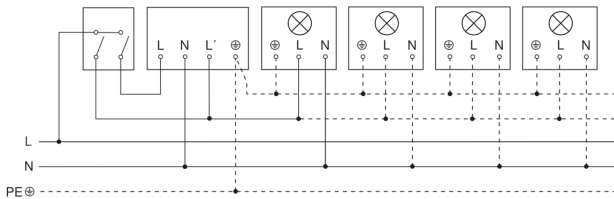
Luminaire sans conducteur de neutre



Luminaire avec conducteur de neutre



Raccordement par commutateur séquentiel pour la commande manuelle ou automatique



Raccordement du coupleur de boutons-poussoirs quadruple au DALI2 APC

