

997 - Forma LED - avec diffuseur en polycarbonate

Code: 162401-00

INFORMATIONS GÉNÉRALES



Article	997 - Forma LED - avec diffuseur en polycarbonate
Code	162401-00

DIMENSIONS ET POIDS

Longueur (mm)	1593 mm
Largeur (mm)	190 mm
Hauteur (mm)	92 mm
Poids (Kg)	6.235 kg

CARACTÉRISTIQUES ÉLECTRIQUES ET CONTRÔLES

Tension (V)	230 V
Fréquence (Hz)	50 Hz
Alimentation	CLD
Facteur de puissance	≥0.9
Classe d'isolation	Classe I
Contrôle et réglage	Aucun



L'expérience de Disano dans ce secteur spécifique et la qualité Made in Italy se traduisent aussi par le soin du détail. Plafonniers étanches à LED pour applications industrielles, commerciales et alimentaires. Le corps est fabriqué d'une seule pièce en acier sans soudures, et il est en mesure de résister à des environnements particulièrement agressifs.

Le diffuseur en verre trempé ou en polycarbonate stabilisé UV est accroché au corps par un système de fixation en acier.

Rapidité d'installation maximale. Économie d'énergie, sécurité au travail, confort visuel maximal. Avec tous les avantages des nouvelles technologies, toutes ces qualités se matérialisent en un produit qui est le fruit de la grande expérience Disano en éclairage industriel et commercial.

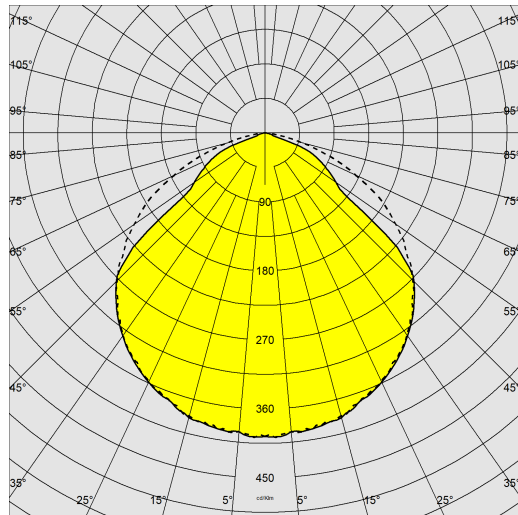
Disponible avec plusieurs optiques et combinaisons, en versions high efficiency et à flux lumineux élevé, avec un faible niveau de flicker. Le luminaire peut inclure des systèmes de gradation sophistiqués.



997 - Forma LED - avec diffuseur en polycarbonate

Code: 162401-00

DONNÉES PHOTOMÉTRIQUES



Source lumineuse	LED
CRI	≥80
Flux lumineux (sortant) (lm)	5939 lm
Puissance absorbée (totale) (W)	37 W
CCT	4000 K
Efficacité lumineuse (lm/W)	161 lm/W
Low Flicker	luminaire avec flicker très limité : lumière uniforme pour une plus grande sécurité visuelle.
Maintien du flux lumineux LED	50000 hr, L 80, B 20

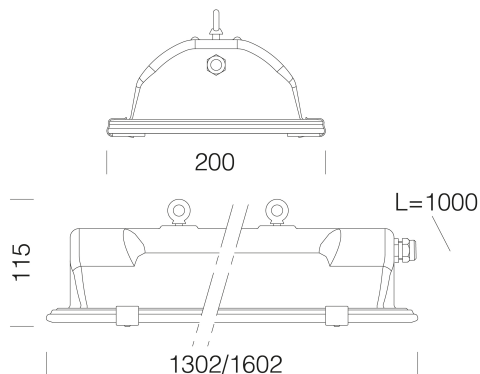
CARACTÉRISTIQUES MÉCANIQUES

Résistance aux chocs mécaniques (IK)	IK08
IP	65
Température ambiante - Min.	-25 °C
Température ambiante - Max.	40 °C

997 - Forma LED - avec diffuseur en polycarbonate

Code: 162401-00

MATÉRIAUX ET COULEURS



TÉLÉCHARGEMENT

MONTAGES

[InstructionsMontage forma 06-23.pdf](#)

DESSINS

[BIM 997 Forma LED - with polycarbonate diffuser - 20200613.zip](#)

[DessinTechnique formad.dxf](#)



Corps	acier embouti d'une seule pièce, haute résistance mécanique. Avec cadre en acier estampé à haute résistance mécanique.
Optique	acier galvanisé laqué au four avec résine polyester, couleur blanche, stabilisé aux rayons UV. Fixation au corps par raccord rapide.
Diffuseur	polycarbonate transparent, autoextinguible V2, stabilisé aux rayons UV, idéal pour l'industrie alimentaire.
Peinture	poudre polyester couleur RAL7035, traitement par phosphatation, résistante à la corrosion et au brouillard salin.
Couleur	Grey
Matériel	-joint en caoutchouc silicone. - Presse-étoupe M20 en laiton nickelé. -Boulon à œil avec tige filetée pour suspension en standard. -Système à ressort clip, complet de câble pour connexion électrique L=1m.

NORMES ET CONFORMITÉ

Classe de sécurité photobiologique	RG0
Marquages et essais	CE
Normes de référence	EN60598-1. Ils ont un degré de protection selon la norme EN60529. IFS, BRC, HACCP, idéal pour les installations avec exposition directe au soleil.

ÉQUIPEMENT

Sur demande	Version compatible avec l'installation de l'étrier acc. 996 (sous-code -0074 pour l'achat). - version SEC. par source centralisée CLD-EC sous-code -0050.
-------------	--

GARANTIE

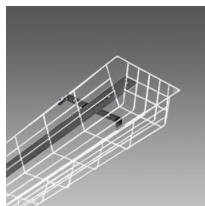
Garantie après-vente	2 yr
----------------------	------

997 - Forma LED - avec diffuseur en polycarbonate

Code: 162401-00



996 Étrier orientable



975 Grille de protection