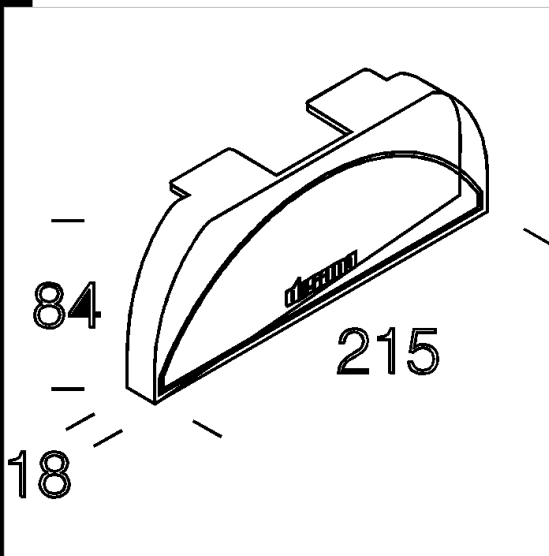


6423 calotte de fermeture

En ABS. A utiliser comme calotte de fermeture pour les réflecteurs utilisés séparément ou installés à la fin d'une file continue. Prix de la confection avec 2 pièces.

Download

DXF 2D
- d6423.dxf



Code	Kg	WTot	Colour
237757-00	0,05	0 W	BLANC

Prodotti



- 6501 Rapid System T5 - avec



- 6401 Rapid System T5 - avec



- 6401 Rapid System - avec



- 6501 Rapid System - avec

The reported luminous flux is the flux emitted by the light source with a tolerance of $\pm 10\%$ compared to the indicated value. The W tot column indicates the total wattage absorbed by the system without exceeding 10% of the indicated