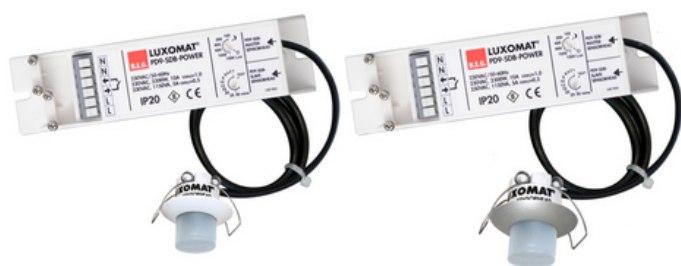


## Détecteurs de présence plafonnier - 1 canal

### PD9-M-1C-SDB-IP65-GH



blanc mat, similaire      argent mat, similaire  
RAL9010 N°-Article 92931    RAL9022 N°-Article 92932

### Informations Produits

- Mini-détecteur de présence spéciales locaux humides avec grande hauteur sous plafond
- Un contact NO libre de potentiel pour la commutation
- Version appareil Maître
- Un appareil Esclave supplémentaire directement raccordable
- D'autres fonctions sont programmables par une télécommande en option
- Bornes à ressort pour la mise en place facile et rapide dans des plafonds suspendus et des luminaires
- Colerette de 45 mm et obturateur compris
- **Domaines d'application :**  
espaces humides et salles de bain, salles de sports / entrepôts

### Données techniques

<b>Tension:</b>	230 V AC $\pm$ 10% 50 Hz
<b>Dimensions:</b>	Optique : $\varnothing$ 36 x 40 mm, Bloc d'alimentation : 154 x 38 x 25 mm
<b>Puissance interne:</b>	2,2 W
<b>Angle de détection:</b>	horizontal 360° (Montage plafond)
<b>Portée:</b>	max. $\varnothing$ 3,5 m pour un mouvement transversal
<b>Surface contrôlée pour une approche tangentielle:</b>	9 m <sup>2</sup> / 6 m Hauteur de montage
<b>Hauteur de montage</b>	

**min./max./recommandé:** 5 m / 10 m / 6 m  
**Niveau de protection:** IP65 / Classe III  
**Résistance aux chocs:** IK03  
**Température ambiante:** -25 °C à +50 °C  
**Boîtier:** Polycarbonate, UV-résistant  
**Longueur de câble:** 350 cm

**1 Canal (contrôle d'éclairage, contact sec NO libre de potentiel)**

**Puissance:** 2300 W,  $\cos \varphi = 1$   
1150 VA,  $\cos \varphi = 0,5$   
300 W LED  
courant de pointe max.  $I_p$  (20 ms) = 80 A

**Type de contact:** 1x  $\mu$ -Contact, sec Contact type NO

**Durée de temporisation:** 15 sec - 30 min, Impulsion

**Seuil d'enclenchement:** 10 - 2000 Lux  
Évaluation de la lumière mixte

---

## Désignation

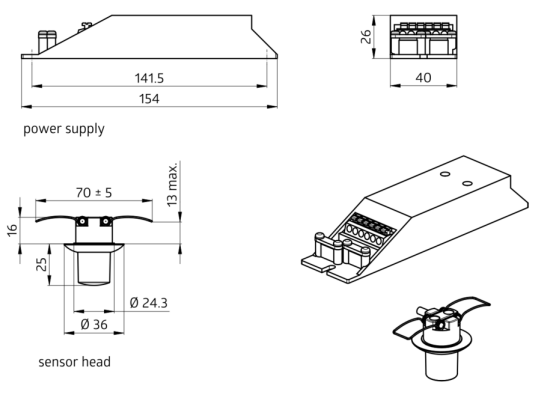
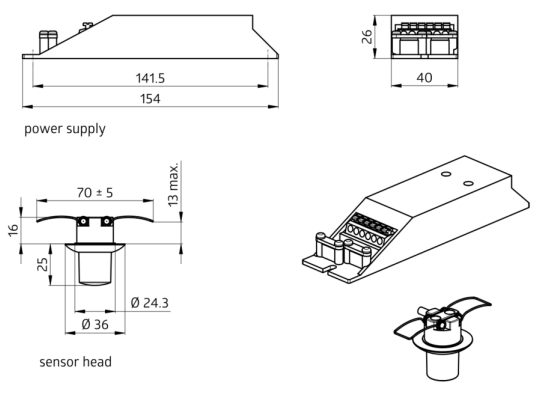
Désignation	Couleur	N°-Article	EAN-Code
PD9-M-1C-SDB-IP65-GH-FP	blanc mat, similaire RAL9010	92931	4007529929313
PD9-M-1C-SDB-IP65-GH-FP	argent mat, similaire RAL9022	92932	4007529929320

---

## Accessoire

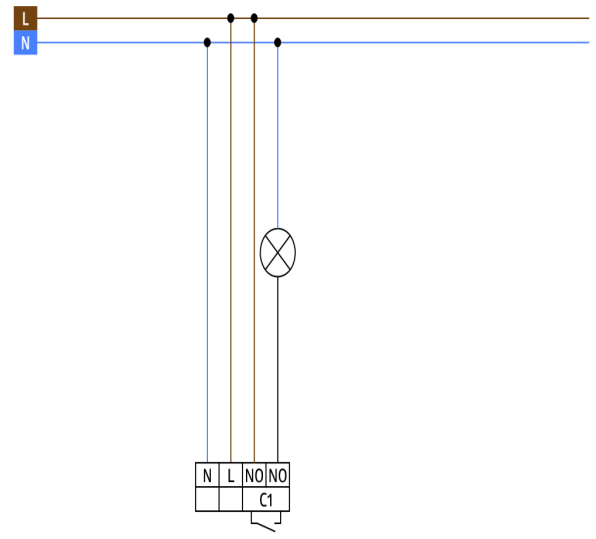
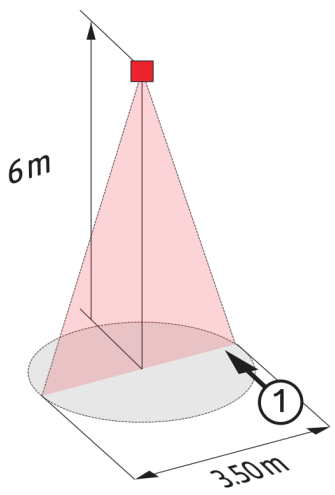
Désignation	Couleur	N°-Article	EAN-Code
Adaptateur BLE-IR	noir	93067	4007529930678
IR-PD9	-	92201	4007529922017
IR-PD-Mini	-	92159	4007529921591
Kit Anti-arc	blanc	10880	4007529108800
Mini-Kit Anti-arc	noir	10882	4007529108824

---



Dimensions 92932

Dimensions 92931



Zone de détection  
1: Transversale

Schéma de raccordement