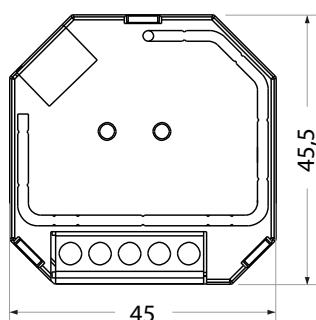


SYSTÈME DE PILOTAGE MVT DALI PUSH TRAILING



Schéma technique



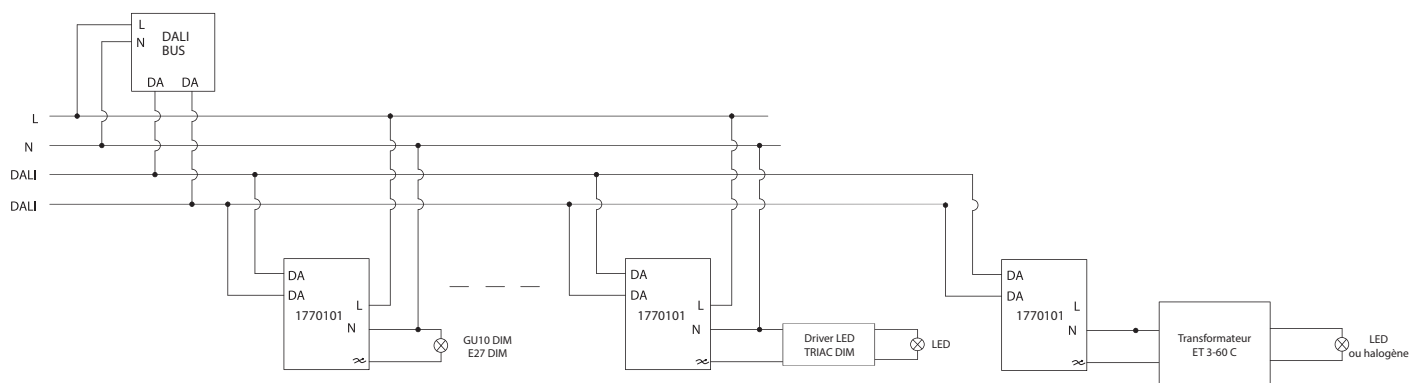
Référence	Code	Courant d'entrée	Tension d'entrée	Puissance de sortie	Dimensions h x l x L (mm)	Colisage
MVT DALI PUSH TRAILING	1770101	1 A max	100 - 240 V	400 W résistif 200 W capacitif	20,3 x 45 x 45,5	1

Cet appareil permet de piloter en DALI des appareils qui ne sont pas DALI et qui sont dimmables en TRAILING : phase descendante.

Par exemple : GU10 dimmables (GU10 7,7 W), drivers LED TRIAC (DC DIM T 10-350), transformateurs électroniques (ET 3-60C).

This device allows to control in DALI dimmable devices that are not controllable in DALI but by trailing edge.

For example : GU10 dimmable (GU10 7,7 W), TRIAC LED drivers (DC DIM T 10-350), electronic transformers (ET 3-60 C).



Variateur pour DALI 2 et bouton poussoir
Dimmable en phase descendante
Commutateur monofilaire pour fonction PUSH DIM
Supporte des charges résistives et capacitives
Fonction de réglage de luminosité innovante par bouton mini set
Entrée et sortie avec bornes à vis
Facile à installer dans une boîte de dérivation murale standard de 86 x 86 mm
Compatibilité avec les boutons poussoirs universels 8 V - 230 V
Quantité maximale de boutons poussoirs connectés à un MVT : 5
Quantité maximale de MVT connectés par bouton poussoir : 20

Dimmer for DALI 2 and push button
Dimmable by trailing edge
Single-wire switch for PUSH DIM function
Supports resistive and capacitive loads
Innovative brightness control function by mini set button
Input and output with screw terminals
Easy to install in a standard 86 x 86 mm wall box
Compatibility with universal push buttons 8 V - 230 V
Maximum quantity of push buttons connected to one MVT : 5
Maximum quantity of MVT connected to one push button : 20

EN55015:2013/A1:2015 ; EN61547:2009 ; EN61000-3-2:2014 ;
EN61000-3-3:2013 ; EN61347-2-11:2001 ; EN61347-1:2015 ;
EN62493:2015 ; IEC61347-2-11 ; IEC61347-1:2015 ;
IEC62386-102 ; IEC62386-207

EN55015:2013/A1:2015 ; EN61547:2009 ; EN61000-3-2:2014 ;
EN61000-3-3:2013 ; EN61347-2-11:2001 ; EN61347-1:2015 ;
EN62493:2015 ; IEC61347-2-11 ; IEC61347-1:2015 ;
IEC62386-102 ; IEC62386-207