

Bouche d'extraction simple flux hygroréglable

11017344

B42 BAHIA® CURVE S 10-50 m<sup>3</sup>/h - Ø 125

La bouche BAHIA CURVE Tertiaire permet de garantir l'extraction suffisante et permanente des pollutions intérieures en fonction du taux d'humidité dans la pièce.

125 mm - Blanc



Bahia Curve sanitaire

**PLUS PRODUIT**

- joint Roll-In,
- entretien simplifié,
- une seule référence pour alimentation pile ou 230 V.

**RÈGLEMENTATIONS & CONFORMITÉS**

N° de fiche CEE : BAR-TH-127  
 N° Identification QB37 : 05/02-CHY3-2185  
 N° d'avis technique : 14.5/17-2267

**Principes de fonctionnement**

Dans un système de VMC hygroréglable, le débit d'air est régulé automatiquement selon le taux d'humidité des pièces et donc en fonction des besoins réels de ventilation du bâtiment.

**Description produit**

Les bouches BAHIA CURVE Tertiaire sont hygroréglables et régule le débit automatiquement selon le taux d'humidité des pièces dans les locaux tertiaires.

**Domaines d'application**

Neuf, Rénovation

**Mise en oeuvre**

- BAHIA CURVE Tertiaire doit être installée dans les pièces humides ou techniques : salle de bains, wc, cellier,
- la bouche doit être positionnée en partie haute d'une paroi verticale ou au plafond,
- la bouche doit être accessible et démontable,
- l'étanchéité du raccordement bouche - conduit de liaison doit être optimale,
- la bouche se fixe directement (par emboîtement) dans : manchette, RT Flex, conduit rigide ou semi rigide,
- versions avec fût D 125 mm (joint Roll -In) se fixe par emboîtement dans : manchettes, conduits rigides.

**Caractéristiques principales**

- design inédit, sans grille,
- versions et accessoires qui permettent de répondre à l'ensemble des besoins de mise en oeuvre,
- entretien facilité : sous-ensemble de régulation clipsable et déclipsable facilement,
- plage de pression : 80 - 160 Pa.

**Accessoires**

Désignations	Références
Anneau phonique pour les bouches Ø 125 mm	11019429

**Services associés**

Garantie 2 ans

**Données générales**

Références	Couleur	Type de sanitaire dans chambre d'hôtel
11017344	Blanc	Bain avec WC séparés

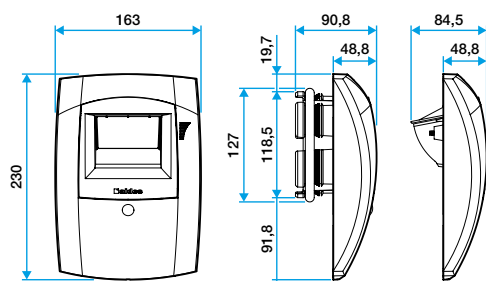
Bouche d'extraction simple flux hygroréglable

## 11017344

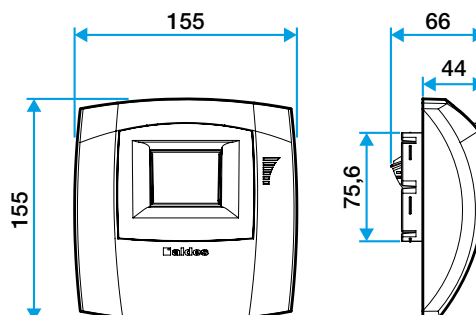
### B42 BAHIA® CURVE S 10-50 m<sup>3</sup>/h - Ø 125

Données dimensionnelles

Références	H (mm)	Ø raccordement (mm)	L (mm)
11017344	155	125	48



BW44, B44 Bahia Curve L

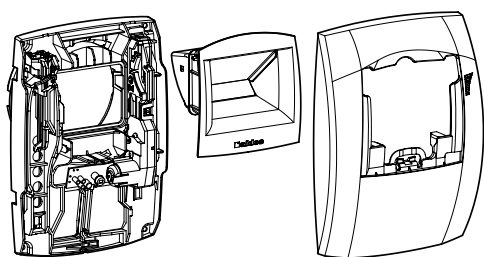


BW42, BW43, B42, B43, Bahia Curve S

Données aérauliques

Références	Débit base (m <sup>3</sup> /h)	Humidité relative (%)	Plage de pression (Pa)
11017344	oct-50	32/72	80 - 160

Installation



Mise en œuvre Bahia Curve L